

## 1. Disposiciones generales

### CONSEJERÍA DE MEDIO AMBIENTE Y ORDENACIÓN DEL TERRITORIO

*DECRETO 109/2015, de 17 de marzo, por el que se aprueba el Reglamento de Vertidos al Dominio Público Hidráulico y al Dominio Público Marítimo-Terrestre de Andalucía.*

Una novedad importante de la Ley 7/2007, de 9 de julio, de Gestión Integrada de la Calidad Ambiental, es que establece un marco para la protección global de las aguas continentales, litorales, costeras y de transición, siguiendo los criterios empleados en la Directiva 2000/60/CE, del Parlamento Europeo y del Consejo, de 23 de octubre de 2000, por la que se establece un marco comunitario de actuación en el ámbito de la política de aguas.

Asimismo, en el apartado 8 del artículo 85 de la citada Ley, se dispone que reglamentariamente deberán establecerse las condiciones, normas técnicas y prescripciones para los distintos tipos de vertidos.

Las autorizaciones de vertidos al dominio público hidráulico y las de los vertidos al litoral se encuentran reguladas en normas diferenciadas. En el caso de los vertidos a aguas continentales, el procedimiento de autorización que se aplica, con carácter supletorio, es el regulado en el Reglamento de Dominio Público Hidráulico, aprobado por el Real Decreto 849/1986, de 11 de abril. Los vertidos al litoral han contado hasta ahora con una regulación autonómica propia, constituida por el Decreto 334/1994, de 4 de octubre, por el que se regula el procedimiento para la tramitación de autorizaciones de vertido al dominio público marítimo-terrestre y de uso en zona de servidumbre de protección, así como por el Decreto 14/1996, de 16 de enero, por el que se aprueba el Reglamento de la Calidad de las Aguas Litorales.

El tiempo transcurrido y los cambios producidos desde la aprobación del Decreto 334/1994, de 4 de octubre, de un lado, y la falta de regulación de un procedimiento adaptado a las peculiaridades de la Comunidad Autónoma de Andalucía para tramitar las autorizaciones de vertido a aguas continentales, de otro, hace necesario abordar el establecimiento de un régimen actualizado y unificado de las autorizaciones de vertido, en desarrollo de las normas sobre vertidos establecidas en la Sección 2.<sup>a</sup> del Capítulo III, del Título IV de la Ley 7/2007, de 9 de julio.

Por otra parte, el tiempo también transcurrido desde la aprobación del Decreto 14/1996, de 16 de enero y las órdenes de desarrollo del mismo, así como las novedades y modificaciones normativas acaecidas a nivel estatal, aconsejan una revisión de los límites de emisión y objetivos de calidad de las aguas litorales afectadas directamente por los vertidos, que permitan el establecimiento de unos criterios claros y objetivos de aplicación para el otorgamiento de las autorizaciones de vertido, así como en las tareas de vigilancia, inspección y control.

Asimismo, el tratamiento unificado de las autorizaciones de vertido al dominio público hidráulico y al litoral que propugna este Reglamento, sumado a la reciente aprobación de los Planes Hidrológicos de las Demarcaciones Hidrográficas Intracomunitarias andaluzas, hace conveniente recoger también en este Decreto los límites de emisión y objetivos de calidad para los vertidos que se realicen al Dominio Público Hidráulico, con los mismos fines señalados anteriormente.

Como aspecto vinculado a las autorizaciones de vertido se suma la cuestión de la reutilización de aguas depuradas, un mecanismo de creciente importancia en la política de agua en cuanto contribuye a paliar los déficits hídricos y a asegurar la mayor eficacia en la utilización de los recursos. La reutilización de aguas se encuentra regulada a nivel estatal mediante el Real Decreto 1620/2007, de 7 de diciembre, por el que se establece el régimen jurídico de la reutilización de las aguas depuradas, encontrándose no obstante la facultad para su desarrollo en la Ley 9/2010, de 30 de julio, de Aguas de Andalucía, por lo que este reglamento recoge el tratamiento de determinados aspectos relacionados con esta cuestión.

Por otra parte, el establecimiento del régimen jurídico de las autorizaciones tiene como correlato necesario, de un lado, el desarrollo del régimen de inspección, vigilancia y control ambiental, que permita comprobar y asegurar el cumplimiento de las obligaciones y condiciones establecidas en las autorizaciones, y de otro, la regulación del Registro de Vertidos, como instrumento para asegurar la recogida y publicidad de la información en materia de vertidos y de reutilización de aguas y el derecho de información de la ciudadanía, así como para reunir y sistematizar los datos que se precisan en la elaboración de directrices, planes y estadísticas. En este sentido, se desarrollan las previsiones de la Ley 9/2010, de 30 de julio, sobre los programas de control e inspección y sobre el Registro de Vertidos contenidas en los artículos 49 y 11.4.d) así como en la disposición adicional primera de la citada Ley.

Finalmente, la Administración de la Junta de Andalucía, en el marco de los fines que persigue la Directiva 2006/123/CE, de 12 de diciembre de 2006, del Parlamento Europeo y del Consejo, relativa a los servicios en el mercado interior y conforme a las directrices marcadas por la Ley 9/2007, de 22 de octubre, de la Administración de la Junta de Andalucía y el Decreto 183/2003, de 24 de junio, por el que se regula la información y atención

al ciudadano y la tramitación de procedimientos administrativos por medios electrónicos (internet) y demás normativa de aplicación, viene avanzando en una nueva organización de los procedimientos administrativos.

Dicho avance se basa en el uso intensivo de las tecnologías de la información en la relación entre la Administración Pública y la ciudadanía, orientando los procedimientos administrativos hacia una mayor agilización, simplificación y racionalización administrativa que facilite, mediante la incorporación de los medios telemáticos, la reducción del tiempo necesario para su tramitación y la disminución de la documentación requerida en cada uno de ellos.

En concreto, y en el ámbito de la Consejería de Medio Ambiente y Ordenación del Territorio, con el presente Reglamento se pretende establecer las bases para la tramitación telemática de los procedimientos administrativos relativos a las autorizaciones de vertido, dando así cumplimiento a lo dispuesto en la Ley 11/2007, de 22 de junio, de acceso electrónico de los ciudadanos a los Servicios Públicos.

En su virtud, a propuesta de la Consejera de Medio Ambiente y Ordenación del Territorio, de conformidad con el artículo 21.3 de la Ley 6/2006, de 24 de octubre y la habilitación conferida en la disposición final segunda de la Ley 7/2007, de 9 de julio, el Decreto de la Presidenta 4/2013, de 9 de septiembre, de la Vicepresidencia y sobre reestructuración de Consejerías y el Decreto 142/2013, de 1 de octubre, por el que se regula la estructura orgánica de la Consejería de Medio Ambiente y Ordenación del Territorio; en el ejercicio de las atribuciones conferidas por el artículo 27.9 de la Ley 6/2006, de 24 de octubre, de acuerdo con el Consejo Consultivo de Andalucía y previa deliberación del Consejo de Gobierno en su sesión del día 17 de marzo de 2015,

## D I S P O N G O

Artículo único. Aprobación.

Se aprueba el Reglamento de Vertidos, cuyo texto se incluye a continuación.

Disposición adicional única. Actuaciones de las entidades colaboradoras en materia de Calidad Ambiental.

Las Entidades Colaboradoras en materia de Calidad Ambiental, no podrán realizar actuaciones de las indicadas en el Reglamento que se aprueba con este Decreto con empresas vinculadas a su grupo empresarial o que se ocupen del diseño, fabricación, suministro, instalación, compra, posesión utilización o mantenimiento de los elementos objeto de la actuación.

Disposición transitoria primera. Adaptación de las autorizaciones de vertido.

Las autorizaciones de vertido existentes a la fecha de entrada en vigor del Reglamento que se aprueba por este Decreto, deberán adaptarse a lo establecido en el mismo en el plazo máximo de cuatro años contados a partir de dicha fecha, sin perjuicio de lo establecido en el Capítulo IV del citado Reglamento.

Disposición transitoria segunda. Procedimientos en tramitación.

Los procedimientos de autorización iniciados antes de la entrada en vigor de este Decreto, continuarán su tramitación conforme a la normativa que les era de aplicación en el momento de su iniciación, salvo que la persona interesada solicite su tramitación conforme a lo dispuesto en este Decreto y la situación procedimental del expediente así lo permita.

Disposición transitoria tercera. Autorizaciones provisionales de vertido.

1. En el plazo máximo de seis meses desde la entrada en vigor de este Decreto, las personas titulares de las autorizaciones provisionales de vertidos deberán solicitar su revisión para adaptarlas a las disposiciones del presente Reglamento.

2. Las autorizaciones provisionales de vertidos no regularizados al amparo de lo dispuesto en el Real Decreto 484/1995, de 7 de abril, sobre medidas de regularización y control de vertidos, quedarán sin efecto en todo caso a los seis meses de la entrada en vigor de este Decreto.

Disposición derogatoria única. Derogación normativa.

Quedan derogadas las disposiciones de igual o inferior rango que se opongan a lo establecido en este Decreto, y en particular las siguientes:

a) El Decreto 97/1994, de 3 de mayo, de asignación de competencias en materia de vertidos al Dominio Público Marítimo-Terrestre y de usos en Zonas de Servidumbre de Protección.

b) El Decreto 334/1994, de 4 de octubre, por el que se regula el procedimiento para la tramitación de autorizaciones de vertido al dominio público marítimo-terrestre y de uso en zona de servidumbre de protección.

c) El Decreto 14/1996, de 16 de enero, por el que se aprueba el Reglamento de la Calidad de las aguas litorales.

d) La Orden de 14 de febrero de 1997, por la que se clasifican las aguas litorales andaluzas y se establecen los objetivos de calidad de las aguas afectadas directamente por los vertidos, en desarrollo del Decreto 14/1996, de 16 de enero, por el que se aprueba el Reglamento de calidad de las aguas litorales, a excepción de los límites establecidos en el anexo 2, que seguirán siendo de aplicación hasta que no se aprueben los distintos documentos normativos que establezcan los valores de cambio de estado, para los indicadores físico-químicos de las masas de agua costera y de transición y se deroguen expresamente en ellos.

e) La Orden de 24 de julio de 1997, por la que se aprueba el pliego de condiciones generales para el otorgamiento de autorizaciones de vertido al dominio público marítimo-terrestre.

Disposición final primera. Modificación del Decreto 356/2010, de 3 de agosto, por el que se regula la autorización ambiental unificada, se establece el régimen de organización y funcionamiento del registro de autorizaciones de actuaciones sometidas a los instrumentos de prevención y control ambiental, de las actividades potencialmente contaminadoras de la atmósfera y de las instalaciones que emiten compuestos orgánicos volátiles, y se modifica el Anexo I de la Ley 7/2007, de 9 de julio, de Gestión Integrada de la Calidad Ambiental.

Uno. Se modifica la letra e) del apartado 1 del artículo 16, que queda redactado como sigue:

«e) En su caso, el proyecto deberá contener la documentación recogida en el Anexo VI, exigida por la normativa sectorial que resulte de aplicación a la actividad, que sea necesaria para obtener las autorizaciones y pronunciamientos que en cada caso integren la autorización ambiental unificada. La documentación necesaria para obtener las autorizaciones de vertido, así como la autorización de aguas depuradas, será la establecida en el Reglamento de Vertidos de Andalucía, aprobado por Decreto 109/2015 de 17 de marzo de 2015.»

Dos. La disposición adicional única, queda redactada como sigue:

«Disposición adicional única. Tramitación telemática para el suministro de información relativa al seguimiento de los vertidos.»

De conformidad con lo previsto en el artículo 27.6 de la Ley de acceso electrónico de los ciudadanos a los servicios públicos, se establece la obligatoriedad de utilizar el procedimiento de tramitación telemática por las personas titulares de los vertidos, para el suministro a la Consejería competente en materia de medio ambiente de la información relativa al seguimiento de todos los vertidos incluidos en las autorizaciones ambientales unificadas y en las autorizaciones ambientales integradas, así como los vertidos al Dominio Público Hidráulico y al litoral, no incluidos en dichas autorizaciones.»

Tres. Queda sin contenido el epígrafe 1 del Anexo VI.

Cuatro. El segundo guión del epígrafe 1 del Anexo VIII, queda redactado como sigue:

«- Autorizaciones de vertidos en el dominio público hidráulico y autorización de reutilización de aguas.»

Disposición final segunda. Modificación del Decreto 5/2012, de 17 de enero, por el que se regula la autorización ambiental integrada y se modifica el Decreto 356/2010, de 3 de agosto, por el que se regula la autorización ambiental unificada.

Uno. Se modifica la letra f) del apartado 1 del artículo 14, que queda redactado como sigue:

«f) Proyecto básico, que deberá contener la documentación recogida en el artículo 12.1 de la Ley 16/2002, de 1 de julio, en el Anexo V, así como, en su caso, la documentación recogida en el Anexo VII exigida por la normativa sectorial que resulte de aplicación a la actividad, que sea necesaria para obtener las autorizaciones y pronunciamientos que en cada caso integren la autorización ambiental necesaria. La documentación necesaria para obtener las autorizaciones de vertido, así como la autorización de aguas depuradas, será la establecida en el Reglamento de Vertidos de Andalucía, aprobado por Decreto 109/2015, de 17 de marzo de 2015.»

Dos. Quedan sin contenido los epígrafes 1, 2 y 3 del Anexo VII.

Disposición final tercera. Desarrollo y ejecución.

1. Se faculta a la persona titular de la Consejería de Medio Ambiente y Ordenación del Territorio para dictar cuantas disposiciones sean necesarias para el desarrollo y ejecución de este Reglamento.

En particular se le habilita para el desarrollo de las normas procedimentales recogidas en el Reglamento que se aprueba por este Decreto, así como la modificación y adaptación de los límites de vertido establecidos en el mismo.

2. Se faculta a la persona titular de la Dirección General de Planificación y Gestión del Dominio Público Hidráulico para modificar y actualizar la documentación, contenidos y modelos de solicitud recogidos en los Anexos del Reglamento que se aprueba con este Decreto.

Disposición final cuarta. Entrada en vigor.

Este Decreto entrará en vigor el día siguiente al de su publicación en el Boletín Oficial de la Junta de Andalucía.

No obstante, lo establecido en el artículo 6 producirá efectos a partir de la fecha que se establezca en la Orden que desarrolle la tramitación telemática de los procedimientos regulados en este procedimiento.

Sevilla, 17 de marzo de 2015

SUSANA DÍAZ PACHECO  
Presidenta de la Junta de Andalucía

MARÍA JESÚS SERRANO JIMÉNEZ  
Consejera de Medio Ambiente y Ordenación del Territorio

## REGLAMENTO DE VERTIDOS AL DOMINIO PÚBLICO HIDRÁULICO Y AL DOMINIO PÚBLICO MARÍTIMO-TERRESTRE DE ANDALUCÍA

### CAPÍTULO I. DISPOSICIONES GENERALES

- Artículo 1. Objeto
- Artículo 2. Ámbito de aplicación
- Artículo 3. Definiciones
- Artículo 4. Secreto industrial y comercial
- Artículo 5. Órganos competentes
- Artículo 6. Tramitación Telemática

### CAPÍTULO II. AUTORIZACIÓN DE VERTIDO

#### SECCIÓN 1.ª NORMAS GENERALES

- Artículo 7. Finalidad de la autorización de vertido y prohibiciones
- Artículo 8. Titulares de las autorizaciones
- Artículo 9. Autorización de vertido a fosas sépticas, depósitos estancos y redes de saneamiento municipal
- Artículo 10. Autorizaciones de vertido en actuaciones sometidas a autorización ambiental integrada o unificada

#### SECCIÓN 2.ª INICIACIÓN DEL PROCEDIMIENTO DE AUTORIZACIÓN

- Artículo 11. Solicitud
- Artículo 12. Documentación
- Artículo 13. Subsanación y mejora de la solicitud

#### SECCIÓN 3.ª INSTRUCCIÓN DEL PROCEDIMIENTO DE AUTORIZACIÓN

- Artículo 14. Informe de admisibilidad
- Artículo 15. Información pública
- Artículo 16. Consultas e informes y visita de confrontación
- Artículo 17. Informe técnico
- Artículo 18. Trámite de audiencia
- Artículo 19. Propuesta de resolución

#### SECCIÓN 4.ª FINALIZACIÓN DEL PROCEDIMIENTO DE AUTORIZACIÓN

- Artículo 20. Resolución
- Artículo 21. Contenido de la autorización y alcance
- Artículo 22. Programas de reducción de la contaminación

#### SECCIÓN 5.ª PROCEDIMIENTO SIMPLIFICADO

- Artículo 23. Procedimiento simplificado

#### SECCIÓN 6.ª LÍMITES DE EMISIÓN Y OBJETIVOS Y NORMAS DE CALIDAD AMBIENTAL

- Artículo 24. Límites de emisión
- Artículo 25. Normas de Calidad Ambiental y objetivos medioambientales

### CAPÍTULO III. VERTIDOS A AGUAS SUBTERRÁNEAS

- Artículo 26. Autorización de vertido en acuíferos y aguas subterráneas
- Artículo 27. Vertidos de sustancias peligrosas a las aguas subterráneas
- Artículo 28. Estudio hidrogeológico
- Artículo 29. Condicionamiento de las autorizaciones de vertido a aguas subterráneas

## CAPÍTULO IV. VIGENCIA, REVISIÓN, MODIFICACIÓN Y EXTINCIÓN DE LA AUTORIZACIÓN DE VERTIDO

## SECCIÓN 1.ª VIGENCIA DE LA AUTORIZACIÓN DE VERTIDO

Artículo 30. Vigencia de la autorización de vertido

## SECCIÓN 2.ª REVISIÓN Y MODIFICACIÓN DE LA AUTORIZACIÓN DE VERTIDO

Artículo 31. Revisión y modificación de la autorización de vertido

Artículo 32. Revisión de la autorización de vertido por el órgano competente para el otorgamiento de la misma

Artículo 33. Modificación a instancia de la persona titular de la autorización de vertido

Artículo 34. Cambio de titularidad

## SECCIÓN 3.ª EXTINCIÓN DE LA AUTORIZACIÓN DE VERTIDO

Artículo 35. Extinción de la autorización de vertido

Artículo 36. Caducidad de la autorización de vertido

Artículo 37. Cese del vertido

Artículo 38. Revocación de la autorización de vertido

## CAPÍTULO V. REUTILIZACIÓN DE AGUAS

Artículo 39. Régimen jurídico de la reutilización

Artículo 40. Uso por terceros de las aguas destinadas a la reutilización

## CAPÍTULO VI. VIGILANCIA, INSPECCIÓN Y CONTROL DE VERTIDOS

Artículo 41. Competencias

Artículo 42. Inspecciones

Artículo 43. Programas de vigilancia y control

Artículo 44. Declaración anual

Artículo 45. Medidores de caudal y control automático

Artículo 46. Condiciones especiales para el seguimiento del cumplimiento de los requisitos respecto a los vertidos de las instalaciones de tratamiento de aguas residuales urbanas

Artículo 47. Métodos analíticos de referencia

## CAPÍTULO VII. VERTIDOS ACCIDENTALES Y DE CONTINGENCIA

Artículo 48. Desbordamientos de sistemas de saneamiento en episodios de lluvia

Artículo 49. Vertidos accidentales y de contingencia

## CAPÍTULO VIII. VERTIDOS NO AUTORIZADOS O QUE INCUMPLEN EL CONDICIONADO DE LA AUTORIZACIÓN

Artículo 50. Normas de actuación

Artículo 51. Supuestos de suspensión de actividades que originen vertidos no autorizados

Artículo 52. Supuestos especiales de intervención de la Administración

## CAPÍTULO IX. REGISTRO DE AUTORIZACIONES DE VERTIDO

Artículo 53. Objeto

Artículo 54. Naturaleza y fines del Registro

Artículo 55. Competencias

Artículo 56. Estructura del Registro

## CAPÍTULO X. RÉGIMEN DE INFRACCIONES Y SANCIONES

Artículo 57. Régimen sancionador

Artículo 58. Competencia sancionadora

## CAPÍTULO I

## Disposiciones Generales

Artículo 1. Objeto.

Este Reglamento tiene por objeto:

- a) El desarrollo del régimen jurídico de las autorizaciones de vertido a dominio público hidráulico y a dominio público marítimo-terrestre.
- b) El desarrollo del régimen jurídico de la reutilización de aguas depuradas.
- c) La regulación de la inspección y el control de los vertidos.
- d) La regulación del Registro de Vertidos de Andalucía.

Artículo 2. Ámbito de aplicación.

1. Este Reglamento será de aplicación a los vertidos que se realicen directa o indirectamente al dominio público hidráulico o al dominio público marítimo-terrestre cuya competencia corresponda a la Comunidad Autónoma de Andalucía, sin perjuicio de lo dispuesto en la normativa básica en materia de aguas y costas.

2. Asimismo, este Reglamento resulta de aplicación a las aguas depuradas susceptibles de reutilización, según lo establecido en el mismo.

3. No se consideran vertidos a los efectos de este reglamento:

a) La evacuación de aguas ausentes de contaminación o que no hayan entrado en contacto con sustancias contaminantes, tales como las aguas pluviales limpias y las aguas procedentes de la acuicultura extensiva o tradicional.

b) Los vertidos que se produzcan a elementos que no forman parte del Dominio Público Hidráulico o el Dominio Público Marítimo-Terrestre y que no afecten a los mismos.

4. Se excluyen asimismo del ámbito de aplicación del Reglamento los vertidos que se realicen desde buques y aeronaves a las aguas litorales, que se regirán por su normativa específica.

5. Para las autorizaciones de vertido correspondientes a actividades sometidas a Autorización Ambiental Unificada o Autorización Ambiental Integrada, el Capítulo IV de este Reglamento tendrá carácter supletorio respecto de lo indicado para dichas autorizaciones en el Decreto 356/2010, de 3 de agosto y el Decreto 5/2012, de 17 de enero.

### Artículo 3. Definiciones.

A los efectos de este Reglamento, se entenderá por:

1. Acuicultura extensiva o tradicional: Establecimiento de acuicultura cuyo sistema de producción es el estero tradicional, sin aportes ni ayudas artificiales o antrópicas, es decir, no se introducen alevines o semillas diferentes de los que naturalmente entran en las aguas del estero. La alimentación es totalmente natural, no se aporta aireación u oxigenación diferente a la derivada de la renovación natural del agua, ni se fuerza dicha renovación por medio de equipos de bombeo. Se trata de instalaciones extensivas puras cuyo manejo y explotación se basa en el control del circuito hídrico a través del aprovechamiento pasivo de las mareas por medio de compuertas.

2. Aguas continentales: todas las aguas en la superficie del suelo y todas las aguas subterráneas situadas hacia tierra desde la línea que sirve de base para medir la anchura de las aguas territoriales.

3. Aguas costeras: las aguas superficiales situadas hacia tierra desde una línea cuya totalidad de puntos se encuentra a una distancia de una milla náutica mar adentro desde el punto más próximo de la línea base que sirve para medir la anchura de las aguas territoriales y que se extienden, en su caso, hasta el límite exterior de las aguas de transición.

4. Aguas de transición: masas de agua superficial próximas a la desembocadura de los ríos que son parcialmente salinas como consecuencia de su proximidad a las aguas costeras, pero que reciben influencia de flujos de agua dulce.

5. Aguas depuradas: aguas residuales que han sido sometidas a un proceso de tratamiento que permite adecuar su calidad a la normativa de vertidos aplicable.

6. Aguas limitadas:

Tendrán la consideración general de aguas limitadas aquéllas caracterizadas por sus singulares condiciones ambientales de escasa renovación de aguas o por recibir gran cantidad de sustancias contaminantes y/o nutrientes, lo que puede ocasionar fenómenos de eutrofización, acumulación de sustancias tóxicas o cualquier otro fenómeno que incida negativamente en las condiciones naturales del medio y reduzca sus posibilidades de uso.

Se definen como aguas limitadas las aguas de estuarios y bahías cerradas, quedando excluidas de esta clasificación aquellas aguas, que, aun cumpliendo lo establecido anteriormente, por razones técnico-ambientales se incluyan de forma particular en otro tipo de aguas.

En particular se consideran aguas limitadas en el ámbito de la Comunidad Autónoma de Andalucía, el río Guadalquivir desde Sanlúcar de Barrameda hasta Presa de Alcalá y la Bahía de Cádiz, desde Bajo de las Cabezas hasta Punta San Felipe, así como todas las desembocaduras de los ríos hasta donde sea sensible el efecto de las mareas.

7. Aguas litorales: las aguas de transición, las aguas costeras y las aguas territoriales.

8. Aguas regeneradas: aguas residuales depuradas que, en su caso, han sido sometidas a un proceso de tratamiento adicional o complementario que permite adecuar su calidad al uso al que se destinan.

9. Aguas residuales:

a) Las urbanas y las de procesos industriales.

b) Las de refrigeración y las originadas en operaciones de limpieza, mantenimiento, fallos de equipos y/o servicios.

c) Las pluviales potencialmente contaminadas.

d) Las procedentes de almacenamiento y sus cubetos, carga y descarga de cisternas, instalaciones de envasado, lixiviados desde almacenamiento de sólidos de proceso y/o residuos finales.

e) Las evacuadas a través de aliviaderos de redes unitarias.

10. Aguas subterráneas: todas las aguas que se encuentran bajo la superficie del suelo en la zona de saturación y en contacto directo con el suelo o el subsuelo.

11. Aguas superficiales: las aguas continentales, excepto las aguas subterráneas; las aguas de transición y las aguas costeras, y, en lo que se refiere al estado químico, también las aguas territoriales.

12. Aguas Territoriales: son las incluidas en el mar territorial, entendiéndose como aquél que se extiende hasta una distancia de doce millas náuticas (22,2 km) contadas a partir de la línea de bajamar escorada y, en su caso, por las líneas de base desde las que se mide su anchura.

13. Autocontrol: programa de control analítico sobre el funcionamiento correcto del sistema de depuración y de reutilización realizado por la persona titular de la autorización.

14. Conclusiones sobre las Mejores Técnicas Disponibles (MTD): decisión de la Comisión Europea que contiene las partes de un documento de referencia MTD donde se establecen las conclusiones sobre las mejores técnicas disponibles, su descripción, la información para evaluar su aplicabilidad, los niveles de emisión asociados a las mejores técnicas disponibles, las mediciones asociadas, los niveles de consumo asociados y, si procede, las medidas de rehabilitación del emplazamiento de que se trate.

15. Comunidades de usuarios: comunidades de usuarios de vertidos previstas en el artículo 90 del texto refundido de la Ley de Aguas, aprobado por el Real Decreto Legislativo 1/2001, de 20 de julio, y juntas de usuarios previstas en el artículo 58 de la Ley 22/1988, de 28 de julio, de Costas.

16. Contaminación: la introducción directa o indirecta, como consecuencia de la actividad humana, de sustancias o energía en la atmósfera, el agua o el suelo, que puedan ser perjudiciales para la salud humana o para la calidad de los ecosistemas acuáticos, o de los ecosistemas terrestres que dependen directamente de ecosistemas acuáticos, y que causen daños a los bienes materiales o deterioren o dificulten el disfrute y otros usos legítimos del medio ambiente.

17. Contaminante: cualquier sustancia que pueda causar contaminación y, en particular, las recogidas en el Anexo III del Real Decreto 60/2011, de 21 de enero, sobre las normas de calidad ambiental en el ámbito de la política de aguas.

18. Documento de referencia sobre las Mejores Técnicas Disponibles MTD: documento resultante del intercambio de información organizado con arreglo al artículo 13 de la Directiva 2010/75/UE, del Parlamento Europeo y del Consejo, de 24 de noviembre, sobre las Emisiones Industriales, elaborado para determinadas actividades, en el que se describen, en particular, las técnicas aplicadas, las emisiones actuales y los niveles de consumo, las técnicas que se tienen en cuenta para determinar las mejores técnicas disponibles, así como las conclusiones relativas a las MTD y las técnicas emergentes, tomando especialmente en consideración los criterios que se enumeran en el anexo III de la citada Directiva.

19. Edificaciones aisladas: según lo establecido en el artículo 2.2.a) del Decreto 2/2012, de 10 de enero, por el que se regula el régimen de edificaciones y asentamientos existentes en suelo no urbanizables en el Comunidad de Andalucía, se consideran edificaciones aisladas las edificaciones o agrupaciones de edificaciones que no llegan a constituir un asentamiento, conforme a lo dispuesto en el citado Decreto, así como en el Plan General de Ordenación Urbanística.

20. Estación regeneradora de aguas: conjunto de instalaciones en las que las aguas residuales depuradas se someten a procesos de tratamiento adicional que pueden ser necesarios para adecuar su calidad al uso previsto.

21. Fosa séptica: dispositivo que permite un tratamiento primario de las aguas residuales, reduciendo su contenido en sólidos en suspensión, tanto sedimentables como flotantes.

22. Habitante-equivalente: la carga orgánica biodegradable con una demanda bioquímica de oxígeno de 5 días (DBO<sub>5</sub>) de 60 gramos de oxígeno por día.

23. Mejores técnicas disponibles (MTD): la fase más eficaz y avanzada de desarrollo de las actividades y de sus modalidades de explotación, que demuestren la capacidad práctica de determinadas técnicas para constituir la base de los valores límite de emisión y otras condiciones de la autorización destinadas a evitar o, cuando ello no sea practicable, reducir las emisiones y el impacto en el conjunto del medio ambiente y la salud de las personas.

A estos efectos se entenderá por:

1.º «técnicas»: la tecnología utilizada junto con la forma en que la instalación esté diseñada, construida, mantenida, explotada y paralizada.

2.º «técnicas disponibles»: las técnicas desarrolladas a una escala que permita su aplicación en el contexto del sector industrial correspondiente, en condiciones económica y técnicamente viables, tomando en consideración los costes y los beneficios, tanto si las técnicas se utilizan o producen en España como si no, siempre que el titular pueda tener acceso a ellas en condiciones razonables.

3.º «mejores»: las técnicas más eficaces para alcanzar un alto nivel general de protección del medio ambiente en su conjunto.

24. Reutilización de las aguas: aplicación, antes de su devolución al dominio público hidráulico o al marítimo-terrestre, para un nuevo uso privativo de las aguas que, habiendo sido utilizadas por quienes las derivaron, se han sometido al proceso o a los procesos de depuración establecidos en la correspondiente autorización de vertido y a los necesarios para conseguir la calidad requerida en función de los usos a los que se destinarán.

25. Sistema de reutilización de las aguas: conjunto de instalaciones que incluye la estación regeneradora de aguas, en su caso, y las infraestructuras de almacenamiento y distribución de las aguas regeneradas hasta el punto de entrega a los usuarios, con la dotación y la calidad definidas según los usos previstos.

26. Sustancia prioritaria: sustancia que presenta un riesgo significativo para el medio acuático comunitario, o a través de él, incluidos los riesgos de esta índole para las aguas utilizadas para la captación de agua potable, y reguladas a través del artículo 16 de la Directiva 2000/60/CE, del Parlamento Europeo y del Consejo, de 23 de octubre de 2000. Entre estas sustancias se encuentran las sustancias peligrosas prioritarias. La relación de sustancias prioritarias son las así recogidas en el anexo I, apartado A del Real Decreto 60/2011, de 21 de enero.

27. Sustancia preferente: contaminante que presenta un riesgo significativo para las aguas superficiales españolas debido a su especial toxicidad, persistencia y bioacumulación o por la importancia de su presencia en el medio acuático. La relación de sustancias preferentes son las así recogidas en el anexo II, apartado A del Real Decreto 60/2011, de 21 de enero.

28. Sustancia peligrosa: las sustancias o grupos de sustancias que son tóxicas, persistentes y bioacumulables, así como otras sustancias o grupos de sustancias que entrañan un nivel de riesgo análogo, y en particular, las contenidas en los anexos I y II del Real Decreto 60/2011, de 21 de enero, sobre las normas de calidad ambiental en el ámbito de la política de aguas.

29. Técnica emergente: una técnica novedosa para una actividad industrial que, si se desarrolla comercialmente, puede aportar un nivel general más alto de protección del medio ambiente o al menos el mismo nivel de protección del medio ambiente y unos ahorros de costes superiores a los que se obtendrían con las mejores técnicas disponibles actuales.

30. Usuario del agua regenerada: persona física o jurídica, o entidad pública o privada, que utiliza el agua regenerada para el uso previsto.

31. Valor límite de emisión: la cantidad o la concentración de un contaminante o grupo de contaminantes, cuyo valor no debe superarse en el vertido. En ningún caso el cumplimiento de los valores límites de emisión podrá alcanzarse mediante técnicas de dilución.

32. Vertido directo: la emisión directa al dominio público hidráulico o marítimo-terrestre de contaminantes, materia, formas de energía o inducción de condiciones que modifiquen la calidad original en relación con usos posteriores o su función ecológica. Asimismo se entiende por vertido directo la descarga de contaminantes en el agua subterránea mediante inyección sin percolación a través del suelo o del subsuelo.

33. Vertido indirecto: los realizados a través de azarbes, cunetas, redes de colectores, municipales o de comunidades de usuarios, de recogida de aguas residuales o de aguas pluviales, o por cualquier otro medio de desagüe, así como los realizados en aguas subterráneas mediante filtración a través del suelo o del subsuelo, o los que realizándose en zona de servidumbre de protección o en zona de influencia afecta a la calidad ambiental del dominio público marítimo-terrestre.

34. Zona de mezcla: zona adyacente a un punto de vertido donde las concentraciones de los diferentes constituyentes del mismo pueden no corresponder al régimen de mezcla completa del efluente y el medio receptor.

#### Artículo 4. Secreto industrial y comercial.

1. De acuerdo con el artículo 4 de la Ley 7/2007, de 9 de julio, de Gestión Integrada de la Calidad Ambiental, el cumplimiento de lo dispuesto en este Reglamento se desarrollará respetando los términos establecidos en la legislación vigente en materia de secreto industrial y comercial.

2. Las personas titulares de las actuaciones sometidas a autorización podrán requerir del órgano competente para tramitar dicha autorización que se mantenga la confidencialidad de aquellos datos que obren en la documentación aportada y que tengan trascendencia comercial o industrial frente a personas o entidades distintas de la Administración, mediante solicitud razonada en la que concreten los datos afectados por la limitación así como la documentación que resulte necesaria para acreditar tal carácter.

3. En los casos previstos en el apartado anterior, el órgano competente para tramitar la autorización de vertido en el plazo máximo de un mes dictará y notificará resolución motivada en la que se determinará qué datos tendrán el carácter de confidencial, de acuerdo con la legislación vigente en materia de secreto industrial y comercial, salvaguardando, en todo caso, los intereses generales. En caso de que no sea notificada resolución



expresa en el plazo que se señala, podrá entenderse estimada la petición, entendiéndose que tendrán carácter reservado todos los datos que, en tal sentido, haya indicado en su petición la persona o entidad solicitante.

#### Artículo 5. Órganos competentes.

1. Corresponde a la Delegación Territorial de la Consejería competente en materia de agua en la provincia donde se ubique el vertido, la instrucción de los procedimientos de autorización de vertido, de revisión, modificación y extinción de la autorización de vertido, y de autorización de reutilización de aguas depuradas, así como la emisión del informe de admisibilidad y condicionado de vertido de la Autorización Ambiental Integrada o Unificada, al que se refiere el artículo 10 de este Reglamento.

Corresponde a la Dirección General competente en materia de vertidos de la Consejería en materia de agua, la instrucción de los procedimientos de autorización de vertido, de revisión, modificación y extinción de la autorización de vertido, y de autorización de reutilización de aguas depuradas, en el caso de que el expediente de autorización de vertido integre diferentes puntos de vertidos que territorialmente afecten a más de una provincia.

2. Corresponde a la Dirección General la resolución de los procedimientos de autorización de vertido, de revisión, modificación y extinción de la autorización de vertido, y de autorización de reutilización de aguas depuradas, así como la emisión del informe de conformidad al informe de admisibilidad y su condicionado, al que se refiere el apartado anterior.

#### Artículo 6. Tramitación telemática.

Los procedimientos regulados en este Reglamento, podrán tramitarse por medios telemáticos, de acuerdo con lo previsto en la Ley 9/2007, de 22 de octubre, de la Administración de la Junta de Andalucía, la Ley 11/2007, de 22 de junio, de acceso electrónico de los ciudadanos a los Servicios Públicos, el Decreto 183/2003, de 24 de junio, por el que se regula la información y atención al ciudadano y la tramitación de procedimientos administrativos por medios electrónicos (Internet), y demás normativa de aplicación.

Dicha tramitación telemática se desarrollará mediante Orden de la persona titular de la Consejería competente en materia de agua.

## CAPÍTULO II

### Autorización de Vertido

#### Sección 1.ª Normas generales

#### Artículo 7. Finalidad de la autorización de vertido y prohibiciones.

1. Las autorizaciones de vertido tendrán como finalidad la consecución de los objetivos medioambientales establecidos en la normativa vigente sobre aguas y la protección de la salud humana.

2. Quedan prohibidos los vertidos susceptibles de contaminar las aguas, cualquiera que sea su naturaleza y estado físico, que se realicen, de forma directa o indirecta, a cualquier bien del dominio público hidráulico o, desde tierra, a cualquier bien del dominio público marítimo-terrestre y que no cuenten con la correspondiente autorización administrativa.

3. Se prohíben, en todo caso, dichos vertidos sin depurar en la zona de servidumbre de protección y en la zona de influencia del dominio público marítimo-terrestre. Asimismo queda prohibido el vertido de fangos procedentes de las instalaciones de tratamiento de aguas residuales a las aguas litorales y a las aguas continentales.

#### Artículo 8. Titulares de las autorizaciones.

1. Podrán ser titulares de autorizaciones de vertido los municipios, las entidades supramunicipales, las comunidades de usuarios, las personas titulares de edificaciones aisladas, las personas titulares de actividades económicas, así como las entidades urbanísticas de conservación debidamente inscritas en el registro de Entidades Urbanísticas Colaboradoras, a tenor de lo establecido en el artículo 153 de la Ley 7/2002, de 17 de diciembre, de Ordenación Urbanística de Andalucía.

2. Cuando no exista una única persona titular de la actividad causante del vertido, el órgano competente para la instrucción del procedimiento de autorización del vertido podrá requerir a las personas titulares de los establecimientos industriales o de cualquier otra naturaleza que tengan necesidad de verter aguas o productos residuales y se encuentren situados en una misma zona o polígono industrial, así como a las personas titulares de las urbanizaciones u otros complejos residenciales, a los efectos de la autorización de vertido de naturaleza doméstica, para que se constituyan en una comunidad de usuarios de vertidos en el plazo de seis meses. A la comunidad constituida, ya sea por iniciativa de las personas titulares de la actividad causante del vertido, ya

sea por requerimiento de la Consejería competente en materia de agua, le corresponderá la titularidad de la preceptiva autorización de vertido.

La regulación, funcionamiento y composición de las comunidades de usuarios, así como las causas y forma de su variación y disolución, serán aprobadas por el órgano competente para la instrucción del procedimiento de autorización del vertido, previa audiencia de los interesados.

En los centros de transportes de mercancía de interés autonómico regulados en Ley 5/2001, de 4 junio, de áreas de transporte de mercancías en la Comunidad Autónoma de Andalucía, será considerada actividad única la desarrollada por los distintos operadores integrados en el respectivo Centro, y titular de la autorización la entidad competente en la dirección del mismo, o, en su caso, el ente de ella dependiente, de acuerdo con lo establecido en el artículo 22 de la citada ley.

3. En caso de que la gestión y explotación de las instalaciones a través de las cuales tiene lugar el vertido haya sido cedida, delegada o encomendada a otra persona física o jurídica, o entidad pública o privada, se considerará titular de la autorización de vertido a la misma durante el periodo de vigencia de la cesión, delegación o encomienda.

Artículo 9. Autorización de vertido a fosas sépticas, depósitos estancos y redes de saneamiento municipales.

1. De acuerdo con el artículo 13.1.h) de la Ley 9/2010, de 30 de julio, de Aguas de Andalucía, corresponde a los municipios, la autorización de vertido a fosas sépticas y a las redes de saneamiento municipales.

En todo caso, será competencia de la Consejería competente en materia de agua la autorización del vertido desde estas fosas sépticas, cuando el vertido se realiza al dominio público hidráulico o marítimo-terrestre.

2. Para el caso de edificaciones aisladas, según la definición recogida en el artículo 3, que se encuentren destinadas a su uso como vivienda u otra actividad, que se ubiquen a más de 100 metros de cualquier otra edificación aislada, que cuenten con menos de 15 habitantes-equivalentes y en las que se generen aguas exclusivamente sanitarias, sin posibilidad de existencia de ningún otro flujo de agua residual como aguas de cocina de restaurantes, aguas pluviales contaminadas, aguas residuales procedentes de salas de ordeño, aguas de refrigeración de máquinas de corte, etc, las aguas residuales deberán evacuarse a través de una fosa séptica, seguida de cualquier otro sistema de depuración, que garantice que el vertido resultante no afecta al dominio público hidráulico o marítimo-terrestre, pudiendo procederse a su esparcimiento a zanjas filtrantes o pozos filtrantes y no procediendo por tanto la emisión de una autorización de vertidos, de acuerdo con lo establecido en el apartado 3 del artículo 2 de este Reglamento.

A estos efectos, como condición previa a la licencia de ocupación será condición necesaria que el sistema instalado disponga de marcado CE según norma UNE-EN 12566-3 o norma que la sustituya, así como garantice que el efluente resultante mantenga los parámetros correspondientes por debajo de los siguientes límites puntuales:

Sólidos en suspensión	80 mg/l
DQO	150 mg/l

Deberá asimismo disponerse de una arqueta a la salida para la toma de muestras del efluente, en la cual deberán cumplirse los valores citados.

En el caso de edificaciones aisladas que se encuentren asimismo destinadas a su uso como vivienda u otra actividad, pero en las que existan otras edificaciones aisladas destinadas a usos similares en un radio de 100 metros y que cuenten cada una de ellas con menos de 15 habitantes-equivalentes, se deberá implantar un sistema conjunto de depuración adecuado cuyos efluentes deberán contar con la correspondiente autorización de vertido, o bien realizar una acumulación de vertidos en un depósito estanco, procediendo a la retirada periódica de las aguas residuales por un gestor autorizado, para lo que deberá presentar ante la correspondiente Delegación Territorial un certificado de estanqueidad firmado por personal técnico competente y factura o contrato de la empresa gestora encargada de retirar los vertidos.

3. En la autorización municipal de vertido a las redes de saneamiento municipales con especial incidencia para la calidad del medio receptor, el órgano municipal competente solicitará informe a la Delegación Territorial de la Consejería competente en materia de agua. El informe tendrá carácter vinculante y la autorización deberá ajustarse a los valores límite de emisión y condiciones establecidas.

Se entenderá que existe especial incidencia para la calidad del medio receptor, cuando se trate de vertidos que puedan obstaculizar el funcionamiento de la depuradora municipal, los que contengan sustancias prioritarias o preferentes, así como todos aquellos vertidos que puedan cambiar significativamente la composición

y características de las aguas residuales urbanas o bien que procedan de instalaciones o actuaciones sometidas a Autorización Ambiental Integrada.

El plazo de emisión del informe será de 30 días. De no emitirse en el plazo indicado, el órgano municipal requerirá al órgano competente para informar a fin de que emita con carácter urgente el citado informe en el plazo máximo de 15 días. Transcurridos los plazos previstos sin que aquél hubiese emitido el informe, el órgano municipal podrá proseguir las actuaciones. No obstante, el informe recibido fuera de plazo señalado y antes del otorgamiento de la autorización municipal de vertido podrá ser tenido en consideración por el órgano competente para otorgarla.

Artículo 10. Autorizaciones de vertido en actuaciones sometidas a autorización ambiental integrada o unificada.

1. En las actividades sometidas a autorización ambiental unificada o autorización ambiental integrada las correspondientes autorizaciones de vertido se integrarán en aquellas, que se tramitarán de conformidad con lo dispuesto en los Decretos 356/2010, de 3 de agosto, y 5/2012, de 17 de enero, respectivamente.

2. En virtud de lo establecido en el artículo 20 del Decreto 356/2010 de 3 de agosto y el artículo 19 del Decreto 5/2012, de 17 de enero, una vez recibida del órgano ambiental competente en materia de prevención y calidad ambiental la documentación oportuna, el órgano territorial competente en materia de vertidos procederá a emitir informe sobre la admisibilidad del vertido, tratando entre otros aspectos, las características del mismo, la propuesta de condicionado, medidas correctoras y determinaciones en materia de vigilancia y control.

Una vez emitido el informe de admisibilidad del vertido, se dará traslado del mismo, junto con el expediente a la Dirección General competente en materia de vertidos, para su estudio y conformidad.

3. La citada Dirección General, tras el estudio del expediente, emitirá informe de conformidad, pudiendo establecer en el mismo condiciones adicionales o modificaciones a lo establecido en el informe de admisibilidad.

4. A la vista del informe de conformidad, la Delegación Territorial emitirá el informe de admisibilidad final, que incluirá en todo caso lo establecido por la Dirección General en el informe de conformidad, y será remitido al órgano ambiental competente en materia de prevención y calidad ambiental.

El informe de admisibilidad final tendrá carácter vinculante y el contenido y condicionado resultante del mismo deberá ser transcrito íntegramente en la Autorización Ambiental Integrada o Unificada que, en su caso, se emita.

5. En el caso de que el expediente de autorización de vertido integre diferentes puntos de vertido que territorialmente afecten a más de una provincia, la Dirección General competente en materia de vertidos emitirá directamente el informe de conformidad, que será remitido al órgano ambiental competente en materia de prevención y calidad ambiental.

6. La documentación relativa a la autorización de vertido que acompañe la solicitud de autorización ambiental integrada o unificada será la establecida por este Reglamento, y sus normas de desarrollo.

## Sección 2.<sup>a</sup> Iniciación del procedimiento de autorización

Artículo 11. Solicitud.

1. La solicitud de autorización de vertido se dirigirá al órgano competente para la resolución del procedimiento, presentándose ante el órgano competente para su instrucción y se ajustará al modelo que figura como Anexo I) y que estará disponible en la dirección de internet de la Consejería competente en materia de agua. Dicho formulario se acompañará de la documentación detallada en el artículo siguiente y deberá contener al menos la información descrita en el Anexo II.a).

Estos documentos deberán ser suscritos por la persona, física o jurídica, solicitante o por quien la represente.

2. La presentación de solicitudes se efectuará preferentemente por medios telemáticos en el Registro Telemático Único de la Administración de la Junta de Andalucía, en los términos previstos en el Decreto 183/2003, de 24 de junio, por el que se regula la información y atención al ciudadano y la tramitación de los procedimientos administrativos por medios electrónicos (Internet), el artículo 83 de la Ley 9/2007, de 22 de octubre, y demás normativa de aplicación, mediante el acceso a la correspondiente aplicación.

Para utilizar este medio de presentación, quien presente la solicitud deberá disponer de firma electrónica avanzada basada en un certificado reconocido expedido por cualquiera de los prestadores de servicios de certificación reconocidos por la Junta de Andalucía. Asimismo, podrán utilizarse los sistemas de firma electrónica incorporados al Documento Nacional de Identidad para personas físicas, en los términos de los artículos 13 y 14 de la Ley 11/2007, de 22 de junio, de acceso electrónico de los ciudadanos a los Servicios Públicos.

3. La documentación que las personas interesadas deban aportar al procedimiento, incluida la acreditación de personalidad de aquellas que actúen en representación de otras personas, se podrá presentar mediante

documentos originales electrónicos, copias electrónicas de documentos electrónicos o copias digitalizadas de los documentos emitidos originalmente en soporte papel, cuya fidelidad con el original se garantizará mediante la utilización de firma electrónica avanzada. En este último supuesto, el órgano competente podrá solicitar del correspondiente archivo el cotejo del contenido de las copias aportadas. Ante la imposibilidad de este cotejo, y con carácter excepcional, podrá requerir a la persona interesada la exhibición del documento o de la información original. La aportación de tales copias implica la autorización al órgano instructor para que acceda y trate la información personal contenida en tales documentos, debiendo guardarse en todo momento las prescripciones contenidas en la Ley Orgánica 15/1999, de 13 de diciembre, de Protección de Datos de carácter personal.

4. Las solicitudes que se formulen por medios no electrónicos se presentarán preferentemente en el registro de la correspondiente Delegación Territorial de la Consejería competente en materia de aguas, sin perjuicio de que puedan presentarse en cualquiera de las oficinas o registros previstos en el artículo 38.4 de la Ley 30/1992, de 26 de noviembre, de Régimen Jurídico de las Administraciones Públicas y del Procedimiento Administrativo Común, y en el artículo 82 de la Ley 9/2007, de 22 de octubre.

5. Las personas interesadas podrán obtener información personalizada por vía telemática del estado de tramitación del procedimiento y, en general, para el ejercicio de los derechos reconocidos en el artículo 35 de la Ley 30/1992, de 26 de noviembre, a través del portal de la Administración de la Junta de Andalucía.

#### Artículo 12. Documentación.

A la solicitud de autorización se acompañará la siguiente documentación:

1. La declaración de vertidos ajustada al modelo que figura como Anexo I. Esta declaración de vertido contendrá los extremos contemplados en el Anexo II.b).

2. Asimismo la solicitud de autorización y declaración de vertidos vendrá acompañada de la documentación que se especifica en el Anexo II.c).

3. Los documentos firmados por personal técnico competente deberán venir visados por el colegio profesional correspondiente únicamente cuando así lo establezca el Gobierno mediante Real Decreto, de acuerdo con lo dispuesto en el artículo 13.1 de la Ley 2/1974, de 13 de febrero, sobre Colegios Profesionales, modificada por la Ley 25/2009, de 22 de diciembre, de modificación de diversas leyes para su adaptación a la Ley sobre el libre acceso a las actividades de servicios y su ejercicio.

#### Artículo 13. Subsanación y mejora de la solicitud.

Si la solicitud no reúne los requisitos o la documentación previstos en los artículos anteriores, el órgano competente para instruir el procedimiento requerirá a la persona interesada para que, en un plazo de diez días, subsane la falta o acompañe los documentos preceptivos, con indicación de que, si así no lo hiciera, se le tendrá por desistido de su petición previa resolución que deberá ser dictada por el órgano competente para resolver, en los términos previstos en el artículo 42 de la Ley 30/1992, de 26 de noviembre.

Asimismo, el órgano competente para la instrucción podrá recabar del solicitante la modificación o mejora voluntaria de los términos de la solicitud, levantando acta sucinta, que se incorporará al procedimiento.

### Sección 3.ª Instrucción del procedimiento de autorización

#### Artículo 14. Informe de admisibilidad.

Los servicios técnicos del órgano competente para la instrucción del procedimiento comprobarán los datos consignados en la declaración de vertido presentada y si la solicitud es adecuada al cumplimiento de las normas de calidad y objetivos medioambientales, así como sobre las características de emisión e inmisión.

En el caso de vertidos que requieran de autorizaciones y concesiones necesarias en materia de obras en dominio público hidráulico o zona de policía, aprovechamiento privativo de aguas, ocupación del Dominio Público Marítimo-Terrestre o autorización de uso en zona de servidumbre de protección, se solicitará informe previo al órgano competente a efectos de determinar la viabilidad o no de la actuación de acuerdo con la documentación presentada.

Asimismo, se solicitará informe a la unidad competente en materia de Planificación hidrológica en los casos establecidos en el artículo 24.

A estos efectos, el órgano competente para la instrucción solicitará dichos informes que deberán ser emitidos en el plazo de treinta días, transcurrido el cual sin que haya sido emitido el mismo, podrá continuarse con la tramitación del expediente.

Si de los análisis anteriormente realizados se desprende la improcedencia del vertido, el órgano competente para la instrucción elevará al órgano competente para resolver, previa audiencia del solicitante, propuesta motivada de denegación de la autorización de vertidos, o, en su caso, requerirá a la persona titular para que ésta introduzca las correcciones oportunas en el plazo máximo de treinta días.

Finalizados los trámites anteriores, para solicitudes que no hayan sido denegadas, se elaborará un informe de admisibilidad en el que se recogerán las actuaciones realizadas que justifican la viabilidad del vertido, continuando con la tramitación del expediente con arreglo a lo establecido en los artículos siguientes.

#### Artículo 15. Información pública.

1. Verificada la compatibilidad del proyecto con la normativa ambiental, en los términos previstos en el artículo anterior, el órgano competente someterá el expediente a información pública, a fin de que cualquier persona física o jurídica pueda examinar el proyecto u otra documentación que obre en el procedimiento, presentar alegaciones y manifestarse sobre la autorización.

2. El plazo de información pública tendrá una duración mínima de veinte días y se hará público mediante su anuncio en el Boletín Oficial de la Junta de Andalucía. El anuncio expresará las características fundamentales de la solicitud y, en su caso, la ocupación del dominio público marítimo-terrestre, el uso en zona de servidumbre de protección, ocupación del dominio público hidráulico y zona de policía o el aprovechamiento privativo de aguas, según corresponda.

3. Se exceptuarán del trámite de información pública aquellos datos que obren en la solicitud o en la documentación que acompaña a ésta que, de acuerdo con las disposiciones vigentes, así como con la resolución referida en el artículo 4.3, gocen de confidencialidad.

4. De las alegaciones se dará traslado al peticionario para que manifieste lo que a su derecho convenga en el plazo de 10 días.

5. En los procedimientos de declaración de utilidad pública a efectos de expropiaciones y servidumbres, el trámite de información pública deberá realizarse de forma independiente.

#### Artículo 16. Consultas e informes y visita de confrontación.

1. Simultáneamente al trámite de información pública, el órgano competente para la instrucción recabará de los distintos organismos e instituciones, los informes que tengan carácter preceptivo de acuerdo con la normativa aplicable, así como aquellos otros que se consideren necesarios. Los informes habrán de ser emitidos por los consultados en el plazo máximo de un mes desde la recepción de la petición y la documentación que en su caso se acompañe, transcurrido el cual sin que se hubiesen emitido los informes podrá continuarse el procedimiento, sin perjuicio de que puedan ser tenidos en cuenta en caso de que dichos informes sean emitidos con posterioridad.

2. Entre otros informes preceptivos, en la tramitación de autorizaciones de vertido que puedan afectar a zonas de especial importancia para la pesca, la acuicultura y marisqueo se recabará informe de la Consejería competente en materia de pesca, acuicultura y marisqueo. Igualmente se solicitará informe a la Consejería competente en materia de salud en caso de que el vertido afecte a zona de baño.

3. Asimismo, el órgano competente para la instrucción del procedimiento emitirá, en su caso, los informes relativos a la autorización de obras en zona de Dominio Público Hidráulico o en zona de policía, a efectos de determinar su procedencia y condicionantes de aplicación a dichas obras, así como aquellos otros que estime necesarios para la determinación de las condiciones de la autorización de vertido.

4. Cuando la solicitud contemple la concesión de ocupación del dominio público marítimo-terrestre, el uso en zona de servidumbre de protección o la concesión de aprovechamiento privativo de aguas, finalizado el trámite de información pública se remitirá una copia del expediente completo, con el resultado de dicha información pública y oficial, al órgano competente para tramitar la citada concesión o autorización, a los efectos de que se continúe la tramitación de estos expedientes.

5. En caso de que el órgano competente para la instrucción del procedimiento, así lo estime, se realizará visita de confrontación sobre el terreno a efectos de verificar los datos del sistema de depuración y el punto de vertido.

#### Artículo 17. Informe técnico.

1. Concluido el período de información pública y consultas, el órgano competente para la instrucción del procedimiento elaborará un informe técnico, consistente en un documento que incluirá los condicionantes de la autorización de vertido que se deriven del análisis realizado por las distintas unidades administrativas afectadas y en concreto los que resulten de los informes emitidos, en base a los apartados 1 y 3 del artículo anterior.

2. El informe determinará, el cálculo del canon de control de vertidos o el impuesto sobre vertidos a las aguas litorales, según corresponda así como cuantos otros tributos resulten de aplicación. Para el cálculo del impuesto sobre vertidos a las aguas litorales, se tendrá en consideración lo establecido en la Ley 18/2003, de 29 de diciembre, por la que se aprueban medidas fiscales y administrativas, y las normas de desarrollo del citado impuesto, así como la definición de aguas limitadas establecida en el artículo 3 de este Reglamento.

3. Dicho informe técnico incluirá la fianza a la que se refiere el artículo 88.f) de la Ley 7/2007, de 9 de julio, a fin de asegurar el cumplimiento de las condiciones impuestas en la autorización, con las excepciones previstas en la normativa.

El importe de la fianza a constituir, será el equivalente a un semestre del impuesto sobre vertidos a las aguas litorales o canon de control de vertido, según corresponda.

Dicha fianza será susceptible de revisiones periódicas en función de las variaciones del impuesto sobre vertidos a aguas litorales o del canon de control de vertido, tendrá carácter irrevocable y será de ejecución inmediata por orden del órgano competente en materia de vertidos, procediendo su devolución a la extinción de la autorización, salvo en los supuestos de renuncia y caducidad, y con deducción de las cantidades que en su caso deban hacerse efectivas en concepto de penalidades y responsabilidades en que haya podido incurrir su titular.

#### Artículo 18. Trámite de audiencia.

Con carácter previo a la elaboración de la propuesta de resolución de autorización se remitirá a la persona solicitante y, si los hubiera, a cualquier otra persona física o jurídica interesada, el informe técnico para que presente las alegaciones que estime oportunas durante un plazo máximo de diez días.

Asimismo, la persona solicitante deberá aportar, en su caso, resguardo acreditativo de la constitución de la fianza a la que se refiere el apartado 3 del artículo anterior. El depósito correspondiente a esta fianza se realizará en metálico, aval bancario o cualquiera de las otras formas admitidas en derecho ante la Caja de Depósitos de la provincia.

#### Artículo 19. Propuesta de resolución.

Finalizado el trámite de audiencia, el órgano competente para la instrucción elaborará la propuesta de resolución en la que, además de los extremos previstos en el informe técnico se incorporarán, en su caso, las modificaciones que se estimen pertinentes como resultado del análisis de las alegaciones presentadas por las personas solicitantes en el trámite de audiencia que contempla el artículo anterior.

Emitida la propuesta de resolución, se elevará el expediente completo al órgano competente para la resolución del procedimiento.

### Sección 4.ª Finalización del procedimiento de autorización

#### Artículo 20. Resolución.

El órgano competente dictará y notificará a las personas interesadas la resolución de autorización en el plazo máximo de seis meses desde la fecha de entrada de la solicitud en el registro del órgano competente para su tramitación. Transcurrido dicho plazo sin que se haya notificado la resolución, los interesados podrán entender desestimada su solicitud en virtud de lo dispuesto en el artículo 85.7 de la Ley 7/2007, de 9 de julio.

#### Artículo 21. Contenido de la autorización y alcance.

1. La autorización de vertido determinará las condiciones en que éstos deben realizarse en orden a la protección del medio ambiente y de los recursos naturales, así como, en su caso, los condicionados relativos a las obras en dominio público hidráulico o zona de policía, así como cuantos otros condicionados sean necesarios, de acuerdo con la legislación vigente.

Asimismo, aprobará el programa de vigilancia y control de las normas de emisión, establecerá el condicionado específico relativo al seguimiento y vigilancia ambiental del vertido, incluyendo el correspondiente canon de control de vertidos, el impuesto sobre vertidos a las aguas litorales y la fianza, según corresponda. Se concretarán especialmente los extremos señalados en el Anexo II.d).

2. En su caso, la autorización podrá incorporar las medidas relativas a las condiciones de explotación en los casos de puesta en marcha, fugas, fallos de funcionamiento, paradas temporales, cierre definitivo u otras situaciones distintas a las normales que puedan afectar al medioambiente.

3. Las autorizaciones se otorgarán teniendo en cuenta las mejores técnicas disponibles y de acuerdo con los objetivos y normas de calidad ambiental y los límites de emisión que se recogen en los artículos 24 y 25 de este Reglamento. Se establecerán condiciones de vertido más rigurosas cuando el cumplimiento de los objetivos medioambientales así lo requiera.

4. Se entenderán implícitas en la autorización de vertidos las autorizaciones y concesiones necesarias en materia de obras en dominio público hidráulico o zona de policía.

5. La autorización de vertidos se otorgará condicionada al otorgamiento de la correspondiente concesión de ocupación del dominio público marítimo-terrestre, autorización de uso en zona de servidumbre de protección y/o concesión de aprovechamiento privativo de aguas, en caso de que estas autorizaciones o concesiones sean necesarias.

6. La Autorización de vertido será publicada en la página web de la consejería competente en materia de vertidos para su publicidad y conocimiento por la ciudadanía.

#### Artículo 22. Programas de reducción de la contaminación.

La autorización de vertido podrá establecer, para aquellos vertidos en que se necesite la ejecución de obras o instalaciones, un programa de reducción de la contaminación, con límites temporales para los distintos parámetros superiores a los definitivos. Este programa de reducción no tendrá una duración superior a dos años, aunque, por causas justificadas podrán autorizarse prórrogas por el órgano otorgante de la autorización.

#### Sección 5.ª Procedimiento simplificado

#### Artículo 23. Procedimiento simplificado.

1. Para los vertidos de naturaleza urbana o asimilable procedentes de núcleos aislados de población inferior a 250 habitantes-equivalentes y sin posibilidad de formar parte de aglomeraciones urbanas en los términos establecidos en el Decreto 310/2003, de 4 de noviembre, por el que se delimitan las aglomeraciones urbanas para el tratamiento de las aguas residuales de Andalucía y se establece el ámbito territorial de gestión de los servicios del ciclo integral del agua de las Entidades Locales a los efectos de actuación prioritaria de la Junta de Andalucía, se tramitará un procedimiento simplificado, cuyo plazo máximo para dictar y notificar la correspondiente resolución será de cuatro meses, transcurrido el cual sin que haya recaído resolución expresa la solicitud podrá entenderse desestimada.

2. Las personas titulares de los vertidos a que se refiere el apartado anterior presentarán ante el órgano competente para la instrucción una solicitud de autorización y declaración de vertido simplificada, según el modelo, que se recoge en el Anexo III.

La documentación a presentar será la especificada en el Anexo II.c), sustituyéndose el proyecto por una memoria descriptiva de las instalaciones de depuración y evacuación del vertido.

3. El procedimiento simplificado de autorización de vertidos será análogo al procedimiento general de autorización de vertido, no siendo necesario en este procedimiento el trámite de información pública recogido en el artículo 15 de este reglamento.

4. Por Orden de la persona titular de la Consejería competente en materia de agua se determinarán los supuestos y condiciones en los que, por la escasa incidencia del vertido, se podrá sustituir el procedimiento simplificado de autorización de vertido por la presentación de una declaración responsable.

#### Sección 6ª. Límites de emisión y objetivos y normas de calidad ambiental

#### Artículo 24. Límites de emisión.

1. Los límites de emisión de vertido, así como los parámetros a limitar, se fijarán en las correspondientes autorizaciones de vertido en función de las normas de calidad ambiental y los objetivos medioambientales establecidos para la masa de agua afectada.

Estos límites y parámetros, se fijarán además teniendo en cuenta el estado de la técnica, las características del proceso, las materias primas y especialmente, la capacidad de absorción de la carga contaminante.

2. De forma general no podrán autorizarse vertidos cuya carga contaminante supere los límites de emisión establecidos en las tablas del Anexo IV «Valores Límites de Emisión» de este Reglamento, o en su caso, los establecidos en las conclusiones sobre las Mejores Técnicas Disponibles (MTD) para el sector correspondiente, que hayan sido adoptadas por Decisión de la Comisión Europea.

3. No obstante, como medida excepcional, se podrán fijar valores límites de emisión menos estrictos que los establecidos en las conclusiones sobre las Mejores Técnicas Disponibles, siempre que se respeten las normas de calidad y los objetivos medioambientales de la masa de agua, y siempre que se ponga de manifiesto mediante una evaluación adecuada, que la consecución de los niveles de emisión asociados con las conclusiones relativas a las Mejores Técnicas Disponibles daría lugar a unos costes desproporcionadamente más elevados en comparación con el beneficio ambiental debido a:

- a) La ubicación geográfica o la situación del entorno local de la instalación de que se trate.
- b) Las características técnicas de la instalación.

4. Asimismo, podrán sobrepasarse los límites establecidos en el Anexo IV en aquéllos casos especiales en los que se apliquen las mejores técnicas disponibles, y siempre que, mediante el oportuno control, pueda justificarse que la emisión de dichos vertidos no afecta al logro de los objetivos medioambientales de la masa de agua afectada.

En estos casos especiales la resolución motivada de autorización de vertido podrá contemplar programas progresivos de disminución de la carga contaminante, en función de las normas de calidad y los

objetivos medioambientales establecidos o a establecer para el medio receptor, en base a hitos de obligado cumplimiento.

En cualquier caso, las normas de calidad ambiental y los objetivos medioambientales de la masa de agua deberán de cumplirse fuera de la zona de mezcla, que deberá ser propuesta por la persona titular a efectos del control de las normas de inmisión.

5. Dentro del procedimiento de autorización de vertido, el órgano competente para la instrucción del procedimiento de autorización de vertido solicitará informe a la unidad competente en materia de Planificación hidrológica a efectos de la determinación de la viabilidad del vertido y características del mismo, en los casos descritos en los apartados 3 y 4, así como en todos aquellos casos en que la masa de agua afectada no se encuentre en buen estado o no se garantice el mantenimiento del estado actual de la misma y el vertido no se encuentre identificado como presión sobre dicha masa de agua, todo ello según lo establecido en el correspondiente instrumento de Planificación Hidrológica.

6. Los límites de emisión se refieren a concentraciones máximas, sin que pueda superarse el valor señalado en la autorización. Dichos límites no podrán ser alcanzados mediante técnicas de dilución.

7. En la autorización de vertido el órgano competente podrá limitar progresivamente la cuantía de los vertidos y reducir los límites de emisión de las sustancias contaminantes contenidas en los mismos, con objeto de alcanzar el «buen estado de las aguas» según la definición de la Directiva 2000/60/CE, para lo cual se tendrán en cuenta las mejores técnicas disponibles y las normas de calidad establecidas reglamentariamente.

8. En el caso de vertidos a redes públicas de saneamiento o a redes de polígonos industriales y otras agrupaciones, se podrá imponer a las entidades gestoras titulares, en sus correspondientes autorizaciones de vertido, la obligatoriedad de que cada vertido a su red cumpla los límites de las tablas del Anexo IV para las sustancias peligrosas (prioritarias y preferentes).

9. Los vertidos procedentes de instalaciones de tratamiento de aguas residuales urbanas deberán cumplir los requisitos establecidos en Anexo I del Real Decreto 509/1996, de 15 de marzo, de desarrollo del Real Decreto-ley 11/1995, de 28 de diciembre, por el que se establecen las normas aplicables al tratamiento de las aguas residuales urbanas. No obstante, aglomeraciones urbanas que cuenten con menos de 2.000 habitantes equivalentes, deberán cumplir como requisito el valor superior del resultante de aplicar el porcentaje mínimo de reducción establecido en el cuadro I del citado Anexo y el valor de concentración recogido en el mismo, todo ello sin perjuicio del resto de limitaciones que puedan imponerse a su efluente, considerando su incidencia en el medio receptor, la existencia de vertidos industriales significativos en la red de saneamiento y la dilución registrada en los propios colectores.

En el caso de instalaciones de tratamiento de aguas residuales urbanas correspondientes a aglomeraciones urbanas que cuenten con más de 2.000 habitantes equivalentes, los vertidos correspondientes deberán cumplir como valor puntual en cada momento las concentraciones de parámetros a las que se refiere el apartado A.2.2 del Anexo III del citado Real Decreto.

10. Para el caso de reutilización de aguas residuales, los límites serán los establecidos en el Real Decreto 1620/2007, de 7 de diciembre, por el que se establece el régimen jurídico de la reutilización de las aguas depuradas, o norma que la sustituya.

11. Los valores límite de emisión de las sustancias contaminantes recogidos en el Anexo IV se adaptarán a las exigencias del derecho comunitario, estatal y autonómico que tengan lugar.

#### Artículo 25. Normas de Calidad Ambiental y objetivos medioambientales.

Para la determinación en las autorizaciones de vertido de las condiciones de inmisión, el órgano competente deberá considerar las normas de calidad ambiental, así como los objetivos medioambientales establecidos en los Planes Hidrológicos de cuenca para cada masa de agua en cuestión y el estado de la misma.

Los límites y condiciones establecidas en las normas de calidad ambiental y objetivos medioambientales se adaptarán a las exigencias que se establezcan en el derecho comunitario, estatal y autonómico.

### CAPÍTULO III

#### Vertidos a aguas subterráneas

#### Artículo 26. Autorización de vertido en acuíferos y aguas subterráneas.

Cuando el vertido pueda dar lugar a la infiltración o almacenamiento de sustancias susceptibles de contaminar los acuíferos o las aguas subterráneas, sólo podrá autorizarse si un estudio hidrogeológico previo demostrase su inocuidad, y el mismo fuese compatible con la normativa de aplicación en materia de espacios naturales protegidos, u otra normativa de aplicación.



El procedimiento de autorización, será el establecido en los artículos 11 y siguientes de este Reglamento, con las particularidades establecidas en el presente Capítulo.

Artículo 27. Vertidos de sustancias peligrosas a las aguas subterráneas.

1. Se prohíbe el vertido directo a las aguas subterráneas de las sustancias que figuran en la relación I del Anexo III del Reglamento del Dominio Público Hidráulico, aprobado por Real Decreto 849/1986, de 11 de abril.

No obstante, con carácter general, si se desprendiese de un estudio hidrogeológico previo que las aguas subterráneas en las que se prevé el vertido de sustancias de los citados anexos son inadecuadas de forma permanente para cualquier uso, en particular para usos domésticos o agrícolas, se podrá autorizar el vertido de dichas sustancias.

En ningún caso, el vertido de las sustancias podrá obstaculizar la explotación de los recursos del suelo. Se exigirá asimismo que dichas sustancias no puedan llegar a otros sistemas acuáticos o dañar otros ecosistemas, para lo cual deberán adoptarse las precauciones técnicas necesarias.

2. Para limitar la introducción de sustancias de la relación II del anexo III del citado Real Decreto, se someterá a estudio hidrogeológico previo no sólo el vertido directo de dichas sustancias, sino también las acciones de eliminación o depósito capaces de ocasionar un vertido indirecto.

Se podrá autorizar el vertido cuando el estudio hidrogeológico previo demostrase su inocuidad, sin perjuicio de incluir en el condicionado la adopción de las precauciones técnicas necesarias.

Artículo 28. Estudio hidrogeológico.

1. El estudio hidrogeológico previo a que se refieren los dos artículos anteriores contemplará, como mínimo, el estudio de las características hidrogeológicas de la zona afectada, el eventual poder depurador del suelo y subsuelo y los riesgos de contaminación y de alteración de la calidad de las aguas subterráneas por el vertido y otros vertidos que le afecten. Asimismo, determinará si, desde el punto de vista medioambiental, el vertido en esas aguas es inocuo y constituye una solución adecuada.

2. Este estudio deberá estar suscrito por personal técnico competente y deberá aportarse en la declaración de vertido o ser requerido por el órgano competente para la instrucción del procedimiento cuando se presuma que el vertido puede ocasionar una contaminación de las aguas subterráneas. El estudio se incorporará al expediente de autorización de vertido, y sobre éste podrá solicitar la Consejería informe del Instituto Geológico y Minero de España.

Artículo 29. Condicionado de las autorizaciones de vertido a aguas subterráneas.

1. En las autorizaciones de vertido se establecerán, las condiciones previstas en el Anexo II.d), tal y como recoge el artículo 21.

2. En el caso de vertidos a aguas subterráneas en zonas limítrofes con otras demarcaciones hidrográficas cuya competencia corresponda a otra Administración Hidráulica intercomunitaria, el órgano competente para la instrucción lo notificará a la Administración Hidráulica competente, a fin de que pueda informar antes de otorgarse la autorización.

3. En el caso de vertidos a aguas subterráneas transfronterizas, el órgano competente para la instrucción lo notificará al Ministerio competente en materia de medio ambiente, a fin de que pueda informar a los demás Estados afectados antes de otorgarse la autorización.

## CAPÍTULO IV

### Vigencia, revisión, modificación y extinción de la autorización de vertido

#### Sección 1.ª Vigencia de la autorización de vertido

Artículo 30. Vigencia de la autorización de vertido.

Las autorizaciones de vertido tendrán una vigencia indefinida, siempre que el órgano competente no haya notificado a la persona titular el inicio de un procedimiento de revisión de la autorización de vertido o, en su caso, haya sido establecido expresamente un plazo de vigencia en el condicionado de dicha autorización.

#### Sección 2.ª Revisión y modificación de la autorización de vertido

Artículo 31. Revisión y modificación de la autorización de vertido.

1. La autorización de vertido podrá revisarse o modificarse como consecuencia de:

- a) Revisión de la autorización de vertido, por el órgano competente para el otorgamiento de la misma
- b) Solicitud de modificación a instancia de la persona o entidad titular de la autorización de vertido.
- c) Cambio de titularidad.

2. El plazo máximo para resolver y notificar la resolución de revisión o modificación de la autorización de vertido será de tres meses contados a partir del acuerdo de inicio, para el caso de revisión de la autorización de vertido por el órgano competente para el otorgamiento de la misma, o desde que tenga entrada en el registro del órgano competente para la instrucción la solicitud del titular para el resto de los casos. Transcurrido el plazo sin que se haya notificado la resolución, se producirán los siguientes efectos:

a) En la revisión de la autorización de vertido por el órgano competente para el otorgamiento de la misma, se producirá la caducidad de acuerdo con el artículo 44 de la Ley 30/1992, de 26 de noviembre.

b) En la modificación a instancia de la persona titular del vertido, quienes presenten intereses podrán entender desestimada su solicitud por silencio administrativo, de acuerdo con lo establecido en el artículo 43 de la Ley 30/1992, de 26 de noviembre.

c) En el cambio de titularidad las personas interesadas podrán entender estimada su solicitud por silencio administrativo, de acuerdo con el artículo 43 de la Ley 30/1992, de 26 de noviembre.

3. La revisión y modificación de la autorización de vertido conllevará la revisión y, en su caso, la modificación del canon de control de vertido, del impuesto sobre vertidos a las aguas litorales y de la fianza, así como de cualesquiera otros tributos relacionados con dicha autorización.

Artículo 32. Revisión de la autorización de vertido por el órgano competente para el otorgamiento de la misma.

1. El órgano competente para el otorgamiento de las autorizaciones de vertido, podrá revisar las mismas en los siguientes casos, para lo que acordará de oficio el correspondiente expediente:

a) Cuando sobrevengan circunstancias que, de haber existido anteriormente, habrían justificado su denegación o el otorgamiento en términos distintos. En este supuesto se incluye la existencia de mejores técnicas disponibles que justifiquen la fijación de nuevas condiciones.

b) Para adecuar el vertido a las normas de calidad ambiental y objetivos medioambientales correspondientes al medio receptor contemplados en el respectivo plan hidrológico de cuenca o en su defecto, a las normas de emisión y de calidad ambiental que se dicten con carácter general.

c) En casos excepcionales, por razones de sequía o en situaciones hidrológicas extremas, a fin de garantizar los objetivos de calidad.

2. El órgano competente para la instrucción, realizará un estudio previo de la autorización otorgada y determinará los aspectos del condicionado que es necesario modificar, pudiendo solicitar información complementaria a la persona titular de la autorización de vertido necesaria para formular el nuevo condicionado.

3. Finalizado el estudio, tras la recepción en su caso de la documentación complementaria, se formulará un informe que especificará las condiciones de la autorización que deben ser modificadas y los términos de la modificación propuesta, a la vista del cual se acordará el inicio del procedimiento de revisión.

4. El acuerdo de inicio, así como las condiciones de la autorización de vertido que deben ser modificadas serán notificadas a la persona titular de ésta, para que manifieste su aceptación o reparo en el plazo de un mes, pudiendo aportar la documentación que estime oportuna.

5. Cumplido el plazo señalado en el apartado anterior, se elevará la propuesta de resolución al órgano competente para resolver para que dicte la oportuna resolución motivada.

6. La revisión del condicionado de la autorización de vertido no dará derecho a indemnización.

7. En caso de que la autorización de vertido esté incluida en una autorización ambiental integrada o unificada, por parte del órgano competente en materia de vertidos se dará conocimiento al órgano ambiental competente a efectos de que inicie el correspondiente procedimiento de modificación de la autorización.

Artículo 33. Modificación a instancia de la persona titular de la autorización de vertido.

1. La persona titular de una autorización de vertido estará obligada a solicitar la modificación de la autorización cuando se produzcan modificaciones y cambios en el proceso, el sistema de tratamiento de vertidos, en las instalaciones que soportan el vertido, volumen, características y en general cualquier actuación que pueda suponer una modificación de la calidad o características autorizadas del vertido y en todo caso las siguientes:

a) Aquellas que impliquen un incremento superior al 25% del caudal del vertido o de la carga contaminante de las aguas residuales en cualquiera de los parámetros que la actividad tenga autorizados, así como la introducción de nuevos contaminantes.

b) En el caso de vertidos de sustancias peligrosas, cualquier modificación que suponga un incremento superior al 10%, de las emisiones autorizadas.

c) Cuando las sucesivas modificaciones experimentadas impliquen la superación de los límites citados.

A tal efecto, la persona titular de la autorización de vertido solicitará la correspondiente modificación según el modelo recogido en el Anexo I o Anexo III, según corresponda, acompañado de la documentación necesaria, según la modificación propuesta, de acuerdo con lo establecido en el Anexo II.

2. Recibida la solicitud, el órgano competente decidirá motivadamente sobre la conveniencia de la apertura de un periodo de consultas e información pública, en función de la entidad de la modificación propuesta.

3. Finalizado el estudio, se formulará un informe técnico que especificará las condiciones de la autorización que deben ser modificadas y los términos de la modificación propuesta, y que será remitido a la persona titular de ésta, para que manifieste su aceptación o reparo en el plazo de diez días, pudiendo aportar la documentación que estime oportuna.

Cumplido el plazo señalado en el apartado anterior, se elevará la propuesta de resolución al órgano competente para resolver para que dicte la oportuna resolución motivada.

4. En caso de que se considere por la persona titular que las modificaciones realizadas no son objeto de modificación de la autorización de vertido, ésta procederá a consultar a la Delegación Territorial correspondiente dicha cuestión. Dicha consulta irá acompañada de una memoria descriptiva de la modificación que se pretenda llevar a cabo y una evaluación cuantitativa del incremento o cambio de las características del vertido. Se estudiarán especialmente las sustancias prioritarias y las preferentes. Por la Delegación Territorial se dictará y notificará la resolución sobre la necesidad o no de la modificación de la autorización en el plazo máximo de un mes, transcurrido el cual sin que haya recaído resolución expresa se podrá entender como no necesaria.

5. En caso de que no sea necesaria la modificación de la autorización de vertido, la persona titular podrá llevar a cabo la modificación todo ello sin perjuicio del resto de autorizaciones, licencias y permisos que le sean exigibles. Asimismo, la autorización de vertido se considerará modificada en los términos recogidos en la solicitud, procediéndose de oficio por el órgano competente a las modificaciones registrales oportunas, sin perjuicio de que no podrán entenderse adquiridas facultades o derechos contrarios al Ordenamiento jurídico derivadas de dicha solicitud.

#### Artículo 34. Cambio de titularidad.

1. La autorización para la transmisión por actos inter vivos de la autorización de vertido se solicitará por quien pretende adquirir la titularidad de ésta mediante la presentación de la correspondiente solicitud dirigida al órgano que emitió la autorización en cuestión.

2. La solicitud deberá ir acompañada de la documentación que permita acreditar la capacidad legal, técnica y económica de la persona solicitante así como el consentimiento de la persona titular de la autorización de vertido vigente y la aceptación expresa por la nueva persona titular de todas las obligaciones establecidas en la correspondiente autorización y de cuantas otras sean exigibles de conformidad con la normativa estatal y autonómica que resulte de aplicación.

3. La resolución será notificada a la persona solicitante y a la persona transmitente.

4. La extinción de la entidad titular de la autorización dará lugar al cambio de titularidad de la autorización de vertido cuando la organización y patrimonio de la entidad extinguida sea incorporada a otra persona física o jurídica y ésta asuma expresamente las obligaciones derivadas de la autorización del vertido, en cuyo caso deberá presentar la solicitud de cambio de titularidad dirigida al órgano competente para tramitarla en el plazo de tres meses desde la extinción de la entidad, sin necesidad de requerimiento por parte del órgano competente. Se actuará de igual forma en caso de fallecimiento de persona física titular de la autorización de vertido.

5. Asimismo dará lugar al cambio de titularidad de la autorización de vertido cuando por parte de las Administraciones propietarias de las instalaciones a través de las cuales tiene lugar el vertido se ceda, delegue o encomiende la gestión o explotación de dichas instalaciones a otra persona jurídica, de conformidad con lo establecido en el artículo 8.1. El cambio de titularidad tendrá efectos desde el inicio de la cesión, delegación o encomienda hasta la finalización de la misma.

6. En caso de que se transmita la titularidad de una actividad generadora de vertidos pero no sea comunicada y hecha efectiva dicha transmisión ante la autoridad competente en materia de vertidos, se entenderá en todo caso a quien ostente la nueva titularidad de la actividad causante del vertido como responsable de las obligaciones y responsabilidades inherentes a dicha autorización.

7. En los supuestos previstos en los apartados anteriores, el cambio de titularidad operará sin perjuicio del cumplimiento de los requisitos establecidos en la normativa vigente para el cambio de titularidad de la correspondiente concesión de ocupación del dominio público marítimo-terrestre y del dominio público hidráulico. Asimismo, quien ostente la nueva titularidad se subrogará en los derechos y obligaciones derivadas de la fianza y del canon de control de vertido o impuesto sobre vertidos a aguas litorales, según corresponda.

## Sección 3.ª Extinción de la autorización de vertido

Artículo 35. Extinción de la autorización de vertido.

1. La autorización de vertido se extinguirá por:

a) Caducidad.

b) Cese del vertido.

c) Renuncia de la persona titular.

d) Revocación.

e) Extinción de la concesión de ocupación del dominio público hidráulico o marítimo-terrestre inherente a la autorización de vertido.

2. La extinción de la autorización de vertido cualquiera que sea la causa, supondrá la extinción de cuantas autorizaciones se encuentren implícitas en la misma. A los efectos que resulten procedentes, declarada la extinción de la autorización de vertido mediante la correspondiente resolución, el órgano competente para tramitar la extinción lo comunicará al que sea competente en concesiones o autorizaciones de uso.

3. Extinguida la autorización de vertido, la Administración hidráulica no asumirá ningún tipo de obligación laboral o económica de la persona titular de la actividad afectada.

4. El abono de cánones, tasas, fianzas, impuestos y cualesquiera tributos con posterioridad a la extinción de la autorización no presupone su vigencia, sin perjuicio del derecho a su devolución en los casos que proceda.

Artículo 36. Caducidad de la autorización de vertido.

1. El órgano competente para resolver, a propuesta del órgano instructor, declarará la caducidad de la autorización, previa audiencia de la persona titular de dicha autorización, si no se hubiera iniciado, se hubiera paralizado o no se hubiera finalizado la ejecución de las obras de vertido descritas en la documentación de la autorización de vertido. En tales casos, la persona promotora o titular deberá solicitar una nueva autorización.

2. No obstante, el citado órgano competente, cuando no se hubiesen producido cambios sustanciales en los elementos esenciales que sirvieron de base para otorgar la autorización, podrá prorrogar la vigencia de dicha autorización hasta un máximo de cinco años a solicitud de la persona promotora o titular de la actividad. A tal efecto la persona promotora deberá presentar la solicitud acompañada de una memoria justificativa de las circunstancias que concurran y demás documentación que estime pertinente.

3. La solicitud a que se refiere el apartado anterior se presentará ante el órgano competente para instruir el procedimiento con la antelación suficiente y, en todo caso, tres meses antes de que se cumpla el plazo de caducidad previsto en el apartado 1.

4. Recibida la solicitud de prórroga de vigencia de la autorización, el órgano competente para la instrucción realizará las consultas que, en su caso, sean necesarias para la comprobación de las circunstancias ambientales que concurran y elaborará un informe motivado sobre la misma, que remitirá al órgano competente para resolver. El plazo máximo de resolución y notificación será de tres meses, transcurrido el cual sin que se haya notificado a la persona interesada la decisión, podrá entenderse concedida la prórroga de la autorización otorgada en su día por el plazo solicitado o hasta el plazo máximo establecido en el apartado 2 si el solicitado fuera superior.

Artículo 37. Cese del vertido.

Las personas titulares de una autorización de vertido deberán comunicar al órgano competente para la instrucción el cese definitivo de su vertido con una antelación mínima de tres meses a la fecha prevista de cese.

Artículo 38. Revocación de la autorización de vertido.

El órgano competente para otorgar la autorización, previo requerimiento no atendido por la persona titular de la autorización, y sin perjuicio de las sanciones que correspondan, podrá acordar la revocación de la autorización de vertido mediante resolución motivada, previa audiencia de la persona titular de la autorización, en los siguientes casos:

a) No realización de las modificaciones oportunas en el plazo que al efecto señale la Consejería competente en materia de agua según se establece en artículo 32.

b) Incumplimiento de la obligación de mantener en buen estado las obras e instalaciones que soportan el vertido, así como el dominio público marítimo-terrestre, zona de servidumbre de protección afectados, el dominio público hidráulico o zona de policía.

c) Ocultación de datos y la falta de comunicación por parte de la persona titular responsable del vertido de las modificaciones en el proceso industrial o en el sistema de tratamiento de vertidos y en general, de cualquier actuación que suponga variaciones sustanciales de la calidad o características autorizadas del vertido.

d) No realización de las obras necesarias para asegurar que las instalaciones funcionen en las condiciones establecidas.

- e) Impago del canon, impuesto o tasa en plazo superior a un año.
- f) Transmisión de la autorización de vertido con incumplimiento de los requisitos establecidos en el artículo 34.
- g) Incumplimiento de cualquier otra condición incluida en la autorización de vertido.

## CAPÍTULO V

### Reutilización de aguas

#### Artículo 39. Régimen jurídico de la reutilización.

1. La reutilización de aguas previamente depuradas procedentes de un aprovechamiento requiere la obtención de una concesión administrativa. No obstante, en caso de que la reutilización fuese solicitada por la persona titular de la autorización de vertido de aguas residuales, se requerirá solamente autorización administrativa, que tendrá carácter de complementaria a la del vertido.

La solicitud de reutilización que hubiese presentado la persona titular de la autorización de vertido se entenderá preferente respecto a las solicitudes de concesión de reutilización presentadas por el primer usuario de las aguas o por terceras personas.

2. La concesión o autorización de reutilización se tramitará de acuerdo con lo establecido en el Real Decreto 1620/2007, de 7 de diciembre.

#### Artículo 40. Uso por terceras personas de las aguas destinadas a la reutilización.

En virtud de lo establecido en el artículo 7 del Real Decreto 1620/2007, de 7 de diciembre, las infraestructuras de reutilización ejecutadas por las Administraciones públicas, podrán ser explotadas por la propia Administración o, en su nombre, por una entidad o sociedad pública, o bien ser cedidas a las personas usuarias transfiriendo la concesión o autorización.

El sistema tarifario que corresponda aplicar en cada caso de acuerdo con la normativa aplicable se especificará en los planes y programas de reutilización de aguas que lleven a cabo las Administraciones Públicas estatal, autonómica o local en el ámbito de sus respectivas competencias.

## CAPÍTULO VI

### Vigilancia, inspección y control ambiental

#### Artículo 41. Competencias.

1. Corresponde a las Delegaciones Territoriales de la Consejería competente en materia de agua el ejercicio de las funciones de vigilancia, inspección y control ambiental de todas las actividades, actuaciones e instalaciones sujetas a autorización de vertido, sin perjuicio de las que correspondan a otros órganos de la Administración de la Junta de Andalucía o de otras Administraciones Públicas, en materia de su competencia.

2. Corresponderá a los municipios la vigilancia, inspección y control de los vertidos realizados a las redes de saneamiento municipal.

Igualmente corresponderá a los municipios la validación de los datos aportados por las personas titulares de instalaciones o actividades que realicen vertidos a estas redes municipales, en los términos establecidos en el apartado 2 del artículo 4 del Real Decreto 508/2007, de 20 de abril, por el que se regula el suministro de información sobre emisiones del Reglamento E-PRTR y de las autorizaciones ambientales integradas.

3. Las entidades colaboradoras de la Consejería competente en materia de agua habilitadas en base a lo establecido en el Decreto 334/2012, de 17 de julio, por el que se regulan las entidades colaboradoras en materia de Calidad Ambiental en la Comunidad Autónoma de Andalucía, podrán prestar apoyo en el ejercicio de las actuaciones de inspección y control ambiental previstas en este artículo.

#### Artículo 42. Inspecciones.

1. En virtud de lo establecido en el artículo 49.1 de la Ley 9/2010, de 30 de julio, anualmente se aprobará por resolución de la persona titular de la Dirección General competente en materia de vertidos y se ejecutará por las correspondientes Delegaciones Territoriales de la Consejería competente en materia de agua, directamente o, en su caso, auxiliada por sus entidades instrumentales, un programa de inspecciones de vertidos al dominio público hidráulico y al dominio público marítimo-terrestre que establecerá una frecuencia de inspecciones basadas en los siguientes criterios:

- a) Adecuación de las instalaciones de tratamiento de los vertidos.
- b) Incumplimientos detectados con anterioridad.
- c) Población atendida o volumen que vierte la industria.

- d) Peligrosidad del vertido industrial.
- e) Existencia en núcleos urbanos de un número importante de industrias o de industrias altamente contaminantes por la toxicidad potencial de sus vertidos o por el volumen de los mismos.
- f) Cercanía y tamaño de la población que pudiera verse afectada, en su caso, por el vertido.
- g) Existencia de espacios naturales protegidos o especies en peligro.
- h) Aquellos otros que se consideren necesarios por la calidad del medio receptor.

2. En el ejercicio de sus funciones, tendrá la consideración de agente de la autoridad el personal funcionario de la Administración de la Junta de Andalucía adscrito a la Consejería competente en materia de agua que realice las tareas de vigilancia, inspección y control a las que se refiere el artículo anterior, sin perjuicio de las actuaciones que, dentro de sus respectivos ámbitos competenciales, pueda llevar a cabo el personal de otras Consejerías o de otras Administraciones Públicas. A tal efecto, la Consejería competente en materia de agua expedirá la correspondiente acreditación identificativa a su personal funcionario inspector. Las actas que el personal inspector extienda en el ejercicio de estas funciones gozarán de la presunción de veracidad de los hechos que en los mismos se constaten, sin perjuicio de las pruebas que puedan señalar o aportar las personas interesadas.

3. Las personas responsables de las actividades, actuaciones e instalaciones que sean objeto de inspección deberán prestar la asistencia y colaboración necesaria así como permitir la entrada en las instalaciones a quienes realicen las actuaciones de vigilancia, inspección y control.

Las instalaciones deberán contar con los dispositivos, registros, arquetas y demás utensilios pertinentes que hagan posible la realización de mediciones y tomas de muestras representativas.

4. Realizada la visita de inspección, el inspector actuante levantará la correspondiente acta comprensiva de los extremos objeto de la visita y resultado de la misma, y se harán constar las alegaciones que realice la persona responsable de la actividad o instalación, copia de la cual se entregará a la persona titular de la autorización de vertido.

5. La resolución por la que se apruebe anualmente el programa de inspecciones de vertido, así como las instrucciones que a tal efecto sean dictadas por la persona titular de la Dirección General competente en materia de vertidos, se realizarán de forma coordinada con las actuaciones de inspección que en su caso se realicen en el ámbito de las Autorizaciones Ambientales Integradas y Autorizaciones Ambientales Unificadas que integren autorizaciones de vertido.

Asimismo, dicha resolución determinará el procedimiento para la toma de muestras y el modelo de acta correspondiente.

#### Artículo 43. Programas de vigilancia y control.

1. La persona titular de la autorización de vertido está obligada a ejecutar a su cargo el programa de vigilancia y control de las normas de emisión, y, en el caso de vertidos al litoral, del medio receptor afectado por el vertido y de la conducción de vertido.

2. Con el fin de cumplir el programa de vigilancia y control de las normas de emisión aprobado en la correspondiente autorización de vertido, su titular realizará la toma de muestras, su conservación y el análisis de los parámetros especificados en la autorización. Las muestras deberán ser representativas del vertido efectuado y almacenarse en condiciones apropiadas de acuerdo con sus características, dentro del cual la Consejería competente en materia de agua podrá reclamarlas para realizar su análisis.

En los casos establecidos legalmente o cuando la Consejería competente en materia de agua lo estime necesario, por la importancia o complejidad del vertido, para el cumplimiento del programa de vigilancia y control, se podrá exigir la instalación de un tomamuestras automático programable en función del caudal de vertido.

El control de las normas de emisión previsto en el programa de vigilancia y control se llevará a cabo por una entidad colaboradora, laboratorio acreditado como laboratorio de ensayo según norma UNE-EN ISO/IEC 17025 o la que en un futuro la sustituya, debiendo incluir la acreditación para la toma de muestras, o directamente por la persona titular de la autorización de vertido, siempre que los medios disponibles sean los adecuados y alcancen un nivel de garantía suficiente, lo que será objeto de aprobación, dentro del correspondiente Plan de Vigilancia y Control. En este último caso, la Consejería competente en materia de agua podrá exigir una supervisión periódica realizada por una entidad colaboradora.

Cuando así lo indique la autorización de vertido, y con la periodicidad que así se establezca en la misma, deberán enviarse los análisis efectuados a la Delegación Territorial correspondiente de la Consejería competente en materia de agua correspondiente junto a los datos necesarios para la evaluación de la carga contaminante vertida. Esta información estará siempre a disposición del personal encargado de la inspección y control de los vertidos en el momento de su actuación. Los resultados de los análisis deberán conservarse al menos durante tres años.

A los efectos de la evaluación del cumplimiento de los valores límites tabulados en la normativa de calidad de los vertidos y en las autorizaciones de vertidos, como consecuencia de los autocontroles a los que se refiere este apartado, y sin perjuicio de lo que a tal efecto pueda establecerse en la normativa específica en la materia, se considerará que se respetan los valores límite cuando para cada uno de los parámetros de control y en el periodo de un año natural se cumpla que: el 95% de los valores puntuales; el 95% de los valores medios diarios y el 90% de los valores medios mensuales no superen los valores límite correspondientes, sin que las superaciones que en su caso se produzcan puedan exceder del 100% de los valores establecidos. En el caso de análisis en continuo se entenderá por valores puntuales los datos integrados en el periodo de tiempo que el órgano competente solicite.

El número anual de muestras a tomar y los parámetros a determinar será el establecido en la autorización de vertido. Este número anual de muestras podrá reducirse a un número a determinar por el órgano competente si se demuestra que en el medio afectado se alcanzan y mantienen permanentemente los objetivos de calidad establecidos.

3. En el caso de vertidos al litoral, la autorización de vertido aprobará el programa de vigilancia y control del medio receptor afectado directamente por los vertidos. El control mínimo que ha de realizarse será el establecido en la normativa vigente y abarcará el muestreo de agua, y en su caso, de sedimentos y organismos.

Se podrá reducir la frecuencia de la determinación de alguno de los parámetros cuando se demuestre que no se plantea problema alguno en lo que concierne al mantenimiento permanente de los objetivos de calidad.

El control del medio receptor previsto en el programa de vigilancia y control aprobado, se llevará a cabo por una entidad colaboradora, laboratorio de ensayo acreditado según norma UNE-EN ISO/IEC 17025 o la que en un futuro la sustituya, debiendo incluir la acreditación para la toma de muestras o directamente por la persona titular de la autorización de vertido, siempre que los medios disponibles sean los adecuados y alcancen el mismo nivel exigido a una entidad colaboradora.

4. Igualmente, en el caso de vertidos al litoral, la persona titular de la autorización llevará a cabo el programa de vigilancia y control de la conducción de vertido, que será aprobado en la correspondiente autorización de vertido.

#### Artículo 44. Declaración anual.

1. En virtud de lo establecido en el artículo 88.c) de la Ley 7/2007, de 9 de julio, anualmente la persona titular de la autorización de vertido realizará una declaración de vertidos, según el modelo que se recoge en el Anexo V y que deberá presentar antes del día 1 de marzo del año siguiente al que se refiera la declaración, dirigida a la Delegación Territorial correspondiente de la Consejería competente en materia de agua.

La declaración expresará los siguientes datos:

- a) Número de expediente de la autorización de vertido.
- b) Titular.
- c) Emplazamiento y municipio.
- d) Características del vertido.
- e) Volumen anual de vertido.
- f) Caudal medio mensual.
- g) Rendimiento efectivo de la planta de tratamiento. Mejoras técnicas introducidas y justificación.
- h) Informe de resultados del procedimiento de vigilancia y control del vertido y del medio receptor, en su caso, así como de la conducción de vertido que lo soporta.
- i) Evaluación de los efectos del vertido sobre el medio receptor. En su caso, previsiones que se hayan de adoptar para reducir la contaminación.
- j) Incidencias relevantes acaecidas en el año inmediatamente anterior.

2. Además de la declaración de vertido anual obligatoria, la Consejería competente en materia de agua podrá exigir a la persona titular del vertido, por motivos justificados, la remisión a la Delegación Territorial correspondiente de la Consejería competente en materia de agua de un informe realizado bien por la propia persona titular o bien por una entidad colaboradora, sobre el cumplimiento estadístico de las especificaciones de vertido y sobre la carga contaminante vertida, así como sugerencias o propuestas de medidas a realizar para ajustarse a su cumplimiento o mejorar las especificaciones en la medida que sea técnica y económicamente posible.

3. Para los casos de vertidos correspondientes a actividades sometidas a Autorización Ambiental Integrada, la Declaración anual de vertidos a la que se refiere este artículo formará parte de la declaración anual a la que se refiere el apartado segundo del artículo 45 del Decreto 5/2012, de 17 de enero.

**Artículo 45. Medidores de caudal y control automático.**

1. Si así lo establece la autorización, la persona titular estará obligada a instalar en los colectores finales equipos de control automático en continuo del caudal y la calidad del vertido cuyos datos analíticos deberán ser registrados en continuo, así como a permitir la instalación por la Consejería competente en materia de agua de un equipo de adquisición y transmisión de datos a la Delegación Territorial correspondiente, cuando en función de la importancia del vertido o de su peligrosidad, tales equipos resulten necesarios para garantizar el cumplimiento por la persona titular de los objetivos del programa de vigilancia y control relativos a la calidad del vertido y a la información que el mismo ha de proporcionar a la Administración para la gestión adecuada de los usos que pueden ejercerse en el área de influencia de la zona de descarga.

2. La información servirá para efectuar las evaluaciones ambientales de los vertidos, así como para la comprobación del cumplimiento de las normas de emisión y objetivos de calidad impuestos.

3. En caso de fallo o avería en los equipos de medición automáticos de control de los vertidos se deberán adoptar las medidas necesarias, de acuerdo con la disponibilidad de piezas y tecnologías, para proceder lo más rápidamente posible a la reparación.

Los equipos automáticos se calibrarán y mantendrán periódica y adecuadamente. La persona titular del vertido establecerá un plan de calibración y mantenimiento de cuyo cumplimiento deberá quedar constancia documental a los efectos de las inspecciones que se realicen por la Administración.

Cualquier modificación en los equipos de control automático deberá ser aprobada por el órgano competente para el otorgamiento de la autorización.

**Artículo 46. Condiciones especiales para el seguimiento del cumplimiento de los requisitos respecto de los vertidos de las instalaciones de tratamiento de aguas residuales urbanas.**

1. A los efectos de lo establecido en el apartado primero del artículo 9 del Real Decreto 509/1996, de 15 de marzo, las entidades locales, o bien las entidades o sociedades públicas o privadas a las que se encuentre encomendada o cedida la explotación de la instalación de tratamiento de aguas residuales urbanas, serán responsables del seguimiento correspondiente y los controles periódicos para garantizar el cumplimiento de lo señalado en el citado Real Decreto.

Las actuaciones correspondientes a dicho seguimiento y control, que deberán efectuarse con arreglo a los métodos de referencia establecidos en dicho Real Decreto, serán llevadas a cabo por entidades colaboradoras de la Consejería competente en materia de agua, o bien por entidades colaboradoras habilitadas en el ámbito de la Administración General del Estado, en virtud de lo establecido en el artículo 255 del Reglamento del Dominio Público Hidráulico.

2. Las entidades colaboradoras señaladas en el apartado anterior, serán las responsables de comunicar a la Dirección General competente en materia de vertidos los resultados del seguimiento y control, a efectos de que por parte de la misma se proceda al cumplimiento de las obligaciones de elaboración y publicación de informes, así como de notificación a la Administración General del Estado a las que se refieren los apartados tercero y cuarto del artículo 9 del Real Decreto 509/1996, de 15 de marzo.

3. Las obligaciones establecidas en este artículo se incluirán en las correspondientes autorizaciones de vertido y su incumplimiento podrá ser objeto de la incoación del correspondiente expediente sancionador, en virtud de lo establecido en Ley 7/2007, de 9 de julio, de Gestión Integrada de la Calidad Ambiental y demás normativa de aplicación.

4. Todo lo anterior, sin perjuicio de cuantas actuaciones tenga que realizar el órgano competente en materia de vertidos, para poder cumplir con sus obligaciones de notificación e información en materia de depuración de aguas residuales urbanas.

**Artículo 47. Métodos analíticos de referencia.**

1. Los métodos analíticos de referencia para la determinación de los parámetros incluidos en las tablas del Anexo IV «Valores límite de emisión», grado de cumplimiento de las Normas de Calidad Ambiental a las que se refiere el artículo 25, así como cualquier otro que se requiera en base a la aplicación de este Reglamento, serán los indicados en el Anexo VI.

Para aquellas sustancias contaminantes no recogidas en dicho Anexo, los métodos analíticos a utilizar serán cualesquiera otros métodos suficientemente contrastados por organismos oficiales y/o entidades nacionales o internacionales de reconocido prestigio, que alcancen los requisitos al límite de detección, exactitud y precisión establecidos, pudiendo no obstante el órgano competente determinar dichos métodos en la autorización de vertido.

En todo caso, los métodos empleados para analizar los parámetros indicados serán conformes a normas internacionales o a cualesquiera otras normas nacionales o internacionales que garanticen el suministro de información de calidad y comparabilidad científica equivalentes.



Asimismo, en caso de existencia de técnicas específicas de mayor representatividad, por ejemplo por interferencias analíticas, se podrán aplicar tras ser autorizadas por la Consejería competente.

2. A falta de un método de análisis que cumpla los criterios anteriores los análisis se efectuarán siguiendo las mejores técnicas disponibles que no acarreen costes desproporcionados.

## CAPÍTULO VII

### Vertidos accidentales y de contingencia

Artículo 48. Desbordamientos de sistemas de saneamiento en episodios de lluvia.

Con relación a los desbordamientos de sistemas de saneamiento en episodios de lluvia, se tendrán en cuenta los criterios establecidos en el artículo 259 ter, del Reglamento del Dominio Público Hidráulico y normativa de desarrollo, así como lo que a tal efecto establezcan los correspondientes Planes Hidrológicos de Cuenca.

Artículo 49. Vertidos accidentales y de contingencia.

1. Sin perjuicio de lo previsto en la Ley 26/2007, de 23 de octubre, de responsabilidad medioambiental, para el caso de daños ambientales, cuando se produzca un vertido capaz de originar una situación de emergencia y peligro tanto para las personas como para el medio receptor, la persona titular de la actividad que origina el vertido deberá comunicarlo inmediatamente a la correspondiente Delegación Territorial de la Consejería competente en materia de agua correspondiente. Ésta a su vez dará traslado de dicha comunicación a la Delegación del Gobierno de la Junta de Andalucía para la adopción de las medidas de protección civil que procedan, así como cuantas otras correspondan.

2. Una vez producida la situación de emergencia la persona titular de la actividad utilizará todos los medios a su alcance para reducir al máximo los efectos de la descarga accidental.

3. La persona titular de la actividad que origina el vertido deberá remitir a la Delegación Territorial de la Consejería competente en materia de agua correspondiente, en el plazo máximo de 48 horas un informe detallado del accidente en el que deberán figurar los siguientes datos:

- a) Identificación de la empresa.
- b) Caudal y materias vertidas.
- c) Causas del accidente, hora en que se produjo.
- d) Duración del mismo.
- e) Estimación de los daños causados.
- f) Medidas correctoras tomadas.

4. La Delegación Territorial de la Consejería competente en materia de agua, remitirá copia del informe a la correspondiente Delegación del Gobierno de la Junta de Andalucía. Ambos órganos podrán recabar de la persona titular los datos necesarios para la correcta valoración del accidente en función de sus respectivas competencias.

5. El cumplimiento de lo dispuesto en los apartados anteriores no eximirá a la persona titular de la actividad causante del vertido de las responsabilidades que fueran exigibles de acuerdo con el régimen legalmente establecido de disciplina ambiental en materia de calidad de las aguas y de responsabilidad medioambiental.

6. En los supuestos en que por fuerza mayor tuviera que realizarse un vertido de forma excepcional, la persona titular del vertido deberá comunicarlo previamente a la Delegación Territorial de la Consejería competente en materia de agua correspondiente, al objeto de que por ésta se den las instrucciones necesarias para controlar y minimizar los efectos del vertido. La comunicación previa del vertido de contingencia deberá incluir la siguiente información:

- a) Justificación de que no existen alternativas posibles al vertido.
- b) Identificación del punto de vertido.
- c) Identificación del titular de la red.
- d) Estimación del caudal que se va a verter y de sus características.
- e) Estimación del grado de afección al medio receptor afectado.
- f) Medidas de acción inmediata para restablecer, en su caso, el medio receptor a su estado original.
- g) Justificación, en caso de que el vertido deba realizarse en época de baño, para aliviaderos que afecten a zonas de baño.
- h) Motivo del vertido.
- i) Fecha y hora prevista del vertido, así como su duración.
- j) Programa de control del medio receptor y del vertido mientras el mismo se produzca.
- k) Documento acreditativo de que se cumplen las condiciones establecidas en la autorización de vertido y la normativa aplicable.

Si el vertido de contingencia afecta a una zona de baño, deberá programarse fuera del período establecido al efecto, y comunicarse a la Consejería competente en materia de salud.

## CAPÍTULO VIII

## Vertidos no autorizados o que incumplen el condicionado de la autorización

## Artículo 50. Normas de actuación.

1. Comprobada la existencia de un vertido no autorizado, o que no cumpla las condiciones de la autorización, la Consejería competente en materia de agua realizará las actuaciones que en su caso correspondan, entre ellas:

a) Incoar un procedimiento sancionador y proceder a la determinación del daño causado a la calidad de las aguas.

b) Liquidar el canon de control de vertido, en el caso de aguas continentales.

c) Solicitar al órgano competente en materia de tributos la liquidación del impuesto sobre vertidos a las aguas litorales.

d) Liquidar la fianza.

2. Además de las actuaciones contempladas en el apartado 1, la Consejería competente en materia de agua podrá acordar la iniciación de los siguientes procedimientos:

a) De revocación de la autorización de vertido, cuando la hubiera, en los casos de incumplimiento de alguna de sus condiciones.

b) De autorización de vertido, si no la hubiera, cuando éste sea susceptible de legalización.

c) De declaración de caducidad de la concesión de ocupación o aprovechamiento privativo de aguas para aquellos casos especialmente cualificados de incumplimiento de las condiciones o de inexistencia de autorización, de los que resulten daños muy graves para el dominio público hidráulico.

3. Las revocaciones y declaraciones de caducidad acordadas conforme al apartado anterior no darán derecho a indemnización.

## Artículo 51. Supuestos de suspensión de actividades que originen vertidos no autorizados.

El Consejo de Gobierno de la Junta de Andalucía, en el ámbito de sus competencias, previo informe de la Consejería competente en materia de agua que deberá ser emitido en el plazo máximo de un mes desde que se tenga conocimiento de los hechos, y previa audiencia la persona interesada, podrá ordenar la suspensión de las actividades que den origen a vertidos no autorizados, cuando se haya producido un daño o deterioro grave para el medio ambiente o se haya puesto en peligro grave la seguridad o salud de las personas, de no estimar más procedente adoptar las medidas precisas para su corrección, que serán de cuenta de la persona titular, sin perjuicio de la responsabilidad civil, penal o administrativa en que hubieran podido incurrir los causantes de los vertidos.

## Artículo 52. Supuestos especiales de intervención de la Administración.

1. Cuando de las inspecciones pertinentes resulte el mal funcionamiento de una estación depuradora de aguas residuales, y sin perjuicio de la incoación del procedimiento sancionador, la Consejería competente en materia de agua podrá requerir a la persona titular para que tome las medidas necesarias que permitan el correcto funcionamiento de las instalaciones, en el plazo determinado en cada caso.

2. Si la persona titular no atiende el requerimiento, la Consejería propondrá al Consejo de Gobierno la suspensión temporal de las actividades que producen el vertido.

## CAPÍTULO IX

## Registro de Autorizaciones de Vertidos

## Artículo 53. Objeto.

El Registro de Vertidos, cuya organización y funcionamiento se regulan en este Capítulo, tiene por objeto la recogida e inscripción de la información relativa a los vertidos al Dominio Público Hidráulico y al Dominio Público Marítimo-Terrestre y a la reutilización de aguas que sea necesaria para el cumplimiento de las obligaciones relativas a la elaboración de censos, inventarios, registros, directrices, planes y estadísticas que se establezcan en la legislación vigente de aplicación o para el cumplimiento de las obligaciones de remisión de información a otras autoridades competentes.

Asimismo dicho registro tendrá por objeto facilitar el acceso a la información en materia de aguas establecido en el artículo 15 del Real Decreto Legislativo 1/2001, de 20 de julio, así como en el artículo 19 de la Ley 9/2010, de 30 de julio.

## Artículo 54. Naturaleza y fines del Registro.

1. El Registro, que estará adscrito a la Dirección General con competencia en materia de vertidos, tiene naturaleza administrativa y carácter público y gratuito, pudiendo acceder a sus asientos cualquier persona o

entidad, pública o privada, sin más limitaciones que las establecidas en la legislación sobre protección de datos de carácter personal, así como en materia de secreto industrial y comercial.

2. Los fines del Registro son los siguientes:

a) Recopilar, inscribir y asegurar la publicidad de la información relativa a los vertidos y reutilización de aguas.

b) Servir de instrumento para la elaboración por el órgano competente de censos, inventarios, registros, directrices, planes y estadísticas.

c) Atender las demandas de información que sean requeridas en virtud de la normativa autonómica, estatal o comunitaria de aplicación.

3. Con objeto de impulsar la necesaria colaboración entre el Registro y el Sistema Estadístico y Cartográfico de Andalucía, para la elaboración de estadísticas oficiales se establecerán los circuitos de información necesarios para la ejecución de las actividades estadísticas y cartográficas que sobre esta materia se incluyan en los planes estadísticos y cartográficos de Andalucía y sus programas anuales.

La información del Registro que se utilice en la confección de estadísticas oficiales quedará sometida a la preservación del secreto estadístico en los términos establecidos en los artículos 9 al 13 y 25 de la Ley 4/1989, de 12 de diciembre, de Estadística de la Comunidad Autónoma de Andalucía.

La unidad estadística y cartográfica de la Consejería competente en materia de agua participará en el diseño y, en su caso, implantación de los ficheros del Registro que recojan información administrativa susceptible de explotación estadística y cartográfica.

4. Podrán interesarse de la Consejería competente en materia de agua las oportunas certificaciones sobre su contenido.

5. La reutilización de la información deberá cumplir en todo caso las condiciones establecidas en la Ley 37/2007, de 16 de noviembre, sobre reutilización de la información del sector público.

Artículo 55. Competencias.

1. Corresponderá a la Dirección General con competencia en materia de vertidos:

a) Efectuar las inscripciones, anotaciones, modificaciones y cancelaciones de las autorizaciones de vertido.

b) La coordinación de las Delegaciones Territoriales de la Consejería competente en materia de agua en el ejercicio de las funciones que tienen atribuidas de conformidad con lo dispuesto en el apartado 2.

2. Corresponde a las Delegaciones Territoriales de la Consejería competente en materia de agua:

a) Expedir certificaciones y facilitar información, cuando proceda, sobre los datos contenidos en el Registro.

b) Cualquier otra función que le sea encomendada por la Dirección General con competencia en materia de vertidos.

Artículo 56. Estructura del Registro.

La estructura y contenido del Registro, así como el acceso, la solicitud y expedición de certificaciones por medios telemáticos, se desarrollará mediante Orden de la persona titular de la Consejería competente en materia de agua.

## CAPÍTULO X

### Régimen de infracciones y sanciones

Artículo 57. Régimen sancionador

Serán de aplicación en materia de infracciones administrativas y sus sanciones los preceptos contenidos en el Título IX de la Ley 9/2010, de 30 de julio.

Sin perjuicio de lo anterior, serán de aplicación en materia de agua las disposiciones contenidas en el Título VIII de la Ley de Gestión Integrada de la Calidad Ambiental contenidas en el Capítulo I, sobre disposiciones generales; Capítulo II, relativas a vigilancia e inspección y control ambiental; Sección 4.<sup>a</sup> del Capítulo III, sobre infracciones y sanciones en materia de calidad del medio hídrico; Sección 7.<sup>a</sup>, correspondiente a infracciones y sanciones de las entidades colaboradoras de la Administración, en el ejercicio de sus funciones; Sección 9.<sup>a</sup>, relativa a disposiciones comunes a las infracciones y sanciones, salvo lo dispuesto en los artículos 158 y 159; Capítulo IV, sobre responsabilidad por infracciones y normas comunes al procedimiento sancionador, y el Capítulo V, en materia de restauración del daño al medio ambiente.

Dicho régimen sancionador se aplicará sin perjuicio de lo establecido en otras disposiciones legales de carácter sectorial, y de las posibles sanciones u obligaciones de reparación en relación con la aplicación del régimen de responsabilidad ambiental. En concreto, serán de aplicación los preceptos contenidos en la Ley

26/2007, de 23 de octubre, así como lo establecido en materia de valoración de daños en el Reglamento del Dominio Público Hidráulico, así como en los correspondientes instrumentos de planificación.

Artículo 58. Competencia sancionadora

1. De conformidad con lo dispuesto en el artículo 159 de la Ley 7/2007, de 9 de julio y 109 de la Ley 9/2010, de 30 de julio, son órganos competentes para la imposición de sanciones:

a) La persona titular de la correspondiente Delegación Territorial de la Consejería Competente en materia de agua, para las sanciones cuyo importe no supere los 60.000 euros.

b) La persona titular de la Dirección General competente en materia de agua, para las sanciones cuyo importe vaya desde 60.001 hasta 150.250 euros.

c) La persona titular de la Consejería competente en materia de agua, para las sanciones cuyo importe vaya desde 150.251 hasta 300.500 euros.

d) El Consejo de Gobierno, para las sanciones cuyo importe supere los 300.500 euros.

2. Será competente para la imposición de las sanciones accesorias previstas en los artículos 155 y 156 de la Ley 7/2007, de 9 de julio, así como para la graduación de la sanción conforme a lo dispuesto en el artículo 157 de dicha Ley, el órgano competente para imponer la sanción principal.

3. El inicio e instrucción de los procedimientos sancionadores será competencia de la persona titular de la correspondiente Delegación Territorial de la Consejería competente en materia de agua.

4. Con independencia de lo dispuesto en los apartados anteriores, en aquellos supuestos en los que los hechos constitutivos de una infracción afecten al territorio de más de una provincia, corresponderá a la persona titular de la Dirección General competente en materia de vertidos, el inicio e instrucción del correspondiente procedimiento sancionador, así como la resolución cuando la cuantía de la sanción sea hasta 150.250 euros.

5. En el caso de autorizaciones de vertido incluidas en Autorizaciones Ambientales Unificada o Autorizaciones Ambientales Integradas, la competencia sancionadora corresponderá al órgano competente según lo establecido en el artículo 44 del Decreto 356/2010, de 3 de agosto y el artículo 47 del Decreto 5/2012, de 17 de enero, respectivamente.

**ANEXO I. Solicitud de Autorización y Declaración de Vertidos.**

I.a) Solicitud de Autorización/modificación de Autorización de Vertido al D.P.H.

I.b) Solicitud de Autorización/modificación y Declaración de Vertidos Urbanos al D.P.M.T.

**I.c) Solicitud de Autorización/modificación y Declaración de Vertidos Industriales al D.P.M.T**

**JUNTA DE ANDALUCÍA**

**CONSEJERÍA DE MEDIO AMBIENTE Y ORDENACIÓN DEL TERRITORIO**

REGISTRO DE PRESENTACIÓN en la Administración

Nº REGISTRO en la Consejería de Medio Ambiente y Ordenación del Territorio

**SOLICITUD**

**DE AUTORIZACIÓN O MODIFICACIÓN DE AUTORIZACIÓN DE VERTIDO AL DOMINIO PÚBLICO HIDRÁULICO (ART. 246.1 RDPH)**

Nº de Expediente (a rellenar por la Administración)

<b>1 DATOS DEL/DE LA SOLICITANTE</b>			
TITULAR <sup>(1)</sup> :		NIF/NIE/Pasaporte:	
Calle/Plaza: Dirección:		Nº: Piso: Escalera: Puerta:	
DOMICILIO SOCIAL <sup>(2)</sup>		Localidad:	
Paraje/Lugar/Polígono:		Municipio: Cód. Postal: Provincia:	
Teléfono: Móvil:		Fax:	
Correo electrónico:			
REPRESENTANTE <sup>(3)</sup>			
Nombre:			
Cargo:			
Teléfono: Móvil:		Fax:	
Correo electrónico:			
ACTIVIDAD PRINCIPAL <sup>(4)</sup>		Título CNAE:	
CNAE:			
RADICACIÓN DE LA ACTIVIDAD <sup>(5)</sup>		Localidad:	
Calle/Plaza: Dirección:		Nº: Piso: Escalera: Puerta:	
Paraje/Lugar/Polígono:		Municipio: Cód. Postal: Provincia:	
DOMICILIO A EFECTOS DE NOTIFICACIÓN <sup>(6)</sup>		Localidad:	
Calle/Plaza: Dirección:		Nº: Piso: Escalera: Puerta:	
Paraje/Lugar/Polígono:		Municipio: Cód. Postal: Provincia:	
De acuerdo con lo establecido en el Texto Refundido de la Ley de Aguas (Real Decreto Legislativo 1/2001) y en el Reglamento del Dominio Público Hidráulico (Real Decreto 849/1986).			
SOLICITA <sup>(7)</sup>		Tipo de vertido <sup>(8)</sup>	
<input type="checkbox"/> AUTORIZACIÓN DE VERTIDO <input type="checkbox"/> MODIFICACIÓN DE AUTORIZACIÓN DE VERTIDO Nº DE EXPEDIENTE <input type="text"/> <input type="checkbox"/> IMPOSICIÓN DE SERVIDUMBRE FORZOSA DE ACUEDUCTO <input type="checkbox"/> DECLARACIÓN DE UTILIDAD PÚBLICA A EFECTOS DE EXPROPIACIÓN FORZOSA <input type="checkbox"/> CONCESIÓN DE APROVECHAMIENTO PRIVATIVO DE LAS AGUAS <input type="checkbox"/>		<input type="checkbox"/> Urbano y asimilable a urbano <input type="checkbox"/> Industrial <input type="checkbox"/> < 250 h.e. <sup>(9)</sup> <input type="checkbox"/> Con sustancias peligrosas <input type="checkbox"/> Achique de minas <input type="checkbox"/> ≥ 250 h.e. <input type="checkbox"/> Piscifactoria <input type="checkbox"/> Resto de vertidos industriales <input type="checkbox"/> Refrigeración	
Según los datos que se acompañan en la siguiente Declaración de vertido.			
En ..... , a ..... de ..... de .....			
<input type="checkbox"/> Representante      Fdo.: ..... <input type="checkbox"/> Titular			
ÓRGANO ANTE EL QUE SE PRESENTA: DELEGACIÓN TERRITORIAL DE AGRICULTURA, PESCA Y MEDIO AMBIENTE EN			
<b>FORMULARIOS DE LA DECLARACIÓN DE VERTIDO QUE SE CUMPLIMENTAN CON LA SOLICITUD<sup>(10)</sup></b>			
<b>Formulario</b>	<b>Nº de Hojas</b>	<b>Formulario</b>	<b>Nº de Hojas</b>
<input type="checkbox"/> 1.1. Actividad generadora Vertidos Urbanos		<input type="checkbox"/> 5. Proyecto de las obras e instalaciones de depuración o eliminación.	
<input type="checkbox"/> 1.2. Actividad generadora Vertidos no Urbanos		<input type="checkbox"/> 5.1 Caracterización del sistema de saneamiento.	
<input type="checkbox"/> 2. Punto de vertido		<input type="checkbox"/> 5.2 Medidas, actuaciones e instalaciones para limitar la contaminación por desbordamientos de sistemas de saneamiento en episodios de lluvia.	
<input type="checkbox"/> 3.1. Caracterización del vertido. Aguas de Captación		<input type="checkbox"/> 6. Afecciones a terceros	
<input type="checkbox"/> 3.2. Caracterización del vertido. Aguas Residuales Brutas		<input type="checkbox"/> 7.1. Inventario de Vertidos Industriales con Sustancias Peligrosas a Colectores	
<input type="checkbox"/> 3.3. Caracterización del vertido. Aguas de Refrigeración		<input type="checkbox"/> 7.2. Plan de Saneamiento y Control de Vertidos a colectores y Programas de Reducción	
<input type="checkbox"/> 3.4. Caracterización del vertido. Caracterización General		<input type="checkbox"/> 8. Estudio Hidrogeológico Previo	
<input type="checkbox"/> 3.5. Caracterización del vertido. Caracterización Especial		<input type="checkbox"/> 9. Constitución de Comunidad de Usuarios de Vertido	
<input type="checkbox"/> 4. Descripción de las Instalaciones de Depuración y Evacuación y Elementos de Control		Nº TOTAL DE HOJAS DE LA DECLARACIÓN	
Relación de Documentación Complementaria: <input type="checkbox"/> Sí <input type="checkbox"/> No			



**A rellenar por la Administración**

**CONSEJERÍA DE MEDIO AMBIENTE Y ORDENACIÓN DEL TERRITORIO**

Dirección (Calle/Plaza): ..... Nº: .....

Localidad: ..... Provincia: ..... Cód. Postal: .....

CÓDIGO IDENTIFICATIVO

(Página 2 de 49)

ANEXO I.a)

**INSTRUCCIONES PARA CUMPLIMENTAR LA SOLICITUD DE AUTORIZACIÓN O DE REVISIÓN DE AUTORIZACIÓN DE VERTIDO SOLICITUD**

- (1) Podrán ser titulares de la solicitud de autorización de vertido los establecidos en el artículo 8 del Reglamento de Vertidos de Andalucía. Las personas jurídicas, a los efectos de acreditar la titularidad, presentarán primera copia de escritura de constitución y fotocopia para su cotejo.
- (2) Se harán constar los datos descriptivos de localización a efectos jurídicos, calle o plaza, nº, escalera, puerta, provincia, teléfono, correo electrónico, etc.
- (3) El artículo 32 de la Ley 30/1992 de Régimen Jurídico de las Administraciones Públicas y del Procedimiento Administrativo Común señala en cuanto a la representación:
  - Los interesados con capacidad de obrar podrán actuar por medio de representante, entendiéndose con éste las actuaciones administrativas, salvo manifestación expresa en contra del interesado.
  - Cualquier persona con capacidad de obrar podrá actuar en representación de otra ante las Administraciones Públicas.
 Deberá acreditarse la representación mediante declaración personal del peticionario o aportando en el Formulario de Declaración Complementaria copia legalizada del apoderamiento o bien original y fotocopia para su cotejo en el Órgano competente en materia de vertidos.  
 La falta o insuficiente acreditación de la representación no impedirá que se tenga por realizada la solicitud de autorización de vertido o su modificación, siempre que se aporte aquélla o se subsane el defecto dentro del plazo de diez días que deberá conceder al efecto el órgano administrativo, o de un plazo superior cuando las circunstancias del caso así lo requieran.
- (4) Se hará constar el Código Nacional de Actividades Económicas (CNAE) de la actividad principal de la empresa así como su descripción o título. A tal efecto se debe consultar el cuadro de clasificación de los vertidos por grupos de actividad del Anexo IV del Real Decreto 849/1986 por el que se aprueba el Reglamento del Dominio Público Hidráulico.
- (5) Se constarán los datos relativos a calle o plaza, nº, escalera, puerta, provincia, teléfono, correo electrónico, etc., donde se sitúe la actividad que origina el vertido.
- (6) Se señalará el domicilio donde se practicará la notificación en los procedimientos iniciados a solicitud del interesado. La notificación se practicará en el lugar que éste haya señalado a tal efecto en la solicitud.
- (7) Se indicará obligatoriamente si la solicitud es para una nueva autorización de vertido o para la modificación de una autorización existente. En este último caso se debe indicar el número de expediente de la autorización de vertido a modificar.  
 Si además se va a solicitar la imposición de servidumbre forzosa de acueducto o la declaración de utilidad pública a efectos de expropiación forzosa, se deberá marcar la casilla que corresponda, siendo imprescindible en estos casos rellenar el Formulario nº 6.  
 En los casos en que se solicite además una concesión de aprovechamiento privativo de aguas, se deberá marcar también dicha casilla. En este caso la solicitud de autorización y la declaración de vertido se presentarán conjuntamente con la documentación que resulte necesaria a los efectos de obtener dicha concesión. Los casos no contemplados anteriormente (como por ejemplo modificaciones en los datos de la actividad, cambios de titularidad...) deberán indicarse en la casilla en blanco, habilitada al efecto.
- (8) Se clasificará el vertido obligatoriamente en una de las dos categorías siguientes:
  - Vertido urbano y asimilable a urbano:  
 Debe señalarse la casilla correspondiente y además debe indicarse si la población es menor de 250 habitantes equivalentes o mayor o igual a esa cifra. El concepto de habitante equivalente se establece para expresar la carga contaminante de los vertidos de manera homogénea teniendo en cuenta no sólo la población, sino también las industrias de la zona o la cabaña ganadera existente. Por ello, el número de habitantes equivalentes es siempre superior al de la población real. Un habitante equivalente es la carga orgánica biodegradable con una demanda bioquímica de oxígeno de cinco días (DBO<sub>5</sub>), de 60 gramos de oxígeno por día (Real Decreto Ley 11/1995, de 28 de diciembre, que establece normas aplicables al tratamiento de aguas residuales urbanas).
  - Vertido Industrial:  
 Debe señalarse la casilla correspondiente a vertido industrial, marcando además uno de los cinco tipos: vertido con sustancias peligrosas, vertido de piscifactoría, vertido de aguas de refrigeración, vertido de aguas de achique procedentes de actividades mineras o resto de vertidos industriales. Se consideran vertidos industriales con sustancias peligrosas aquellos que contengan alguna de las sustancias contenidas en los anexos I y II del Real Decreto 60/2011, de 21 de enero, sobre las normas de calidad ambiental en el ámbito de la política de aguas. Las sustancias implicadas se recogen en el Formulario 3.5, sin duplicar aquellas que pertenecen a varias relaciones. El umbral para considerar que una sustancia está presente en el vertido es que su concentración sea mayor que el límite de cuantificación de las técnicas analíticas más avanzadas de uso general.
- (9) En principio este tipo de vertidos deben cumplimentar la Declaración de vertido simplificada. Solo se cumplimentará la Declaración General en caso de que el vertido no cumpla alguno de los requisitos establecidos en el artículo 253.1 del Reglamento del Dominio Público Hidráulico, es decir en el caso de que el núcleo de población no esté aislado y si tenga posibilidad de formar parte de una aglomeración urbana, en los términos del Real Decreto Ley 11/95, de 28 de diciembre, por el que se establecen las normas aplicables al tratamiento de las aguas residuales urbanas.
- (10) Lea con detenimiento las instrucciones al dorso de cada formulario, para saber, en cada caso, cuál ha de ser cumplimentado. Marque con una cruz los Formularios que ha cumplimentado y cuando haya necesitado hojas adicionales del mismo formulario, deberá indicar el número total de hojas utilizadas.

**PROTECCIÓN DE DATOS**

En cumplimiento de lo dispuesto en la Ley Orgánica 15/1999, de 13 de diciembre, de Protección de Datos de Carácter Personal, la Consejería de Medio Ambiente y Ordenación del Territorio le informa que los datos personales obtenidos mediante la cumplimentación de este documento / impreso / formulario y demás que se adjuntan van a ser incorporados, para su tratamiento, en un fichero automatizado. Asimismo, se le informa que la recogida y tratamiento de dichos datos tienen como finalidad proceder a la gestión y tramitación de los servicios que presta la Consejería de Medio Ambiente y Ordenación del Territorio de la Junta de Andalucía. De acuerdo con lo previsto en la citada Ley Orgánica, puede ejercitar los derechos de acceso, rectificación, cancelación y oposición dirigiendo un escrito a la Consejería de Medio Ambiente y Ordenación del Territorio. Avda. Manuel Siurot, 50. 41071 Sevilla o a través de la dirección de correo electrónico [arco.cma@juntadeandalucia.es](mailto:arco.cma@juntadeandalucia.es). En caso de duda dirijase a la Consejería de Medio Ambiente y Ordenación del Territorio de la Junta de Andalucía o consulte la página web (<http://www.juntadeandalucia.es/medioambiente/site/web/>).

002272D

00068899





CÓDIGO IDENTIFICATIVO

(Página 4 de 49)

ANEXO I.a)

**INSTRUCCIONES PARA CUMPLIMENTAR LA DECLARACIÓN DE VERTIDO** **FORMULARIO 1.1**

Este Formulario deben completarlo sólo los peticionarios de autorizaciones de vertido de naturaleza urbana o asimilable a urbana

**A) POBLACIÓN GENERADORA DEL VERTIDO URBANO O ASIMILABLE A URBANO:**

- (1) Se numerará correlativamente cada una de las distintas procedencias de las aguas residuales (municipios, pedanías, distritos, etc.).
- (2) Se indicará el nombre del municipio, pedanía, distrito, etc. que origina las aguas residuales.
- (3) Se entiende por aglomeración urbana según el Real Decreto-Ley 11/1995, de 28 de Diciembre, la zona geográfica formada por uno o varios municipios, o por parte de uno o varios de ellos, que por su población o actividad económica constituya un foco de generación de aguas residuales urbanas que justifique su recogida y conducción a una instalación de depuración o a un punto de vertido final. En el caso de que los municipios, pedanías o distritos pertenezcan a una aglomeración urbana, se pondrá su nombre. A estos efectos, se observará lo establecido en el Decreto 310/2003, de 4 de noviembre, por el que se delimitan las aglomeraciones urbanas para el tratamiento de aguas residuales de Andalucía.
- (4) Se indicarán todos los flujos de aguas residuales, numerándolos correlativamente y separados por comas. Se entiende por flujo de aguas residuales cada uno de los efluentes procedentes de un mismo origen (municipio, pedanía, etc.) que sean claramente diferenciables. Estos flujos pueden ser de agua residual urbana, de escorrentía pluvial o de desbordamientos de sistemas de saneamiento. Los flujos de agua residual urbana, debido a sus características cuantitativas y cualitativas, deben ser conducidos a través de colectores u otros sistemas de recogida y transporte y converger en una Estación Depuradora de Aguas Residuales (EDAR). En este caso, en el formulario 3.2 se solicita información sobre la composición de las aguas brutas (conjunto de flujos de agua residual) que son tratadas en una misma EDAR. Por otro lado, los flujos de desbordamientos de sistemas de saneamiento, debido a sus características cuantitativas y cualitativas, no necesitan ser conducidos y tratados en una EDAR. En este caso, en el formulario 5.1 se solicita información sobre la caracterización de la red de saneamiento en la que se genera el flujo de desbordamientos de sistemas de saneamiento.
- (5) En este apartado se indicará qué porcentaje del volumen total de aguas residuales de cada municipio, pedanía, distrito etc. es de origen industrial. Se entiende por aguas residuales industriales todas las aguas residuales vertidas desde locales utilizados para efectuar cualquier actividad comercial o industrial, que no sean aguas residuales domésticas ni aguas de escorrentía pluvial.
- (6) Se compone de todas las personas que en el momento censal se encuentren en el territorio de referencia, bien en calidad de residentes presentes en el mismo o de transeúntes.
- (7) Se indicará el número de habitantes en los que se incrementa de forma estacional la población de hecho.
- (8) Se hará constar los meses del año en los que se produce un incremento de la población asociada al vertido.
- (9) Se hará constar la suma de las casillas correspondientes a los habitantes de hecho y la población estacional.

**B) CARACTERÍSTICAS GENERALES DE LAS AGUAS RESIDUALES DE CADA POBLACIÓN:**

- (10) Para cada uno de los flujos identificados en el explicativo (4) se indicarán sus características. En el supuesto de que haya más de un flujo de aguas residuales se tendrán que cumplimentar tantas hojas del formulario 1.1 como flujos haya, rellenando en las hojas adicionales únicamente los campos correspondientes a este apartado B).
- (11) En este tipo de vertidos y con carácter general los habitantes equivalentes coincidirán con los habitantes de hecho más la población estacional, salvo si existe actividad industrial o carga ganadera asociada al vertido, en cuyo caso se calcularán los habitantes equivalentes. El concepto de habitante equivalente se establece para expresar la carga contaminante de los vertidos de manera homogénea teniendo en cuenta no sólo la población, sino también las industrias de la zona y la cabaña ganadera existente. Por ello, el número de habitantes equivalentes es casi siempre superior a la suma de población de hecho más la población estacional ya que se suma la carga contaminante de las industrias y la cabaña ganadera. Para calcular la carga contaminante en habitantes equivalentes se tendrá en cuenta que un habitante equivalente es la carga orgánica biodegradable con una demanda bioquímica de oxígeno de cinco días (DBO5), de 60 gramos de oxígeno por día (Real Decreto Ley 11/1995, de 28 de diciembre, que establece normas aplicables al tratamiento de aguas residuales urbanas).
- (12) Se deberá identificar si las aguas son de origen urbano o asimilables a urbano (caso general), si son aguas de escorrentía pluvial o si corresponden a desbordamientos de sistemas de saneamiento.
- (13) Se consideran sustancias peligrosas las enumeradas en el Formulario 3.5.
- (14) Indique si existen vertidos indirectos con especial incidencia para la calidad del medio receptor.
- (15) En el caso en el que existan vertidos indirectos a aguas superficiales con especial incidencia para la calidad del medio receptor se deberá indicar el municipio, pedanía, distrito etc. del que provienen, indicando el número de orden asignado al mismo en el apartado A) de este Formulario.
- (16) Se debe indicar el Código Nacional de Actividades Económicas (CNAE) de la actividad principal de la empresa. A tal efecto se puede consultar el cuadro de clasificación de los vertidos por grupos de actividad del Anexo IV del Real Decreto Real Decreto 849/1986, por el que se aprueba el Reglamento del Dominio Público Hidráulico.

**PROTECCIÓN DE DATOS**

En cumplimiento de lo dispuesto en la Ley Orgánica 15/1999, de 13 de diciembre, de Protección de Datos de Carácter Personal, la Consejería de Medio Ambiente y Ordenación del Territorio le informa que los datos personales obtenidos mediante la cumplimentación de este documento / impreso / formulario y demás que se adjuntan van a ser incorporados, para su tratamiento, en un fichero automatizado. Asimismo, se le informa que la recogida y tratamiento de dichos datos tienen como finalidad proceder a la gestión y tramitación de los servicios que presta la Consejería de Medio Ambiente y Ordenación del Territorio de la Junta de Andalucía. De acuerdo con lo previsto en la citada Ley Orgánica, puede ejercitar los derechos de acceso, rectificación, cancelación y oposición dirigiendo un escrito a la Consejería de Medio Ambiente y Ordenación del Territorio. Avda. Manuel Siurot, 50. 41071 Sevilla o a través de la dirección de correo electrónico [arco.cma@juntadeandalucia.es](mailto:arco.cma@juntadeandalucia.es). En caso de duda dirijase a la Consejería de Medio Ambiente y Ordenación del Territorio de la Junta de Andalucía o consulte la página web (<http://www.juntadeandalucia.es/medioambiente/site/web/>).

002272D

00068899

CÓDIGO IDENTIFICATIVO

(Página 5 de 49)

ANEXO I.a)

DECLARACIÓN DE VERTIDO										
Titular:				NIF/NIE/Pasaporte:			Nº de Expediente (a rellenar por la Administración)			
Actividad:							FORMULARIO 1.2			
Termino municipal:				Provincia:			HOJA Nº	5	DE	49
ACTIVIDAD GENERADORA Art. 246.2.a) RDPH					Formulario 1.2 VERTIDOS NO URBANOS					
A) DESCRIPCIÓN DE LA ACTIVIDAD INDUSTRIAL										
C.N.A.E. (1)		Grupo(1)	Clase(1)		Título C.N.A.E.(1)					
I.P.P.C(2)	<input type="checkbox"/> No afecta <input type="checkbox"/> Si afecta	Categoría I.P.P.C. (2)					Capacidad de producción o rendimiento(2)			
Breve descripción de la actividad industrial desarrollada(3)										
Nº total de operarios			Nº de horas por día de trabajo			Nº de días de trabajo/año				
B) PROCEDENCIA DE LAS AGUAS RESIDUALES INDUSTRIALES										
Nº de flujo de agua industrial(4)		Composición de las aguas residuales(5)	<input type="checkbox"/> Aguas de proceso	<input type="checkbox"/> Refrigeración	<input type="checkbox"/> Domésticos (Aseos)	<input type="checkbox"/> Escorrentía pluvial	<input type="checkbox"/> Desbordamiento de sistema de saneamiento			
Descripción de su procedencia(6)										
Nº de flujo de agua industrial(4)		Composición de las aguas residuales(5)	<input type="checkbox"/> Aguas de proceso	<input type="checkbox"/> Refrigeración	<input type="checkbox"/> Domésticos (Aseos)	<input type="checkbox"/> Escorrentía pluvial	<input type="checkbox"/> Desbordamiento de sistema de saneamiento			
Descripción de su procedencia(6)										
Nº de flujo de agua industrial(4)		Composición de las aguas residuales(5)	<input type="checkbox"/> Aguas de proceso	<input type="checkbox"/> Refrigeración	<input type="checkbox"/> Domésticos (Aseos)	<input type="checkbox"/> Escorrentía pluvial	<input type="checkbox"/> Desbordamiento de sistema de saneamiento			
Descripción de su procedencia(6)										

002272D

00068899

CÓDIGO IDENTIFICATIVO
-----------------------

(Página 6 de 49)

ANEXO I.a)

<b>INSTRUCCIONES PARA CUMPLIMENTAR LA DECLARACIÓN DE VERTIDO</b>	<b>FORMULARIO 1.2</b>
--	-----------------------

Este Formulario deben completarlo sólo los peticionarios de autorizaciones de vertido de naturaleza no urbana (industrial)

**A) DESCRIPCIÓN DE LA ACTIVIDAD INDUSTRIAL**

(1) Para clasificar el vertido en función del Código Nacional de Actividades Económicas (CNAE) debe consultar la tabla del Anexo IV del Real Decreto 849/1986, por el que se aprueba el Reglamento del Dominio Público Hidráulico.

(2) Para confirmar si la actividad industrial está afectada por la Ley 16/2002, de 1 de julio, de Prevención y Control Integrados de la Contaminación (Ley IPPC) y su modificación mediante la Ley 5/2013, de 11 de junio debe consultar su Anejo 1. En caso de estar afectado se debe indicar con el mayor grado de detalle posible el número de la categoría IPPC en la que se encuentre englobada en dicho Anejo 1.  
La capacidad de producción o rendimiento sólo debe indicarse si en el Anejo 1 de la Ley 16/2002 (o en su modificación mediante la Ley 5/2013, de 11 de junio), existe un valor umbral que sea el factor limitante para que la actividad esté afectada por la IPPC. La capacidad de producción o el rendimiento se expresará en las mismas unidades que aparecen en la Ley. Si un mismo titular realiza varias actividades de la misma categoría en la misma instalación o en el emplazamiento, se sumarán las capacidades de dichas actividades.

(3) Si lo considera necesario puede adjuntar en la documentación complementaria un diagrama de bloques resumido del proceso productivo.

**B) PROCEDENCIA DE LAS AGUAS RESIDUALES INDUSTRIALES**

(4) Se asignará un número correlativo a cada flujo de agua residual industrial. En el supuesto de que haya más de tres flujos de aguas residuales se tendrán que cumplimentar tantas hojas del formulario 1.2 como sea necesario, rellenando en las hojas adicionales únicamente los campos correspondientes a este apartado B).

(5) Para cada flujo de aguas residuales se señalará su composición, distinguiendo entre aguas residuales de proceso, aguas de refrigeración, aguas domésticas (de aseos) aguas de escorrentía pluvial, y desbordamientos de sistemas de saneamiento. Los flujos de aguas de proceso, aguas de refrigeración y aguas domésticas (de aseos), debido a sus características cuantitativas y cualitativas, deben ser conducidos a través de colectores u otros sistemas de recogida y transporte y converger en una Estación Depuradora de Aguas Residuales (EDAR). En este caso, en el formulario 3.2 se solicita información sobre la composición de las aguas brutas (conjunto de flujos de agua residual) que son tratadas en una misma EDAR. Por otro lado, los flujos de desbordamientos de sistemas de saneamiento, debido a sus características cuantitativas y cualitativas, no necesitan ser conducidos y tratados en una EDAR. En este caso, en el formulario 5.1 se solicita información sobre la caracterización de la red de saneamiento en la que se genera el flujo de desbordamientos de sistemas de saneamiento.

(6) Deberá realizarse una breve descripción de la procedencia de las aguas residuales. Indicando la etapa de la actividad industrial en la que se originan.

**NOTA:** En el supuesto de que haya más de tres procedencias diferentes de las aguas residuales, se utilizarán tantas hojas del Formulario como sea necesario, numerándolas correlativamente.

**PROTECCIÓN DE DATOS**

En cumplimiento de lo dispuesto en la Ley Orgánica 15/1999, de 13 de diciembre, de Protección de Datos de Carácter Personal, la Consejería de Medio Ambiente y Ordenación del Territorio le informa que los datos personales obtenidos mediante la cumplimentación de este documento / impreso / formulario y demás que se adjuntan van a ser incorporados, para su tratamiento, en un fichero automatizado. Asimismo, se le informa que la recogida y tratamiento de dichos datos tienen como finalidad proceder a la gestión y tramitación de los servicios que presta la Consejería de Medio Ambiente y Ordenación del Territorio de la Junta de Andalucía.

De acuerdo con lo previsto en la citada Ley Orgánica, puede ejercitar los derechos de acceso, rectificación, cancelación y oposición dirigiendo un escrito a la Consejería de Medio Ambiente y Ordenación del Territorio. Avda. Manuel Siurot, 50. 41071 Sevilla o a través de la dirección de correo electrónico [arco.cma@juntadeandalucia.es](mailto:arco.cma@juntadeandalucia.es).

En caso de duda dirijase a la Consejería de Medio Ambiente y Ordenación del Territorio de la Junta de Andalucía o consulte la página web (<http://www.juntadeandalucia.es/medioambiente/site/web/>).

002272D

00068899

CÓDIGO IDENTIFICATIVO

(Página 7 de 49)

ANEXO I.a)

DECLARACIÓN DE VERTIDO			
Titular:		NIF/NIE/Pasaporte:	
Actividad:		N° de Expediente (a rellenar por la Administración)	
Termino municipal:		Provincia:	
		HOJA N° 7 DE 49	

PUNTO DE VERTIDO Art. 246.2.b) RDPH		Formulario 2 PUNTO DE VERTIDO	
Punto de vertido N°(1)	Medio Receptor	Aguas superficiales	<input type="checkbox"/> Directo
		Aguas subterráneas(2)	<input type="checkbox"/> Directo Profundidad (m) ..... <input type="checkbox"/> Indirecto
Nombre del medio receptor (río, embalse, lago, canal, rambla, etc.)		Masa de agua	
Acuífero		Provincia	
Situación donde se produce el vertido(3)		Localidad	
Municipio		Parcela(4)	
Paraje		Coordenadas(5) JTM ETRS89 X (6 dígitos) JTM ETRS89 Y (7 dígitos) Huso N° Hoja 1/10.000(6)	
Polígono(4)			

En el caso de que haya más de un punto de vertido, utilice los cuadros siguientes.

Punto de vertido N°(1)	Medio Receptor	Aguas superficiales	<input type="checkbox"/> Directo
		Aguas subterráneas(2)	<input type="checkbox"/> Directo Profundidad (m) ..... <input type="checkbox"/> Indirecto
Nombre del medio receptor (río, embalse, lago, canal, rambla, etc.)		Masa de agua	
Acuífero		Provincia	
Situación donde se produce el vertido(3)		Localidad	
Municipio		Parcela(4)	
Paraje		Coordenadas(5) JTM ETRS89 X (6 dígitos) JTM ETRS89 Y (7 dígitos) Huso N° Hoja 1/10.000(6)	
Polígono(4)			

Punto de vertido N°(1)	Medio Receptor	Aguas superficiales	<input type="checkbox"/> Directo
		Aguas subterráneas(2)	<input type="checkbox"/> Directo Profundidad (m) ..... <input type="checkbox"/> Indirecto
Nombre del medio receptor (río, embalse, lago, canal, rambla, etc.)		Masa de agua	
Acuífero		Provincia	
Situación donde se produce el vertido(3)		Localidad	
Municipio		Parcela(4)	
Paraje		Coordenadas(5) JTM ETRS89 X (6 dígitos) JTM ETRS89 Y (7 dígitos) Huso N° Hoja 1/10.000(6)	
Polígono(4)			

Punto de vertido N°(1)	Medio Receptor	Aguas superficiales	<input type="checkbox"/> Directo
		Aguas subterráneas(2)	<input type="checkbox"/> Directo Profundidad (m) ..... <input type="checkbox"/> Indirecto
Nombre del medio receptor (río, embalse, lago, canal, rambla, etc.)		Masa de agua	
Acuífero		Provincia	
Situación donde se produce el vertido(3)		Localidad	
Municipio		Parcela(4)	
Paraje		Coordenadas(5) JTM ETRS89 X (6 dígitos) JTM ETRS89 Y (7 dígitos) Huso N° Hoja 1/10.000(6)	
Polígono(4)			

Punto de vertido N°(1)	Medio Receptor	Aguas superficiales	<input type="checkbox"/> Directo
		Aguas subterráneas(2)	<input type="checkbox"/> Directo Profundidad (m) ..... <input type="checkbox"/> Indirecto
Nombre del medio receptor (río, embalse, lago, canal, rambla, etc.)		Masa de agua	
Acuífero		Provincia	
Situación donde se produce el vertido(3)		Localidad	
Municipio		Parcela(4)	
Paraje		Coordenadas(5) JTM ETRS89 X (6 dígitos) JTM ETRS89 Y (7 dígitos) Huso N° Hoja 1/10.000(6)	
Polígono(4)			

Punto de vertido N°(1)	Medio Receptor	Aguas superficiales	<input type="checkbox"/> Directo
		Aguas subterráneas(2)	<input type="checkbox"/> Directo Profundidad (m) ..... <input type="checkbox"/> Indirecto
Nombre del medio receptor (río, embalse, lago, canal, rambla, etc.)		Masa de agua	
Acuífero		Provincia	
Situación donde se produce el vertido(3)		Localidad	
Municipio		Parcela(4)	
Paraje		Coordenadas(5) JTM ETRS89 X (6 dígitos) JTM ETRS89 Y (7 dígitos) Huso N° Hoja 1/10.000(6)	
Polígono(4)			

Punto de vertido N°(1)	Medio Receptor	Aguas superficiales	<input type="checkbox"/> Directo
		Aguas subterráneas(2)	<input type="checkbox"/> Directo Profundidad (m) ..... <input type="checkbox"/> Indirecto
Nombre del medio receptor (río, embalse, lago, canal, rambla, etc.)		Masa de agua	
Acuífero		Provincia	
Situación donde se produce el vertido(3)		Localidad	
Municipio		Parcela(4)	
Paraje		Coordenadas(5) JTM ETRS89 X (6 dígitos) JTM ETRS89 Y (7 dígitos) Huso N° Hoja 1/10.000(6)	
Polígono(4)			

002272D

0006889000

CÓDIGO IDENTIFICATIVO
-----------------------

(Página 8 de 49)

ANEXO I.a)

<b>INSTRUCCIONES PARA CUMPLIMENTAR LA DECLARACIÓN DE VERTIDO</b>	<b>FORMULARIO 2</b>
--	---------------------

Este formulario deben completarlo todos los solicitantes, independientemente del tipo de vertido, salvo que en los casos en los que únicamente existan flujos de desbordamientos de saneamiento, en cuyo caso se deberá completar el formulario 5'

**PUNTO DE VERTIDO:**

- (1) En este apartado se consignarán tantos puntos de vertido como existan, asignándoles un número consecutivo.
- (2) Si el vertido se realiza mediante inyección sin percolación a través del suelo o del subsuelo se debe marcar la casilla de vertido directo e indicar la profundidad a la que se produce. Si se realiza mediante la filtración a través del suelo o del subsuelo se debe marcar la casilla de vertido indirecto. Si desconoce la masa de agua o acuífero afectado consulte al Órgano competente en materia de vertidos de la Junta de Andalucía
- (3) Adjunte un plano o croquis de la ubicación del vertido.
- (4) Indique la referencia catastral.
- (5) Las coordenadas quedan definidas por la UTM X, UTM Y y el HUSO.
- (6) Indique el número de hoja correspondiente al Mapa Topográfico de Andalucía 1:10.000.

**NOTA:** En el supuesto de que haya más de siete puntos de vertido se utilizarán tantas hojas del Formulario como sea necesario, numerándolas correlativamente.

**PROTECCIÓN DE DATOS**

En cumplimiento de lo dispuesto en la Ley Orgánica 15/1999, de 13 de diciembre, de Protección de Datos de Carácter Personal, la Consejería de Medio Ambiente y Ordenación del Territorio le informa que los datos personales obtenidos mediante la cumplimentación de este documento / impreso / formulario y demás que se adjuntan van a ser incorporados, para su tratamiento, en un fichero automatizado. Asimismo, se le informa que la recogida y tratamiento de dichos datos tienen como finalidad proceder a la gestión y tramitación de los servicios que presta la Consejería de Medio Ambiente y Ordenación del Territorio de la Junta de Andalucía.

De acuerdo con lo previsto en la citada Ley Orgánica, puede ejercitar los derechos de acceso, rectificación, cancelación y oposición dirigiendo un escrito a la Consejería de Medio Ambiente y Ordenación del Territorio. Avda. Manuel Siurot, 50. 41071 Sevilla o a través de la dirección de correo electrónico [arco.cma@juntadeandalucia.es](mailto:arco.cma@juntadeandalucia.es).

En caso de duda dirijase a la Consejería de Medio Ambiente y Ordenación del Territorio de la Junta de Andalucía o consulte la página web (<http://www.juntadeandalucia.es/medioambiente/site/web/>).

002272D

00068899



CÓDIGO IDENTIFICATIVO
-----------------------

<b>INSTRUCCIONES PARA CUMPLIMENTAR LA DECLARACIÓN DE VERTIDO</b>	<b>FORMULARIO 3.1</b>
--	-----------------------

Este Formulario deben completarlo sólo los peticionarios de autorizaciones de vertido de aguas de refrigeración.

**A) RED DE ABASTECIMIENTO:**

- (1) En caso de existir más de una captación se asignará un número correlativo a cada una de ellas.
- (2) Se indicará el nombre de la captación o red de abastecimiento que conste en los planes urbanísticos del municipio.
- (3) Se indicará el consumo anual en m<sup>3</sup> de la red de abastecimiento que corresponda.
- (4) Se expresará en m<sup>3</sup>/día el consumo del mes en que esté previsto o se haya registrado un consumo mayor, identificando asimismo el mes del que se trata.

**B) CAPTACIONES DIRECTAS (CAUCE, CANAL, POZO, MANANTIAL, ETC.):**

- (5) En los supuestos en que haya una captación superficial se especificará el nombre del cauce, canal, embalse o elemento del dominio público hidráulico del cual se realiza la captación.
- (6) En los supuestos en que haya una captación subterránea se deberá indicar la masa de agua, acuífero y profundidad de la extracción.
- (7) Se describirá la situación geográfica general de la captación (coordenadas UTM, numeración de la hoja 1/10.000) así como su localización (paraje, municipio, provincia). Para ello puede referirse a las instrucciones del Formulario 2.
- (8) Se indicarán los datos correspondientes al volumen anual concedido expresado en m<sup>3</sup>, el consumo anual medio expresado en m<sup>3</sup>, el consumo diario máximo que se realice en el mes de mayor consumo en m<sup>3</sup>/día, y el o los meses de mayor consumo a lo largo del año.

**Nota:** En el supuesto de que haya más de una captación directa se utilizarán tantas hojas del formulario como sea necesario

**C) PRETRATAMIENTO ANTES DEL USO DEL AGUA:**

- (9) En el caso de que se realice un pretratamiento del agua de captación se hará una breve descripción del mismo indicando si se trata de una cloración, de la adición de alguicidas, fungicidas u otros biocidas o si se lleva a cabo algún otro tratamiento.

**D) CARACTERIZACIÓN DEL AGUA DE CAPTACIÓN:**

- (10) Se debe de realizar una caracterización de las aguas procedentes de cada una de las captaciones. Se deberá de indicar el número de la captación objeto de caracterización. Será necesario rellenar tantas hojas de este formulario 3.1 como captaciones haya, rellenando en las hojas adicionales únicamente los campos correspondientes a este apartado D).
- (11) Se debe indicar, mediante el número asignado en el Formulario 1.2 apartado B, qué flujo de aguas industriales se origina a partir del agua de esta captación. En caso de que el agua de esta captación se utilice en más de un proceso de refrigeración y se originen varios flujos diferenciados de aguas residuales, se indicarán los números de cada uno de los flujos separados por comas.
- (12) Se describirán los parámetros o sustancias susceptibles de ser alterados por el proceso generador del vertido o que puedan tener un valor alto en origen. Entre los parámetros a caracterizar se valorarán al menos pH y Sólidos en suspensión, y todos los que a criterio del peticionario se estimen oportunos.
- (13) Se deberá expresar el valor o la concentración media anual.

**PROTECCIÓN DE DATOS**

En cumplimiento de lo dispuesto en la Ley Orgánica 15/1999, de 13 de diciembre, de Protección de Datos de Carácter Personal, la Consejería de Medio Ambiente y Ordenación del Territorio le informa que los datos personales obtenidos mediante la cumplimentación de este documento / impreso / formulario y demás que se adjuntan van a ser incorporados, para su tratamiento, en un fichero automatizado. Asimismo, se le informa que la recogida y tratamiento de dichos datos tienen como finalidad proceder a la gestión y tramitación de los servicios que presta la Consejería de Medio Ambiente y Ordenación del Territorio de la Junta de Andalucía. De acuerdo con lo previsto en la citada Ley Orgánica, puede ejercitar los derechos de acceso, rectificación, cancelación y oposición dirigiendo un escrito a la Consejería de Medio Ambiente y Ordenación del Territorio. Avda. Manuel Siurot, 50. 41071 Sevilla o a través de la dirección de correo electrónico [arco.cma@juntadeandalucia.es](mailto:arco.cma@juntadeandalucia.es). En caso de duda dirijase a la Consejería de Medio Ambiente y Ordenación del Territorio de la Junta de Andalucía o consulte la página web (<http://www.juntadeandalucia.es/medioambiente/site/web/>).

002272D

00068899





CÓDIGO IDENTIFICATIVO
-----------------------

(Página 12 de 49)

ANEXO I.a)

<b>INSTRUCCIONES PARA CUMPLIMENTAR LA DECLARACIÓN DE VERTIDO</b>	<b>FORMULARIO 3.2</b>
--	-----------------------

Este Formulario deben completarlo todos los solicitantes de autorizaciones de vertido, excepto en el caso de vertidos de aguas de refrigeración o vertidos de aguas de achique procedentes de actividades mineras, si bien en este último caso puede cumplimentarse. Tampoco será necesario cumplimentar este formulario en los casos en los que únicamente existan flujos de desbordamientos de sistemas de saneamiento, en cuyo caso se deberá completar el Formulario 5'

**CARACTERIZACIÓN DE AGUAS RESIDUALES BRUTAS:**

**NOTA** Se entiende por aguas residuales brutas, las aguas cargadas de materias diversas provenientes de cualquier actividad humana antes de depuración. Habrá tantas aguas brutas como estaciones depuradoras de aguas residuales, o al menos una en caso de no existir depuración.

- (1) En el supuesto de que no haya ningún tipo de depuración en una Estación Depuradora de Aguas Residuales EDAR, la composición de las aguas residuales brutas y del vertido será la misma. En ese caso los parámetros o sustancias, tenidos en cuenta al rellenar este Formulario, así como sus valores deben coincidir con los correspondientes al Formulario 3.4 de caracterización general del vertido y en su caso, el Formulario 3.5 de caracterización de vertidos con sustancias peligrosas.
- (2) Si el origen de las aguas residuales es urbano o asimilable a urbano se identificarán todos los flujos de aguas residuales que van a ser tratados por la estación depuradora de aguas residuales, mediante los números de orden asignados en el Formulario 1.1 apartado A), separados por comas. Se debe indicar qué porcentaje del volumen de las aguas brutas (conjunto de flujos de agua residual) es de origen industrial. Se entiende por aguas residuales industriales todas las aguas residuales vertidas desde locales utilizados para efectuar cualquier actividad comercial o industrial, que no sean aguas residuales domésticas ni aguas de escorrentía pluvial.
- (3) En caso de aguas de origen industrial se identificarán todos los flujos de aguas residuales que van a ser tratados por la estación depuradora de aguas residuales, mediante los números asignados en el Formulario 1.2 apartado B), separados por comas.
- (4) Existen tantas aguas brutas como estaciones depuradoras, o al menos una en caso de no existir depuración. Por tanto se deben rellenar tantas hojas del Formulario como aguas brutas haya, numerando las aguas brutas de forma consecutiva para poder identificarlas en los siguientes formularios.
- (5) Se especificarán los parámetros característicos de la actividad generadora en concreto los que hacen referencia a temperatura, pH, Sólidos en suspensión, DBO<sub>5</sub>, DQO, Aceites y grasas, Amonio, Nitrógeno Kjeldahl, Nitratos, N-total, Fósforo total y otros que a criterio del peticionario sean necesarios. En los supuestos en que haya varios flujos de aguas residuales brutas que vayan a parar a una misma EDAR, la caracterización reflejará las características del agua de entrada a la depuradora, siendo esta la mezcla de todos los flujos de aguas residuales.
- (6) Se deberá indicar el valor medio diario de cada parámetro, así como la unidad en que se expresa. El análisis será realizado por laboratorio acreditado que garantice el cumplimiento de los requisitos establecidos en la norma UNE-EN ISO/IEC 17025 o equivalente, o la que en el futuro la sustituya.

**PROTECCIÓN DE DATOS**

En cumplimiento de lo dispuesto en la Ley Orgánica 15/1999, de 13 de diciembre, de Protección de Datos de Carácter Personal, la Consejería de Medio Ambiente y Ordenación del Territorio le informa que los datos personales obtenidos mediante la cumplimentación de este documento / impreso / formulario y demás que se adjuntan van a ser incorporados, para su tratamiento, en un fichero automatizado. Asimismo, se le informa que la recogida y tratamiento de dichos datos tienen como finalidad proceder a la gestión y tramitación de los servicios que presta la Consejería de Medio Ambiente y Ordenación del Territorio de la Junta de Andalucía.

De acuerdo con lo previsto en la citada Ley Orgánica, puede ejercitar los derechos de acceso, rectificación, cancelación y oposición dirigiendo un escrito a la Consejería de Medio Ambiente y Ordenación del Territorio . Avda. Manuel Siurot, 50. 41071 Sevilla o a través de la dirección de correo electrónico [arco.cma@juntadeandalucia.es](mailto:arco.cma@juntadeandalucia.es).

En caso de duda dirijase a la Consejería de Medio Ambiente y Ordenación del Territorio de la Junta de Andalucía o consulte la página web (<http://www.juntadeandalucia.es/medioambiente/site/web/>).

002272D

00068899

CÓDIGO IDENTIFICATIVO

(Página 13 de 49)

ANEXO I.a)

DECLARACIÓN DE VERTIDO					
Titular:		NIF/NIE/Pasaporte:		Nº de Expediente (a rellenar por la Administración)	
Actividad:		Provincia:		<b>FORMULARIO 3.3</b>	
Termino municipal:		Provincia:		HOJA Nº	49
				13	DE

CARACTERIZACIÓN DEL VERTIDO Art. 246.2.c) RDPH		Formulario 3.3 AGUAS DE REFRIGERACIÓN			
Nº flujo de aguas residuales industriales (1)	Punto de control Nº (2)	Nº de punto de vertido asociado (3)		Volumen anual (m³)	
PARÁMETRO / SUSTANCIA (5) (parámetros característicos)	VALOR DIARIO MÁXIMO		VALOR DIARIO MEDIO		
	Caudal (m³/h)		Caudal (m³/día)		
	Valor	Unidad	Valor	Unidad	
pH			Ud. pH		Ud. pH
Temperatura del vertido			°C		°C
Temperatura del medio receptor aguas arriba del vertido			°C		°C
Temperatura del medio receptor aguas abajo zona de dispersión del vertido			°C		°C
Sólidos en suspensión			mg/l		mg/l
Otros (especificar)					

002272D

VERTIDO DE AGUAS DE REFRIGERACIÓN: (4)	
¿La alteración de la temperatura generada por el vertido ocasiona un incumplimiento del objetivo de calidad fijado para la temperatura en el medio receptor?	<input type="checkbox"/> SI <input type="checkbox"/> NO
En tramos de ríos con objetivo de calidad definido, ¿provoca el vertido un incremento de temperatura medio de una sección fluvial tras la zona de dispersión superior a 3 °C?	<input type="checkbox"/> SI <input type="checkbox"/> NO
En caso de vertidos a lagos o embalses, ¿es la temperatura del vertido superior a 30 °C?	<input type="checkbox"/> SI <input type="checkbox"/> NO

CÓDIGO IDENTIFICATIVO
-----------------------

(Página 14 de 49)

ANEXO I.a)

<b>INSTRUCCIONES PARA CUMPLIMENTAR LA DECLARACIÓN DE VERTIDO</b>	<b>FORMULARIO 3.3</b>
--	-----------------------

Este Formulario solamente deben completarlo los solicitantes de autorizaciones de vertido de aguas de refrigeración.

**CARACTERIZACIÓN DE VERTIDOS DE AGUAS DE REFRIGERACIÓN**

- (1) Debe señalarse el origen de las aguas a verter identificándolas mediante el N° de flujo de agua residual asignado en el Formulario 1.2. En el supuesto de que el vertido provenga de más de un flujo de aguas residuales se indicarán en la casilla todos los números de los diferentes flujos separados por comas.
- (2) La caracterización del vertido se realiza en lo que se denomina punto de control que es aquél donde se exige el cumplimiento de las condiciones de la autorización de vertido. Este punto de control se encontrará situado después de la estación depuradora de aguas residuales EDAR si existe, siendo de fácil acceso para las tareas de vigilancia e inspección. Debe completarse un Formulario para cada punto de control.
- (3) Las aguas se incorporan al medio receptor en lo que se denomina punto de vertido. El punto de control puede ser diferente al de vertido para facilitar el acceso para las tareas de vigilancia e inspección. En general el punto de control se encontrará dentro de la instalación y será accesible mediante una arqueta o sistema similar, mientras que el punto de vertido puede tener difícil acceso debido a la vegetación de las márgenes, o al hecho de encontrarse sumergido etc. Entre el punto de control y el punto de vertido no debe haber más que una red de evacuación, sin ninguna alteración del efluente depurado, de modo que las características del efluente se mantengan inalteradas entre ambos puntos.  
Es posible que para facilitar la evacuación al medio receptor, los efluentes que provienen de varios puntos de control se agrupen a través de una red de evacuación para verterse al medio receptor en un único punto de vertido final. En ningún caso esto supondrá una dilución del vertido, ya que el condicionado de la autorización de vertido será exigible en el punto de control. Se deben rellenar tantos formularios de caracterización de vertido como puntos de control haya, independientemente del número de puntos de vertido final. Se deberá indicar el número del punto de vertido (según la numeración asignada en el Formulario 2) asociado al punto de control.
- (4) Al efecto de calcular el canon de control de vertidos (Anexo IV. apartado D. del Real Decreto 849/1986, por el que se aprueba el Reglamento del Dominio Público Hidráulico) se deberá responder a estas preguntas.
- (5) El análisis será realizado por laboratorio acreditado que garantice el cumplimiento de los requisitos establecidos en la norma UNE-EN ISO/IEC 17025 o equivalente, o la que en el futuro la sustituya.

**PROTECCIÓN DE DATOS**

En cumplimiento de lo dispuesto en la Ley Orgánica 15/1999, de 13 de diciembre, de Protección de Datos de Carácter Personal, la Consejería de Medio Ambiente y Ordenación del Territorio le informa que los datos personales obtenidos mediante la cumplimentación de este documento / impreso / formulario y demás que se adjuntan van a ser incorporados, para su tratamiento, en un fichero automatizado. Asimismo, se le informa que la recogida y tratamiento de dichos datos tienen como finalidad proceder a la gestión y tramitación de los servicios que presta la Consejería de Medio Ambiente y Ordenación del Territorio de la Junta de Andalucía. De acuerdo con lo previsto en la citada Ley Orgánica, puede ejercitar los derechos de acceso, rectificación, cancelación y oposición dirigiendo un escrito a la Consejería de Medio Ambiente y Ordenación del Territorio . Avda. Manuel Siurot, 50. 41071 Sevilla o a través de la dirección de correo electrónico [arco.cma@juntadeandalucia.es](mailto:arco.cma@juntadeandalucia.es). En caso de duda dirijase a la Consejería de Medio Ambiente y Ordenación del Territorio de la Junta de Andalucía o consulte la página web (<http://www.juntadeandalucia.es/medioambiente/site/web/>).

002272D

00068899

CÓDIGO IDENTIFICATIVO

<b>DECLARACIÓN DE VERTIDO</b>			
Titular:	NIF/NIE/Pasaporte:	Nº de Expediente (a rellenar por la Administración)	
Actividad:			<b>FORMULARIO 3.4</b>
Termino municipal:	Provincia:	HOJA Nº	15 DE 49

<b>CARACTERIZACIÓN DEL VERTIDO Art. 246.2.c) RDPH</b>				<b>Formulario 3.4 CARACTERIZACIÓN GENERAL</b>				
Procedencia Urbana de las aguas residuales (1)	Procedencia Industrial de las aguas residuales (2)	Aguas Brutas Nº (3)	Punto de Control nº(4)	Nº de punto de vertido asociado (5)	Volumen anual (m3)			
Nº flujo de aguas urbana	Nº flujo de aguas industrial							
PARÁMETRO / SUSTANCIA (parámetros característicos)	VALOR DIARIO MÁXIMO (6)				VALOR DIARIO MEDIO (6)			
	Caudal (m³/h)				Caudal (m³/día)			
	Valor o Concentración	Unidad	Carga	Unidad	Valor o Concentración	Unidad	Carga	Unidad
pH		Ud. pH			Ud. pH			
Temperatura (verano)		°C			°C			
Temperatura (invierno)		°C			°C			
Conductividad		µS/cm			µS/cm			
Color		mg/l escala Pt-Co			mg/l escala Pt-Co			
Sólidos en suspensión		mg/l			mg/l			
DBO <sub>5</sub>		mg/l O <sub>2</sub>			mg/l O <sub>2</sub>			
DQO		mg/l O <sub>2</sub>			mg/l O <sub>2</sub>			
Aceites y grasas		mg/l			mg/l			
Amonio (NH <sub>4</sub> )		mg/l N			mg/l N			
Nitratos (NO <sub>3</sub> )		mg/l N			mg/l N			
Nitrógeno Kjeldahl		mg/l N			mg/l N			
N-total (NTK+NO <sub>3</sub> +NO <sub>2</sub> )		mg/l N			mg/l N			
Fósforo total (P)		mg/l P			mg/l P			
Cloruros (Cl)		mg/l Cl			mg/l Cl			
Sulfatos (SO <sub>4</sub> )		mg/l SO <sub>4</sub>			mg/l SO <sub>4</sub>			
Otros (especificar)								

<b>VERTIDO DE PISCIFACTORÍAS:</b>	<input type="checkbox"/> SI <input type="checkbox"/> NO
A efectos de canon de control de vertidos (Anexo IV) del R.D.P.H.: ¿Los valores de los parámetros característicos de contaminación del vertido son inferiores a los fijados como objetivo de calidad del medio receptor?	

002272D

66889000

CÓDIGO IDENTIFICATIVO
-----------------------

(Página 16 de 49)

ANEXO I.a)

<b>INSTRUCCIONES PARA CUMPLIMENTAR LA DECLARACIÓN DE VERTIDO</b>	<b>FORMULARIO 3.4</b>
--	-----------------------

Este Formulario deben completarlo todos los solicitantes de autorizaciones de vertido, excepto en el caso de vertidos de aguas de refrigeración y en los casos en los que únicamente existan flujos de desbordamientos de sistemas de saneamiento.

**CARACTERIZACIÓN GENERAL DEL VERTIDO**

- (1) Debe señalarse el origen de las aguas a verter identificándolas mediante el N° de flujo de agua residual asignado en el Formulario 1.1. En el supuesto de que el vertido provenga de más de un flujo de aguas residuales se indicarán en la casilla todos los números de los diferentes flujos separados por comas.
- (2) De la misma manera que en el caso anterior, si el origen es industrial, hay que especificar el flujo o flujos de agua residual industrial de los que proviene, identificándolos mediante la numeración utilizada en el Formulario 1.2.
- (3) Se deben identificar las aguas brutas que se tratan en la estación depuradora mediante el número de las aguas brutas asignado en el formulario 3.2
- (4) La caracterización del vertido se realiza en lo que se denomina punto de control, que es aquél donde se exige el cumplimiento de las condiciones de la autorización de vertido. Este punto de control se encontrará situado después de la estación depuradora de aguas residuales EDAR si existe, siendo de fácil acceso para las tareas de vigilancia e inspección. Debe completarse un Formulario para cada punto de control.
- (5) Las aguas se incorporan al medio receptor en lo que se denomina punto de vertido. El punto de control puede ser diferente al de vertido para facilitar el acceso para las tareas de vigilancia e inspección. En general el punto de control se encontrará dentro de la instalación y será accesible mediante una arqueta o sistema similar, mientras que el punto de vertido puede tener difícil acceso debido a la vegetación de las márgenes, o al hecho de encontrarse sumergido etc. Entre el punto de control y el punto de vertido no debe haber más que una red de evacuación, sin ninguna alteración del efluente depurado, de modo que las características del efluente se mantengan inalteradas entre ambos puntos.  
Es posible que para facilitar la evacuación al medio receptor, los efluentes que provienen de varios puntos de control se agrupen a través de una red de evacuación para verterse al medio receptor en un único punto de vertido final. En ningún caso esto supondrá una dilución del vertido, ya que el condicionado de la autorización de vertido será exigible en el punto de control. Se deben rellenar tantos formularios de caracterización de vertido como puntos de control haya, independientemente del número de puntos de vertido final. Se deberá indicar el número del punto de vertido (según la numeración asignada en el Formulario 2) asociado al punto de control.
- (6) Se debe indicar la concentración o valor de cada uno de los parámetros relacionados en sus unidades correspondientes así como de todos aquellos otros parámetros para los que el titular considere necesario solicitar autorización salvo para las sustancias peligrosas que deben indicarse en el formulario 3.5 .La carga se expresará en unidades de masa por unidad de tiempo o de producción (ejemplo kg/día, kg/t de producción...) para todos los parámetros excepto para pH, temperatura, conductividad, y color. El análisis será realizado por laboratorio acreditado que garantice el cumplimiento de los requisitos establecidos en la norma UNE-EN ISO/IEC 17025 o equivalente, o la que en el futuro la sustituya.

**PROTECCIÓN DE DATOS**

En cumplimiento de lo dispuesto en la Ley Orgánica 15/1999, de 13 de diciembre, de Protección de Datos de Carácter Personal, la Consejería de Medio Ambiente y Ordenación del Territorio le informa que los datos personales obtenidos mediante la cumplimentación de este documento / impreso / formulario y demás que se adjuntan van a ser incorporados, para su tratamiento, en un fichero automatizado. Asimismo, se le informa que la recogida y tratamiento de dichos datos tienen como finalidad proceder a la gestión y tramitación de los servicios que presta la Consejería de Medio Ambiente y Ordenación del Territorio de la Junta de Andalucía. De acuerdo con lo previsto en la citada Ley Orgánica, puede ejercitar los derechos de acceso, rectificación, cancelación y oposición dirigiendo un escrito a la Consejería de Medio Ambiente y Ordenación del Territorio . Avda. Manuel Siurot, 50. 41071 Sevilla o a través de la dirección de correo electrónico [arco.cma@juntadeandalucia.es](mailto:arco.cma@juntadeandalucia.es). En caso de duda dirijase a la Consejería de Medio Ambiente y Ordenación del Territorio de la Junta de Andalucía o consulte la página web (<http://www.juntadeandalucia.es/medioambiente/site/web/>).

002272D

00068899

CÓDIGO IDENTIFICATIVO

(Página 17 de 49)

ANEXO I.a)

DECLARACIÓN DE VERTIDO			
Titular:	NIF/NIE/Pasaporte:	Nº de Expediente (a rellenar por la Administración)	
Actividad:		FORMULARIO 3.5	
Termino municipal:	Provincia:	HOJA Nº	17 DE 49

CARACTERIZACIÓN DEL VERTIDO Art. 246.2.c) RDPH		Formulario 3.5 CARACTERIZACIÓN ESPECIAL			
A) SUSTANCIAS PRIORITARIAS Y OTROS CONTAMINANTES					
Punto de control Nº		Nº de punto de vertido asociado :			
CAS (1)	SUSTANCIAS PRIORITARIAS Y OTROS CONTAMINANTES (2)	VALOR MÁXIMO DIARIO		VALOR MEDIO MENSUAL	
		Concentración (µg/l)	Carga (g/día)	Concentración (µg/l)	Concentración (g/mes)
15972-60-8	Alacloro				
120-12-7	Antraceno				
1912-24-9	Atrazina				
71-43-2	Benceno				
32534-81-9	Difeniléteres bromados (Pentabromodifeniléter; congéneres nºs 28, 47, 99, 100, 153 y 154)				
7440-43-9	Cadmio y sus compuestos (en función de las clases de dureza del agua)				
56-23-5	Tetracloruro de carbono				
85535-84-8	Cloroalcanos				
470-90-6	Clorfeninfos				
2921-88-2	Clorpirifós (Clorpirifós etil)				
309-00-2	Aldrin				
60-57-1	Dieldrin				
72-20-8	Endrin				
465-73-6	Isodrin				
No aplicable	DDT total				
50-29-3	p,p' - DDT				
107-06-2	1,2 - Dicloroetano				
75-09-2	Diclorometano				
117-81-7	Di(2-etilhexil)ftalato (DEHP)				
330-54-1	Diurón				
115-29-7	Endosulfán				
206-44-0	Fluoranteno				
118-74-1	Hexaclorobenceno				
87-68-3	Hexaclorobutadieno				
608-73-1	Hexaclorociclohexano				
34123-59-6	Isoproturón				
7439-92-1	Plomo y sus compuestos				
7439-97-6	Mercurio y sus compuestos				
91-20-3	Naftaleno				
7440-02-0	Níquel y sus compuestos				
84852-15-3	Nonilfenoles (4-Nonilfenol)				
140-66-9	Octilfenol				
608-93-5	Pentaclorobenceno				
87-86-5	Pentaclorofenol				
No aplicable	Hidrocarburos aromáticos policíclicos (HAP)				
50-32-8	Benzo(a)pireno				
205-99-2	Benzo(b)fluoranteno				
207-08-9	Benzo(k)fluoranteno				
191-24-2	Benzo(g,h,i)perileno				
193-39-5	Indeno(1,2,3-cd)pireno				
122-34-9	Simazina				
127-18-4	Tetracloroetileno				
79-01-6	Tricloroetileno				
36643-28-4	Compuestos de tributilestaño				
12002-48-1	Triclorobencenos				
67-66-3	Triclorometano				
1582-09-8	Trifluralina				
115-32-2	Dicofol				
1763-23-1	Ácido perfluoro-octanosulfónico y sus derivados (PFOS)				

002272D

00068899

124495-18-7	Quinoxifeno				
No aplicable	Dioxinas y compuestos similares				
74070-45-5	Aclonifeno				
42576-02-3	Bifenox				
28159-98-0	Cibutrina				
52315-07-8	Cipermetrina				
62-73-7	Diclorvós				
No aplicable	Hexabromociclododecano (HBCDD)				
76-44-8/1024-57-3	Heptacloro y epóxido de heptacloro				
886-50-0	Terbutrina				

002272D

00068899

CÓDIGO IDENTIFICATIVO

(Página 19 de 49)

ANEXO I.a)

B) SUSTANCIAS PREFERENTES					
CAS (1)	SUSTANCIAS PREFERENTES (2)	VALOR MÁXIMO DIARIO		VALOR MEDIO MENSUAL	
		Concentración (µg/l)	Carga (g/día)	Concentración (µg/l)	Concentración (g/mes)
100-41-4	Etilbenceno				
108-88-3	Tolueno				
71-55-6	1,1,1-Tricloroetano				
1330-20-7	Xilenos (Σ isómeros, orto, meta y para)				
5915-41-3	Terbutilazina				
7440-38-2	Arsénico				
7440-50-8	Cobre				
18540-29-9	Cromo VI				
7440-47-3	Cromo				
7782-49-2	Selenio				
7440-66-6	Zinc				
74-90-8	Cianuros totales				
16984-48-8	Fluoruros				
108-90-7	Clorobenceno				
25321-22-6	Diclorobencenos (Σ isómeros orto,meta y para)				
51218-45-2	Metolacoloro				

002272D

66889000



CÓDIGO IDENTIFICATIVO
-----------------------

(Página 20 de 49)

ANEXO I.a)

<b>INSTRUCCIONES PARA CUMPLIMENTAR LA DECLARACIÓN DE VERTIDO</b>	<b>FORMULARIO 3.5</b>
--	-----------------------

Este Formulario se debe completar cuando el vertido contenga alguna de las sustancias mencionadas en la los Anexos I y II del Real Decreto 60/2011, de 21 de enero, sobre las normas de calidad ambiental en el ámbito de la política de aguas. Las sustancias implicadas se recogen en el Formulario, debiendo añadir las sustancias incorporadas, en su caso, mediante posteriores actualizaciones o modificaciones del listado de sustancias prioritarias o preferentes (Anexos I y II del Real Decreto 60/2011, de 21 de enero)

El umbral para considerar que una sustancia está presente en el vertido es que su concentración sea mayor que el límite de cuantificación de las técnicas analíticas más avanzadas de uso general.

**CARACTERIZACIÓN ESPECIAL DEL VERTIDO**

(1) Número de registro del Chemical Abstract Services.

(2) El análisis será realizado por laboratorio acreditado que garantice el cumplimiento de los requisitos establecidos en la norma UNE-EN ISO/IEC 17025 o equivalente, o la que en el futuro la sustituya.

**PROTECCIÓN DE DATOS**

En cumplimiento de lo dispuesto en la Ley Orgánica 15/1999, de 13 de diciembre, de Protección de Datos de Carácter Personal, la Consejería de Medio Ambiente y Ordenación del Territorio le informa que los datos personales obtenidos mediante la cumplimentación de este documento / impreso / formulario y demás que se adjuntan van a ser incorporados, para su tratamiento, en un fichero automatizado. Asimismo, se le informa que la recogida y tratamiento de dichos datos tienen como finalidad proceder a la gestión y tramitación de los servicios que presta la Consejería de Medio Ambiente y Ordenación del Territorio de la Junta de Andalucía.

De acuerdo con lo previsto en la citada Ley Orgánica, puede ejercitar los derechos de acceso, rectificación, cancelación y oposición dirigiendo un escrito a la Consejería de Medio Ambiente y Ordenación del Territorio. Avda. Manuel Siurot, 50. 41071 Sevilla o a través de la dirección de correo electrónico [arco.cma@juntadeandalucia.es](mailto:arco.cma@juntadeandalucia.es).

En caso de duda dirijase a la Consejería de Medio Ambiente y Ordenación del Territorio de la Junta de Andalucía o consulte la página web (<http://www.juntadeandalucia.es/medioambiente/site/web/>).

002272D

00068899

CÓDIGO IDENTIFICATIVO

(Página 21 de 49)

ANEXO I.a)

DECLARACIÓN DE VERTIDO										
Titular:				NIF/NIE/Pasaporte:			Nº de Expediente (a rellenar por la Administración)			
Actividad:							<b>FORMULARIO 4</b>			
Termino municipal:				Provincia:			HOJA Nº	21	DE	49
<b>DESCRIPCIÓN DE LAS INSTALACIONES DE DEPURACIÓN Y EVACUACIÓN Y ELEMENTOS DE CONTROL Art. 246.2.d) RDPH</b>					<b>Formulario 4 DESCRIPCIÓN DE LAS INSTALACIONES DE DEPURACIÓN Y EVACUACIÓN Y ELEMENTOS DE CONTROL</b>					
A) INSTALACIONES DE DEPURACIÓN										
I) DATOS GENERALES										
Nº de instalación (1)	Instalación	En proyecto <input type="checkbox"/>	Existente <input type="checkbox"/>	Año de construcción:	Nombre de la EDAR	Código oficial de la EDAR (7)				
Propietario						NIF/NIE/Pasaporte:				
Situación	Paraje	Municipio			Provincia					
	Coordenadas UTM ETRS89 X (6 dígitos)	UTM ETRS89 Y (7 dígitos)			Huso	Nº Hoja 1/10.000				
Poligono		Parcela(4)								
Gestor responsable de la planta (2)	Razón social				Telef.		Fax			
II) DESCRIPCIÓN DEL SISTEMA DE DEPURACIÓN										
VERTIDOS URBANOS Y ASIMILABLES (3)										
<input type="checkbox"/> Sin tratamiento	<input type="checkbox"/> Pre-tratamiento	<input type="checkbox"/> Tratamiento primario		<input type="checkbox"/> Tratamiento secundario		<input type="checkbox"/> Más riguroso		<input type="checkbox"/> Otros		
	<input type="checkbox"/> Tanque regulación	<input type="checkbox"/> Decantación primaria		<input type="checkbox"/> Fangos activados		<input type="checkbox"/> Desinfección (Cloración)		<input type="checkbox"/>		
	<input type="checkbox"/> Desbaste	<input type="checkbox"/> Físico Químico		<input type="checkbox"/> Lechos bacterianos o biofiltros		<input type="checkbox"/> Nitrificación-Desnitrificación		<input type="checkbox"/>		
	<input type="checkbox"/> Desarenado	<input type="checkbox"/> Otro .....		<input type="checkbox"/> Lagunaje		<input type="checkbox"/> Eliminación de fósforo		<input type="checkbox"/>		
	<input type="checkbox"/> Desengrasado			<input type="checkbox"/> Otros		<input type="checkbox"/> Ozonización		<input type="checkbox"/>		
	<input type="checkbox"/> Otro .....					<input type="checkbox"/> Ultravioleta		<input type="checkbox"/>		
						<input type="checkbox"/> Ultrafiltración/Ósmosis inversa		<input type="checkbox"/>		
						<input type="checkbox"/> Otro .....		<input type="checkbox"/>		
Capacidad máxima de depuración	(m <sup>3</sup> /h)	Régimen de funcionamiento		<input type="checkbox"/> Continuo		Aguas brutas N° (4)				
	hab-eq			<input type="checkbox"/> Estacional						
VERTIDOS NO URBANOS(3)										
<input type="checkbox"/> Físico		<input type="checkbox"/> Químico		<input type="checkbox"/> Físico Químico		<input type="checkbox"/> Biológico		<input type="checkbox"/> Otros (Especificar)		
Descripción:		Descripción:		Descripción:		Descripción:				
Capacidad máxima de depuración (5)	(m <sup>3</sup> /h)	Régimen de funcionamiento		<input type="checkbox"/> Continuo		Aguas brutas N° (4)				
	hab-eq (para vertidos biodegradables)			<input type="checkbox"/> Estacional						
III) DIAGRAMA DEL PROCESO DE DEPURACIÓN (6)										

002272D

66889000

CÓDIGO IDENTIFICATIVO

(Página 22 de 49)

ANEXO I.a)

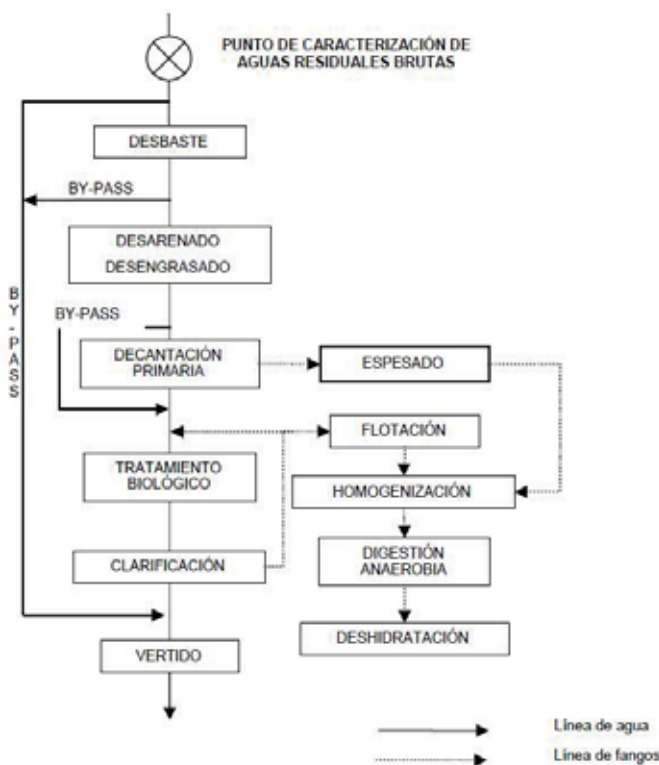
**INSTRUCCIONES PARA CUMPLIMENTAR LA DECLARACIÓN DE VERTIDO** **FORMULARIO 4**

Este Formulario deben completarlo todos los solicitantes, independientemente del tipo de vertido, excepto en el caso de que únicamente existan flujos de desbordamientos de sistemas de saneamiento

**NOTA:** Si hay más de una instalación de depuración, se rellenarán tantas hojas del apartado A) INSTALACIONES DE DEPURACIÓN como instalaciones haya. Se debe tener en cuenta que este apartado A está formado por dos hojas, de modo que para cada instalación se deben rellenar ambas.

**A) INSTALACIONES DE DEPURACIÓN:**

- (1) En el caso de que exista más de una Estación Depuradora de Aguas Residuales EDAR, se numerarán correlativamente, rellenando un formulario A) por cada estación. Se señalará si la planta es existente o está en proyecto, indicando su nombre así como la propiedad de la misma. Se indicará su situación tanto por su referencia catastral (polígono y parcela) como por sus coordenadas UTM.
- (2) Se identificará al gestor responsable de la planta si lo hubiera, indicando su razón social, un teléfono de contacto y el fax. Para los vertidos municipales, en los supuestos en que no sea posible identificar el teléfono y el fax se indicará el del Servicio Municipal de Aguas correspondiente.
- (3) Se deberá señalar el tipo de depuración específico de la EDAR.
- (4) Se deben identificar, según la numeración dada en el Formulario 3.2 las aguas residuales brutas que van a tratarse en la EDAR.
- (5) La capacidad máxima de depuración se expresará además en habitantes – equivalentes solo en el caso de vertidos industriales biodegradables.
- (6) Se realizará un diagrama escudo del proceso de depuración indicando las fases y etapas del mismo. Debe señalarse el punto correspondiente a la caracterización de las aguas residuales brutas antes de depuración, realizada en el Formulario 3.2. A modo de ejemplo se incluye el siguiente diagrama:
- (7) En el caso de vertidos de naturaleza urbana cuya carga contaminante sea mayor o igual a 2.000 habitantes equivalentes, se deberá indicar el código oficial de la EDAR. Si desconoce el código oficial de la EDAR consulte al Órgano competente en materia de vertidos



002272D

**PROTECCIÓN DE DATOS**

En cumplimiento de lo dispuesto en la Ley Orgánica 15/1999, de 13 de diciembre, de Protección de Datos de Carácter Personal, la Consejería de Medio Ambiente y Ordenación del Territorio le informa que los datos personales obtenidos mediante la cumplimentación de este documento / impreso / formulario y demás que se adjuntan van a ser incorporados, para su tratamiento, en un fichero automatizado. Asimismo, se le informa que la recogida y tratamiento de dichos datos tienen como finalidad proceder a la gestión y tramitación de los servicios que presta la Consejería de Medio Ambiente y Ordenación del Territorio de la Junta de Andalucía.

De acuerdo con lo previsto en la citada Ley Orgánica, puede ejercitar los derechos de acceso, rectificación, cancelación y oposición dirigiendo un escrito a la Consejería de Medio Ambiente y Ordenación del Territorio. Avda. Manuel Siurot, 50. 41071 Sevilla o a través de la dirección de correo electrónico [arco.cma@juntadeandalucia.es](mailto:arco.cma@juntadeandalucia.es).

En caso de duda dirijase a la Consejería de Medio Ambiente y Ordenación del Territorio de la Junta de Andalucía o consulte la página web (<http://www.juntadeandalucia.es/medioambiente/site/web/>).

CÓDIGO IDENTIFICATIVO
-----------------------

(Página 23 de 49)

ANEXO I.a)

DECLARACIÓN DE VERTIDO			
Titular:	NIF/NIE/Pasaporte:	Nº de Expediente (a rellenar por la Administración)	
Actividad:		FORMULARIO 4 (continuación)	
Termino municipal:	Provincia:	HOJA Nº	23 DE 49
<b>DESCRIPCIÓN LAS INSTALACIONES DE DEPURACIÓN Y EVACUACIÓN Y ELEMENTOS DE CONTROL Art. 246.2.d) RDPH</b>		<b>Formulario 4 (continuación) DESCRIPCIÓN DE LAS INSTALACIONES DE DEPURACIÓN Y EVACUACIÓN Y ELEMENTOS DE CONTROL</b>	
IV) DESVÍOS (BY-PASS) (1)			
¿Tiene la instalación posibilidad de desviar caudales de aguas residuales no tratadas o parcialmente tratadas?	<input type="checkbox"/> Sí <input type="checkbox"/> No	Nº de by-pass o desvíos de aguas residuales no tratadas o parcialmente tratadas	
Explicar brevemente por qué se realizan los desvíos y bajo qué circunstancias:			
V) MEDIDAS DE SEGURIDAD (2)			
Indicar brevemente las medidas de seguridad previstas para evitar vertidos accidentales (fuente de energía alternativa, tanques de retención, cubeta de recogida de reboses, etc.):			
VI) DESTINO DE LOS FANGOS (3)			
Indicar brevemente el destino de los fangos (gestor autorizado, vertedero municipal, etc.)			
VII) ELEMENTOS DE CONTROL			
Nº de punto de control (4):	Nº de punto de vertido asociado (5):		
Descripción de la propuesta de elementos de control y ubicación (arqueta de toma de muestras, facilidades de acceso, aforo de caudales; etc.) (6)			

002272D

00068899

CÓDIGO IDENTIFICATIVO
-----------------------

(Página 24 de 49)

ANEXO I.a)

<b>INSTRUCCIONES PARA CUMPLIMENTAR LA DECLARACIÓN DE VERTIDO</b>	<b>FORMULARIO 4 continuación</b>
--	--------------------------------------

Este Formulario deben completarlo todos los solicitantes, independientemente del tipo de vertido, excepto en el caso de que únicamente existan flujos de desbordamientos de sistemas de saneamiento.

**NOTA:** Si hay más de una instalación de depuración, se rellenarán tantas hojas del apartado A) INSTALACIONES DE DEPURACIÓN como instalaciones haya. Se debe tener en cuenta que este apartado A está formado por dos hojas, de modo que para cada instalación se deben rellenar ambas.

**A) INSTALACIONES DE DEPURACIÓN:**

- (1) En este apartado se identificará si la Estación Depuradora de Aguas Residuales EDAR tiene o no posibilidad de desviar los caudales de aguas residuales no tratadas al medio receptor, explicando en caso afirmativo cuándo se realiza y cuál es el motivo que los origina, indicando el lugar dentro de la instalación de depuración donde se encuentra situado el desvío. En este caso se deberá cumplimentar el Formulario 5'. No será necesario cumplimentar el Formulario 5' cuando el efluente es desviado sin pasar por alguna etapa del tratamiento para después incorporarse nuevamente a la línea en algún punto aguas abajo.
- (2) Se indicarán las medidas de seguridad establecidas en la EDAR con el fin de evitar vertidos accidentales al medio receptor como por ejemplo tanques de retención, cubetas de recogida de reboses etc.
- (3) Se indicará el lugar donde van a ir destinados los fangos producidos por la EDAR. Debe señalarse si son gestionados por un gestor autorizado, si son depositados en vertedero municipal, etc.  
A tal efecto se entiende por gestor autorizado toda persona jurídica o física cuya actividad principal sea la eliminación, valorización o almacenamiento intermedio de residuos peligrosos, para la cual precisa de la oportuna autorización administrativa.
- (4) Se indicará el número del punto de control que corresponda a las aguas tratadas en la EDAR según la numeración dada en los formularios 3.3 y 3.4.
- (5) Las aguas se incorporan al medio receptor en lo que se denomina punto de vertido. El punto de control puede ser diferente al de vertido para facilitar el acceso para las tareas de vigilancia e inspección. En general el punto de control se encontrará dentro de la instalación y será accesible mediante una arqueta o sistema similar, mientras que puede ser difícil acceder al punto de vertido debido a la vegetación de las márgenes, o al hecho de encontrarse sumergido etc. Entre el punto de control y el punto de vertido no debe haber más que una red de evacuación, sin ninguna alteración del efluente depurado, de modo que las características del efluente se mantengan inalteradas entre ambos puntos.  
Es posible que para facilitar la evacuación al medio receptor, los efluentes que provienen de varios puntos de control se agrupen a través de una red de evacuación para verse al medio receptor en un único punto de vertido final. En ningún caso esto supondrá una dilución del vertido, ya que el condicionado de la autorización de vertido será exigible en el punto de control. Se deben rellenar tantos formularios de caracterización de vertido como puntos de control haya, independientemente del número de puntos de vertido final. Se deberá indicar el número del punto de vertido (según la numeración asignada en el Formulario 2) asociado al punto de control.
- (6) Se realizará una breve descripción de los elementos de control de las instalaciones de depuración, de los sistemas de medición de caudal y de toma de muestras, indicando si existen instalaciones habilitadas al efecto y detallando la forma de acceso a dichos elementos de control.

**PROTECCIÓN DE DATOS**

En cumplimiento de lo dispuesto en la Ley Orgánica 15/1999, de 13 de diciembre, de Protección de Datos de Carácter Personal, la Consejería de Medio Ambiente y Ordenación del Territorio le informa que los datos personales obtenidos mediante la cumplimentación de este documento / impreso / formulario y demás que se adjuntan van a ser incorporados, para su tratamiento, en un fichero automatizado. Asimismo, se le informa que la recogida y tratamiento de dichos datos tienen como finalidad proceder a la gestión y tramitación de los servicios que presta la Consejería de Medio Ambiente y Ordenación del Territorio de la Junta de Andalucía.

De acuerdo con lo previsto en la citada Ley Orgánica, puede ejercitar los derechos de acceso, rectificación, cancelación y oposición dirigiendo un escrito a la Consejería de Medio Ambiente y Ordenación del Territorio. Avda. Manuel Siurot, 50. 41071 Sevilla o a través de la dirección de correo electrónico [arco.cma@juntadeandalucia.es](mailto:arco.cma@juntadeandalucia.es).

En caso de duda dirijase a la Consejería de Medio Ambiente y Ordenación del Territorio de la Junta de Andalucía o consulte la página web (<http://www.juntadeandalucia.es/medioambiente/site/web/>).

002272D

00068899

CÓDIGO IDENTIFICATIVO

(Página 25 de 49)

ANEXO I.a)

DECLARACIÓN DE VERTIDO				
Titular:		NIF/NIE/Pasaporte:		Nº de Expediente (a rellenar por la Administración)
Actividad:		FORMULARIO 4 (continuación)		
Termino municipal:	Provincia:	HOJA Nº	25	DE 49
DESCRIPCIÓN DE LAS INSTALACIONES DE DEPURACIÓN Y EVACUACIÓN Y ELEMENTOS DE CONTROL Art. 246.2.d) RDPH		Formulario 4 (continuación) DESCRIPCIÓN DE LAS INSTALACIONES DE DEPURACIÓN Y EVACUACIÓN Y ELEMENTOS DE CONTROL		
<b>B) SISTEMA DE EVACUACIÓN AL MEDIO RECEPTOR <sup>(1)</sup></b>				

002272D

00068899

CÓDIGO IDENTIFICATIVO
-----------------------

(Página 26 de 49)

ANEXO I.a)

<b>INSTRUCCIONES PARA CUMPLIMENTAR LA DECLARACIÓN DE VERTIDO</b>	<b>FORMULARIO 4</b> continuación
--	-------------------------------------

Este formulario deben completarlo todos los solicitantes, independientemente del tipo de vertido, excepto en el caso de que únicamente existan flujos de desbordamientos de sistemas de saneamiento

**B) SISTEMA DE EVACUACIÓN AL MEDIO RECEPTOR**

(1) Se debe dibujar un cuadro o diagrama que resuma la información definida en los formularios de la Declaración cumplimentados anteriormente: Procedencia de las aguas residuales, Puntos de caracterización de las aguas residuales brutas, Estaciones Depuradoras de Aguas Residuales, Puntos de control, Puntos de vertido final asociado y los Sistemas de evacuación previstos.

En el diagrama se deben indicar los números asignados en los Formularios anteriores a los elementos siguientes:

- Procedencia de las aguas residuales
- Flujos de aguas residuales
- Aguas residuales Brutas
- Estaciones Depuradoras de Aguas Residuales
- Puntos de Control
- Puntos de Vertido Final

Si el destino del vertido son las aguas subterráneas, se acotará la zona no saturada con un corte hidrogeológico adecuado.

Se deben utilizar los ejemplos de diagramas incluidos en las Instrucciones Generales para cumplimentar la Solicitud y la Declaración de vertido. Ver, para ello, la Orden AAA/2056/2014, de 27 de octubre, y, en su caso, posteriores actualizaciones.

**PROTECCIÓN DE DATOS**

En cumplimiento de lo dispuesto en la Ley Orgánica 15/1999, de 13 de diciembre, de Protección de Datos de Carácter Personal, la Consejería de Medio Ambiente y Ordenación del Territorio le informa que los datos personales obtenidos mediante la cumplimentación de este documento / impreso / formulario y demás que se adjuntan van a ser incorporados, para su tratamiento, en un fichero automatizado. Asimismo, se le informa que la recogida y tratamiento de dichos datos tienen como finalidad proceder a la gestión y tramitación de los servicios que presta la Consejería de Medio Ambiente y Ordenación del Territorio de la Junta de Andalucía.

De acuerdo con lo previsto en la citada Ley Orgánica, puede ejercitar los derechos de acceso, rectificación, cancelación y oposición dirigiendo un escrito a la Consejería de Medio Ambiente y Ordenación del Territorio. Avda. Manuel Siurot, 50. 41071 Sevilla o a través de la dirección de correo electrónico [arco.cma@juntadeandalucia.es](mailto:arco.cma@juntadeandalucia.es).

En caso de duda dirijase a la Consejería de Medio Ambiente y Ordenación del Territorio de la Junta de Andalucía o consulte la página web (<http://www.juntadeandalucia.es/medioambiente/site/web/>).

002272D

00068899

CÓDIGO IDENTIFICATIVO

(Página 27 de 49)

ANEXO I.a)

DECLARACIÓN DE VERTIDO			
Titular:	NIF/NIE/Pasaporte:	Nº de Expediente (a rellenar por la Administración)	
Actividad:	<b>FORMULARIO 5</b>		
Termino municipal:	Provincia:	HOJA Nº	27 DE 49

PROYECTO DE LAS OBRAS E INSTALACIONES DE DEPURACIÓN O ELIMINACIÓN Art. 246.2.e) RDPH	Formulario 5 PROYECTO DE LAS OBRAS E INSTALACIONES DE DEPURACIÓN O ELIMINACIÓN	
¿Aporta proyecto suscrito por técnico competente? <sup>(1)</sup> <input type="checkbox"/> Sí <input type="checkbox"/> No		
Título del Proyecto:		
Nombre del autor del Proyecto	Fecha de redacción	¿Obra en poder del Órgano competente en materia de vertidos el proyecto? <sup>(2)</sup> <input type="checkbox"/> Sí <input type="checkbox"/> No  ¿Es una modificación de un proyecto que obre en poder del Órgano competente en materia de vertidos? <sup>(3)</sup> <input type="checkbox"/> Sí <input type="checkbox"/> No

002272D

00068899



CÓDIGO IDENTIFICATIVO
-----------------------

(Página 28 de 49)

ANEXO I.a)

<b>INSTRUCCIONES PARA CUMPLIMENTAR LA DECLARACIÓN DE VERTIDO</b>	<b>FORMULARIO 5</b>
--	---------------------

Este Formulario deben completarlo todos los solicitantes, independientemente del tipo de vertido, excepto en el caso de que únicamente existan flujos de desbordamientos de sistemas de saneamiento.

**PROYECTO DE LAS OBRAS E INSTALACIONES DE DEPURACIÓN O ELIMINACIÓN.**

- (1) El Reglamento del Dominio Público Hidráulico exige la presentación de un proyecto de las obras e instalaciones de depuración o eliminación que, en su caso, fueran necesarias para que el grado de depuración sea el adecuado para la consecución de los valores límite de emisión del vertido, teniendo en cuenta las normas de calidad ambiental determinadas para el medio receptor. Dicho Proyecto debe estar suscrito por un técnico competente.
- (2) Si existe un Proyecto que obre en poder del Órgano competente en materia de vertidos de la Junta de Andalucía, se deberá aportar el documento que lo acredite. No siendo necesario presentar el proyecto nuevamente.
- (3) En el caso de que el Proyecto aportado sea una modificación de un proyecto realizado con anterioridad y que obre en poder del Órgano competente en materia de vertidos de la Junta de Andalucía, se deberá responder afirmativamente a esta pregunta.

**PROTECCIÓN DE DATOS**

En cumplimiento de lo dispuesto en la Ley Orgánica 15/1999, de 13 de diciembre, de Protección de Datos de Carácter Personal, la Consejería de Medio Ambiente le informa que los datos personales obtenidos mediante la cumplimentación de este documento / impreso / formulario y demás que se adjuntan van a ser incorporados, para su tratamiento, en un fichero automatizado. Asimismo, se le informa que la recogida y tratamiento de dichos datos tienen como finalidad proceder a la gestión y tramitación de los servicios que presta la Consejería de Medio Ambiente de la Junta de Andalucía.

De acuerdo con lo previsto en la citada Ley Orgánica, puede ejercitar los derechos de acceso, rectificación, cancelación y oposición dirigiendo un escrito a la Consejería de Medio Ambiente. Avda. Manuel Siurot, 50. 41071 Sevilla o a través de la dirección de correo electrónico [arco.cma@juntadeandalucia.es](mailto:arco.cma@juntadeandalucia.es).

En caso de duda dirijase a la Consejería de Medio Ambiente de la Junta de Andalucía o consulte la página web (<http://www.juntadeandalucia.es/medioambiente/site/web/>).

002272D

00068899

(Página 29 de 49) ANEXO I.a)

CÓDIGO IDENTIFICATIVO

DECLARACIÓN DE VERTIDO										
Titular:					NIF/NIE/Pasaporte:					
Actividad:					FORMULARIO 5.1					
Municipio:					HOJA N° 29 DE 49					
Provincia:					Provincia:					
Formulario 5.1										
DESBORDAMIENTOS DE SISTEMAS DE SANEAMIENTO EN EPISODIOS DE LLUVIA										
Art. 246.2.e), 246.3.c) y Disp. Ad. 2ª.1 Real Decreto 849/1986										
Nº del punto de vertido del desbordamiento (1)	Nombre del Medio Receptor (2)	Provincia	Municipio	Localidad	Situación del punto de vertido del desbordamiento		Tipo de Sistema de Saneamiento	Ubicación del punto de vertido del desbordamiento (4)	Tipo de desbordamiento (5)	
					UTM X (6 dígitos)	UTM Y (7 dígitos)				
							Huso	<input type="checkbox"/> Colector <input type="checkbox"/> Estación de Bombeo <input type="checkbox"/> Intermedio en EDAR	<input type="checkbox"/> Sin infraestructura de Regulación <input type="checkbox"/> Con Infraestructura de Regulación	
							29 30	<input type="checkbox"/> Unitario <input type="checkbox"/> Separativo	<input type="checkbox"/> Colector <input type="checkbox"/> Estación de Bombeo <input type="checkbox"/> Intermedio en EDAR	<input type="checkbox"/> Sin infraestructura de Regulación <input type="checkbox"/> Con Infraestructura de Regulación
							29 30	<input type="checkbox"/> Unitario <input type="checkbox"/> Separativo	<input type="checkbox"/> Colector <input type="checkbox"/> Estación de Bombeo <input type="checkbox"/> Intermedio en EDAR	<input type="checkbox"/> Sin infraestructura de Regulación <input type="checkbox"/> Con Infraestructura de Regulación
							29 30	<input type="checkbox"/> Unitario <input type="checkbox"/> Separativo	<input type="checkbox"/> Colector <input type="checkbox"/> Estación de Bombeo <input type="checkbox"/> Intermedio en EDAR	<input type="checkbox"/> Sin infraestructura de Regulación <input type="checkbox"/> Con Infraestructura de Regulación
							29 30	<input type="checkbox"/> Unitario <input type="checkbox"/> Separativo	<input type="checkbox"/> Colector <input type="checkbox"/> Estación de Bombeo <input type="checkbox"/> Intermedio en EDAR	<input type="checkbox"/> Sin infraestructura de Regulación <input type="checkbox"/> Con Infraestructura de Regulación

**A) CARACTERIZACIÓN DEL PUNTO DE VERTIDO DEL DESBORDAMIENTO**

Diagrama del Sistema de Saneamiento (5):

BORRADOR

00068899

CÓDIGO IDENTIFICATIVO

(Página 30 de 49)

ANEXO I.a)

**INSTRUCCIONES PARA CUMPLIMENTAR LA DECLARACIÓN DE VERTIDO**

FORMULARIO 5.1

Este formulario deben completarlo todos los solicitantes de autorizaciones de vertido en los que existan flujos de desbordamientos de sistemas de saneamiento, excepto en el caso de vertidos urbanos de menos de 2.000 habitantes equivalentes, en cuyo caso será bajo petición del Órgano competente en materia de vertidos.

**A) CARACTERIZACIÓN DEL PUNTO DE VERTIDO DEL DESBORDAMIENTO**

- (1) En este apartado se deben consignar tantos puntos de vertido de desbordamientos como existan, asignándoles un número ordinal consecutivo en orden ascendente, desde aguas abajo del sistema de saneamiento hacia aguas arriba. Se considera punto de vertido desbordamiento aquel donde se incorporan al medio receptor los desbordamientos de las aguas procedentes de un sistema de saneamiento ya sea unitario o separativo en un episodio de lluvia.
- (2) Se debe indicar el nombre del medio receptor (río, embalse, lago, canal, rambla, etc.).
- (3) Las coordenadas quedan definidas por la UTM X, UTM Y y el HUSO, en el sistema de referencia ETRS89.
- (4) En caso de que se haya marcado "intermedio en EDAR", no será necesario cumplimentar el Formulario 5.1.B ni el Formulario 5.1.C.
- (5) En caso de que se haya marcado "con infraestructura de regulación", se procederá a rellenar el Formulario 5.1.B en los casos en los que el propio colector realice las funciones de retención de volúmenes de aguas residuales y de regulación de caudales.
- (6) Se debe dibujar un diagrama del sistema de saneamiento donde se indiquen explícitamente todos los puntos de vertido de desbordamiento.

**NOTA:** En el supuesto de que haya más de cuatro puntos de vertido de desbordamiento se utilizarán tantas hojas del formulario como sea necesario, numerándolas correlativamente.

BORRADOR

CÓDIGO IDENTIFICATIVO

(Página 31 de 49)

ANEXO I.a)

DECLARACIÓN DE VERTIDO									
Titular:		NIF/NIE/Pasaporte:			Nº de Expediente (a rellenar por la Administración)		FORMULARIO 5.1 (continuación)		
Actividad:		Provincia:			HOJA Nº		31 DE		49
Municipio:									
DESBORDAMIENTOS DE SISTEMAS DE SANEAMIENTO EN EPISODIOS DE LLUVIA					Formulario 5.1 (continuación)				
Art. 246.2.e), 246.3.c) y Disp. Ad. 2ª.1. Real Decreto 849/1986									
B) DESCRIPCIÓN DE LAS INFRAESTRUCTURAS DE REGULACIÓN DE AGUAS RESIDUALES (IRAR)									
Nº de la infraestructura de regulación (1)	Nº del punto vertido del de desbordamiento asociado (2)	Volumen de retención (m³)	Tiempo de retención (h)	Caudal máximo de entrada (l/s) (3)	Caudal máximo de salida (l/s) (3)	Velocidad máxima de salida (m/s) (3)	Breve descripción de las características y criterios de diseño y dimensionamiento (4)		

BORRADOR

00068899

CÓDIGO IDENTIFICATIVO

(Página 32 de 49)

ANEXO I.a)

**INSTRUCCIONES PARA CUMPLIMENTAR LA DECLARACIÓN DE VERTIDO****FORMULARIO 5.1**  
(continuación)

Este formulario deben completarlo los solicitantes de autorizaciones de vertido en los que existan flujos de desbordamientos de sistemas de saneamiento, excepto en el caso de vertidos urbanos de menos de 2.000 habitantes equivalentes, en cuyo caso será bajo petición del Órgano competente en materia de vertidos, que hayan marcado "con infraestructura de regulación" en el Formulario 5.1.A), así como en los casos en los que el propio colector realiza las funciones de retención de volúmenes de aguas residuales y de regulación de caudales. No será necesario cumplimentar este formulario cuando se haya marcado "intermedio en EDAR" en el Formulario 5.1.A).

**B) DESCRIPCIÓN DE LAS INFRAESTRUCTURAS DE REGULACIÓN**

- (1) En este apartado se deben consignar tantas infraestructuras de regulación como existan, asignándolas un número consecutivo.
- (2) Se debe indicar el número del punto de vertido del desbordamiento (según la numeración asignada en el Formulario 5.1.A) que está asociado a la infraestructura de regulación.
- (3) Se debe indicar el volumen máximo por unidad de tiempo que pasa por la sección de entrada y de salida de la infraestructura de regulación, así como la velocidad máxima de salida de la infraestructura de regulación.
- (4) Se deben indicar las normas o instrucciones técnicas en las que se ha basado el diseño de la infraestructura de regulación. Asimismo, se debe señalar el número de desbordamientos anuales, la dilución alcanzada, las características del episodio lluvioso o las condiciones para calcular los caudales y tiempo de retención, etc. Se adjuntarán los proyectos de diseño de las mismas.

**NOTA:** En el supuesto de que haya más de ocho infraestructuras de regulación se utilizarán tantas hojas del formulario como sea necesario, numerándolas correlativamente.

BORRADOR

CÓDIGO IDENTIFICATIVO

DECLARACIÓN DE VERTIDO									
Titular:		NIF/NIE/Pasaporte:		Nº de Expediente (a rellenar por la Administración)		FORMULARIO 5.1 (continuación)			
Actividad:		Provincia:		HOJA Nº		33		DE 49	
Municipio:									
DESBORDAMIENTOS DE SISTEMAS DE SANEAMIENTO EN EPISODIOS DE LLUVIA Art. 246.2.e ), 246.3.c) y Disp. Ad. 2ª. 1 Real Decreto 849/1986					Formulario 5.1 (continuación) CARACTERIZACIÓN DEL SISTEMA DE SANEAMIENTO				
C) CARACTERIZACIÓN DEL ÁREA DRENADA ASOCIADA AL DESBORDAMIENTO					C) CARACTERIZACIÓN DEL ÁREA DRENADA ASOCIADA AL DESBORDAMIENTO				
Nombre del área drenada asociada al desbordamiento (1)	Superficie de la cuenca vertiente		Nº de los puntos de vertido del desbordamiento asociados (2)	Nombre o identificador del colector o colectores	Colector o colectores de procedencia		Carga Contaminante de diseño (t/ha) (5)	Población (habitantes)	
	Superficie bruta drenada (Ha)	% Superficie impermeable			Caudal máximo de diseño (l/s) (3)	Caudal máximo en tiempo seco (l/s) (4)		Población de hecho (6)	Población estacional(7)

BORRADOR

00068899

CÓDIGO IDENTIFICATIVO

(Página 34 de 49)

ANEXO I.a)

**INSTRUCCIONES PARA CUMPLIMENTAR LA DECLARACIÓN DE VERTIDO**

**FORMULARIO 5.1  
continuación**

Este formulario deben completarlo todos los solicitantes de autorizaciones de vertido en los que existan flujos de desbordamientos de sistemas de saneamiento, excepto en el caso de vertidos urbanos de menos de 2.000 habitantes equivalentes, en cuyo caso será bajo petición del Órgano competente en materia de vertidos. No será necesario cumplimentar este formulario cuando se haya marcado "intermedio en EDAR" en el Formulario 5.1.A).

**C) CARACTERIZACIÓN DEL ÁREA DRENADA ASOCIADA AL DESBORDAMIENTO**

- (1) Se debe indicar la denominación del área drenada asociada al desbordamiento.
- (2) Se deben indicar todos los puntos de vertido del desbordamiento (según la numeración asignada en el Formulario 5.1.A) que están asociados al área drenada. En caso de existir más de un punto de vertido del desbordamiento, se indicarán todos ellos separados por comas.
- (3) El caudal máximo de diseño incluye la totalidad de las aguas residuales generadas en la zona atendida por la red (tanto las urbanas como las industriales), además de las aguas de lluvia, así como las aguas de infiltración. Si existe algún punto o puntos de vertido del desbordamiento situados aguas arriba, el caudal máximo de diseño debe tener en cuenta el caudal o caudales máximos de diseño de los colectores o instalaciones de evacuación ubicados en las estructuras con puntos de vertido del desbordamiento situados aguas arriba, y añadir la totalidad de las aguas residuales, las escorrentías de agua de lluvia y las aguas de infiltración que se captan en la subárea drenada ubicada aguas abajo de los referidos puntos de vertido del desbordamiento.
- (4) El caudal máximo o caudal punta en tiempo seco será el caudal máximo de la suma de las aguas residuales y las aguas de infiltración.
- (5) En el caso de vertidos urbanos o asimilables a urbanos, se consignará la carga contaminante de diseño. El concepto de habitante equivalente se establece para expresar la carga contaminante de los vertidos de manera homogénea teniendo en cuenta no sólo la población, sino también las industrias de la zona o la cabecera ganadera existente. Por ello, el número de habitantes equivalentes es generalmente superior a la suma de población de hecho más la población estacional ya que se debe sumar, si existe, la carga contaminante de las industrias y la cabecera ganadera. Para calcular la carga contaminante en habitantes equivalentes en esos casos se tendrá en cuenta que un habitante equivalente es la carga orgánica biodegradable con una demanda bioquímica de oxígeno de cinco días (DBO5) de 60 gramos de oxígeno por día (Real Decreto Ley 11/1995, de 28 de diciembre, que establece normas aplicables al tratamiento de aguas residuales urbanas).
- (6) Se compone de todas las personas que se encuentran en el territorio de referencia, bien en calidad de residentes presentes en el mismo o de transeúntes.
- (7) Se debe indicar el número de habitantes en los que se incrementa de forma estacional la población de hecho.

**NOTA:** En el supuesto de que haya más de siete áreas drenadas asociadas al desbordamiento se utilizarán tantas hojas del formulario como sea necesario, numerándolas correlativamente.

**BORRADOR**

CÓDIGO IDENTIFICATIVO

(Página 35 de 49)

ANEXO I.a)

DECLARACIÓN DE VERTIDO			
Titular:		NIF/NIE/Pasaporte:	
Actividad:		Nº de Expediente (a rellenar por la Administración)	
Municipio:		Provincia:	FORMULARIO 5.2
		HOJA Nº	35 DE 49
<b>DESBORDAMIENTOS DE SISTEMAS DE SANEAMIENTO EN EPISODIOS DE LLUVIA</b> Art. 246.2.e ) y 246.3.c) Real Decreto 849/1986		<b>Formulario 5.2</b> <b>MEDIDAS, ACTUACIONES E INSTALACIONES PARA LIMITAR LA CONTAMINACIÓN POR DESBORDAMIENTOS DE SISTEMAS DE SANEAMIENTO EN EPISODIOS DE LLUVIA</b>	
<b>A) CONJUNTO DE MEDIDAS (1)</b>			
1. Descripción y caracterización detallada del sistema de saneamiento (2)			
2. Actuaciones para controlar la contaminación (3)			
	Definido	Implantado	Fecha prevista para su implantación
2.1. Programa de operación y mantenimiento del sistema de saneamiento	<input type="checkbox"/> Sí <input type="checkbox"/> No	<input type="checkbox"/> Sí <input type="checkbox"/> No	
2.2. Medidas para la eliminación de desbordamientos de sistema de saneamiento en tiempo seco	<input type="checkbox"/> Sí <input type="checkbox"/> No	<input type="checkbox"/> Sí <input type="checkbox"/> No	
2.3. Medidas para la maximización de la capacidad de almacenamiento en la red de saneamiento	<input type="checkbox"/> Sí <input type="checkbox"/> No	<input type="checkbox"/> Sí <input type="checkbox"/> No	
2.4. Medidas para la maximización de caudales transportados a EDAR para tratamiento	<input type="checkbox"/> Sí <input type="checkbox"/> No	<input type="checkbox"/> Sí <input type="checkbox"/> No	
2.5. Programa de vigilancia de los desbordamientos	<input type="checkbox"/> Sí <input type="checkbox"/> No	<input type="checkbox"/> Sí <input type="checkbox"/> No	
2.6. Medidas para la reducción de la contaminación en desbordamientos de sistemas de saneamiento	<input type="checkbox"/> Sí <input type="checkbox"/> No	<input type="checkbox"/> Sí <input type="checkbox"/> No	
2.7. Medidas para limitar la presencia de sólidos y flotantes en desbordamientos de sistemas de saneamiento	<input type="checkbox"/> Sí <input type="checkbox"/> No	<input type="checkbox"/> Sí <input type="checkbox"/> No	
2.8. Otras actuaciones (especificar):	<input type="checkbox"/> Sí <input type="checkbox"/> No	<input type="checkbox"/> Sí <input type="checkbox"/> No	
3. Cronograma de ejecución de las actuaciones (4)			

BORRADOR

00068899



CÓDIGO IDENTIFICATIVO

(Página 36 de 49)

ANEXO I.a)

**INSTRUCCIONES PARA CUMPLIMENTAR LA DECLARACIÓN DE VERTIDO****FORMULARIO 5.2 (continuación)**

Este formulario deben completarlo todos los solicitantes de autorizaciones de vertido en los que existan flujos de desbordamientos de sistemas de saneamiento, incluidos en los siguientes grupos:

- Solicitudes nuevas presentadas a partir del 31/12/2015 de vertidos urbanos de más de 2.000 h-e.
  - Solicitudes nuevas presentadas a partir del 31/12/2015 de vertidos industriales.
  - Autorizaciones vigentes, en trámite o solicitadas antes del 31/12/2015 de vertidos urbanos de más de 50.000 h-e.
  - Autorizaciones vigentes, en trámite o solicitadas antes del 31/12/2015 de vertidos industriales regulados por la Ley 16/2002, de 1 de julio, de Prevención y Control Integrados de la Contaminación.
  - Autorizaciones vigentes, en trámite o solicitadas antes del 31/12/2015 de vertidos urbanos de 2.000 a 50.000 h-e o zonas industriales que vertían en una zona declarada de baño.
- No obstante, el Órgano competente en materia de vertidos podrá requerir motivadamente a los solicitantes no incluidos en ninguno de los grupos anteriores, en función de la magnitud del desbordamiento y de su afección a los objetivos ambientales del medio receptor, la cumplimentación de este formulario.

Este formulario deberá cumplimentarse teniendo en cuenta las normas técnicas que dicte el Ministerio de Agricultura, Alimentación y Medio Ambiente, en las que se especifiquen y desarrollen los procedimientos de diseño de las obras e instalaciones para la gestión de las aguas de escorrentía, en aplicación del artículo 259 ter.3 del Real Decreto 849/1986, de 11 de abril, por el que se aprueba el Reglamento del Dominio Público Hidráulico.

**A) CONJUNTO DE MEDIDAS**

- (1) Para todos los sistemas de saneamiento, se deben redactar y aprobar uno o varios documentos específicos recogiendo las medidas, actuaciones e instalaciones para limitar la contaminación producida por desbordamientos de los sistemas de saneamiento en episodios de lluvia.
- (2) La descripción y caracterización detallada del sistema de saneamiento comprenderá un estudio y análisis de la información existente, un control del sistema de saneamiento (en caso de ser necesario) y la modelización del sistema de saneamiento.
- (3) Se deben entregar fichas resumen de las actuaciones previstas, así como esquemas y planos descriptivos de las mismas.
- (4) Se debe presentar un cronograma de las actuaciones propuestas para limitar la contaminación por desbordamientos de sistemas de saneamiento en episodios de lluvia. Se reproducirán las fechas previstas en el apartado 2, añadiendo aquella información sobre fases relevantes para la ejecución de las medidas.

BORRADOR

(Página 37 de 49) ANEXO I.a)

CÓDIGO IDENTIFICATIVO

DECLARACIÓN DE VERTIDO					
Titular:		NIF/NIE/Pasaporte:		Nº de Expediente (a rellenar por la Administración)	
Actividad:		Provincia:		FORMULARIO 5.2 (continuación)	
Municipio:				HOJA Nº	49
DESBORDAMIENTOS DE SISTEMAS DE SANEAMIENTO EN EPISODIOS DE LLUVIA Art. 246.2.e ) y 246.3.c) Real Decreto 849/1986		Formulario 5.2 (continuación) MEDIDAS, ACTUACIONES E INSTALACIONES PARA LIMITAR LA CONTAMINACIÓN POR DESBORDAMIENTOS DE SISTEMAS DE SANEAMIENTO EN EPISODIOS DE LLUVIA			
B) ELEMENTOS DE CONTROL DE LAS MEDIDAS, OBRAS E INSTALACIONES PARA LIMITAR LA CONTAMINACIÓN PRODUCIDA POR DESBORDAMIENTOS DE SISTEMAS DE SANEAMIENTO EN EPISODIOS DE LLUVIA (1)					
Nº elemento de control (2)	Nº de los puntos de vertido del desbordamiento asociados (3)	Tipo de elemento de control (4)	Objetivo del elemento de control (5)	Ubicación del elemento de control (6)	

BORRADOR

CÓDIGO IDENTIFICATIVO

(Página 38 de 49)

ANEXO I.a)

**INSTRUCCIONES PARA CUMPLIMENTAR LA DECLARACIÓN DE VERTIDO****FORMULARIO 5.2 (continuación)**

Este formulario deben completarlo todos los solicitantes de autorizaciones de vertido en los que existan flujos de desbordamientos de sistemas de saneamiento, incluidos en los siguientes grupos:

- Solicitudes nuevas presentadas a partir del 31/12/2015 de vertidos urbanos de más de 2.000 h-e.
- Solicitudes nuevas presentadas a partir del 31/12/2015 de vertidos industriales.
- Autorizaciones vigentes, en trámite o solicitadas antes del 31/12/2015 de vertidos urbanos de más de 50.000 h-e.
- Autorizaciones vigentes, en trámite o solicitadas antes del 31/12/2015 de vertidos industriales regulados por la Ley 16/2002, de 1 de julio, de Prevención y Control Integrados de la Contaminación.
- Autorizaciones vigentes, en trámite o solicitadas antes del 31/12/2015 de vertidos urbanos de 2.000 a 50.000 h-e o zonas industriales que viertan en una zona declarada de baño.

No obstante, el Órgano competente en materia de vertidos podrá requerir motivadamente a los solicitantes no incluidos en ninguno de los grupos anteriores, en función de la magnitud del desbordamiento y de su afección a los objetivos ambientales del medio receptor, la cumplimentación de este formulario.

Este formulario deberá cumplimentarse teniendo en cuenta las normas técnicas que dicte el Ministerio de Agricultura, Alimentación y Medio Ambiente, en las que se especifiquen y desarrollen los procedimientos de diseño de las obras e instalaciones para la gestión de las aguas de escorrentía, en aplicación del artículo 259.ter.3 del Real Decreto 849/1986, de 11 de abril, por el que se aprueba el Reglamento del Dominio Público Hidráulico.

**B) ELEMENTOS DE CONTROL DE LAS MEDIDAS, OBRAS E INSTALACIONES PARA LIMITAR LA CONTAMINACIÓN PRODUCIDA POR DESBORDAMIENTOS DE SISTEMAS DE SANEAMIENTO EN EPISODIOS DE LLUVIA**

- (1) Se deben describir los elementos de control de las medidas, obras e instalaciones consideradas para limitar la contaminación producidas por los desbordamientos en los sistemas de saneamiento en episodios de lluvia (adjunte la documentación necesaria que lo acredite).
- (2) En este apartado se deben consignar tantos elementos de control como existan, asignándoles un número consecutivo.
- (3) Se deben indicar todos los puntos de vertido del desbordamiento (según la numeración asignada en el Formulario 5.1.A) que están asociados al elemento de control. En caso de existir más de un punto de vertido del desbordamiento, se indicarán todos ellos separados por comas.
- (4) Se debe incluir una breve descripción del elemento de control: caudalímetro, limnómetro, medidor en continuo de determinados parámetros de contaminación, tomamuestra automático para mediciones discretas, etc.
- (5) Se debe indicar el objetivo del elemento de control: medición del caudal, medición de niveles, caracterización de la contaminación, etc.
- (6) Se debe indicar la ubicación del elemento de control.

**NOTA:** En el supuesto de que haya más de siete elementos de control se utilizarán tantas hojas del formulario como sea necesario, numerándolas correlativamente.

**BORRADOR**

CÓDIGO IDENTIFICATIVO

(Página 39 de 49)

ANEXO I.a)

**DECLARACIÓN DE VERTIDO**

Titular: \_\_\_\_\_ NIF/NIE/Pasaporte: \_\_\_\_\_ Nº de Expediente (a rellenar por la Administración): **FORMULARIO 6**

Actividad: \_\_\_\_\_ HOJA Nº: 39 DE 49

Termino municipal: \_\_\_\_\_ Provincia: \_\_\_\_\_

---

**Formulario 6**

**AFECCIONES A TERCEROS**

**A) SERVIDUMBRE FORZOSA DE ACUEDUCTO: OCUPACIÓN TEMPORAL O PERMANENTE DE TERRENOS POR LAS OBRAS O INSTALACIONES DE DEPURACIÓN Y VERTIDO**

Titular y dirección: \_\_\_\_\_

Finca Nº	Nombre	Datos catastrales						Tipo de ocupación					
		Calle / Plaza	Nº	Piso	Escalera	Puerta	Municipio	Provincia	Nº Polígono	Nº Parcela	Naturaleza (Uso)	Temporal (m²)	Permanente (m²)

---

**B) DECLARACIÓN DE UTILIDAD PÚBLICA A EFECTOS DE EXPROPIACIÓN FORZOSA**

Titular y dirección: \_\_\_\_\_

Finca Nº	Nombre	Datos catastrales						Tipo de ocupación					
		Calle / Plaza	Nº	Piso	Escalera	Puerta	Municipio	Provincia	Nº Polígono	Nº Parcela	Naturaleza (Uso)	Temporal (m²)	Permanente (m²)

BORRADOR

00068899

CÓDIGO IDENTIFICATIVO

(Página 40 de 49)

ANEXO I.a)

**INSTRUCCIONES PARA CUMPLIMENTAR LA DECLARACIÓN DE VERTIDO**

FORMULARIO 6

Este Formulario deberá completarse si se solicita la imposición de servidumbre forzosa de acueducto o de declaración de utilidad pública, a los efectos de expropiación forzosa.

**AFECCIONES A TERCEROS**

Debe adjuntar como documentación complementaria el plano del parcelario catastral donde se sitúen los terrenos a ocupar de forma temporal o permanente. Las fincas a ocupar se identificarán sobre dicho plano asignándole a cada una de ellas un número de orden correlativo que se corresponderá con el referido en este Formulario.

**PROTECCIÓN DE DATOS**

En cumplimiento de lo dispuesto en la Ley Orgánica 15/1999, de 13 de diciembre, de Protección de Datos de Carácter Personal, la Consejería de Medio Ambiente le informa que los datos personales obtenidos mediante la cumplimentación de este documento / impreso / formulario y demás que se adjuntan van a ser incorporados, para su tratamiento, en un fichero automatizado. Asimismo, se le informa que la recogida y tratamiento de dichos datos tienen como finalidad proceder a la gestión y tramitación de los servicios que presta la Consejería de Medio Ambiente de la Junta de Andalucía.

De acuerdo con lo previsto en la citada Ley Orgánica, puede ejercitar los derechos de acceso, rectificación, cancelación y oposición dirigiendo un escrito a la Consejería de Medio Ambiente. Avda. Manuel Surot, 50. 41071 Sevilla o a través de la dirección de correo electrónico [proco.cma@juntadeandalucia.es](mailto:proco.cma@juntadeandalucia.es).

En caso de duda diríjase a la Consejería de Medio Ambiente de la Junta de Andalucía o consulte la página web (<http://www.juntadeandalucia.es/medioambiente/site/!web/>).

BORRADOR



CÓDIGO IDENTIFICATIVO

(Página 42 de 49)

ANEXO I.a)

**INSTRUCCIONES PARA CUMPLIMENTAR LA DECLARACIÓN DE VERTIDO**

FORMULARIO 7.1

Este Formulario será de aplicación en el caso de solicitudes presentadas por Entidades Locales, Entidades Supramunicipales, Diputaciones o Comunidades Autónomas. Solamente se rellenará en los supuestos en que haya flujos de agua residual en los que la presencia de sustancias peligrosas sea significativa. El umbral para considerar que una sustancia está presente en el vertido de manera significativa es que su concentración sea mayor que el límite de cuantificación de las técnicas analíticas más avanzadas de uso general.

**INVENTARIO DE VERTIDOS INDUSTRIALES CON SUSTANCIAS PELIGROSAS A COLECTORES**

- (1) Se deberá indicar el municipio, pedanía, distrito etc. del que proviene cada uno de los vertidos indirectos a colectores, mediante el número de orden asignado al mismo en el apartado A) del Formulario 1.1.
- (2) Relación de los vertidos indirectos de sustancias peligrosas a colectores, indicando el Código Nacional de Actividades Económicas (CNAE) de la actividad principal de la empresa así como su descripción o título del CNAE. A tal efecto se debe consultar el cuadro de clasificación de los vertidos por grupos de actividad del Anexo IV del Real Decreto Real Decreto 849/1986 por el que se aprueba el Reglamento del Dominio Público Hidráulico. Se identificará asimismo el titular del vertido.
- (3) Se expresará el caudal correspondiente a estos vertidos de sustancias peligrosas a colectores en m<sup>3</sup>/día y m<sup>3</sup>/año. En el caso de existir un caudal autorizado se deberá indicar éste.
- (4) Sustancias que figuran en el Formulario 3.5 contenidas en el vertido y cuya concentración es mayor que el límite de cuantificación de las técnicas analíticas más avanzadas de uso general.

**PROTECCIÓN DE DATOS**

En cumplimiento de lo dispuesto en la Ley Orgánica 15/1999, de 13 de diciembre, de Protección de Datos de Carácter Personal, la Consejería de Medio Ambiente le informa que los datos personales obtenidos mediante la cumplimentación de este documento / impreso / formulario y demás que se adjuntan van a ser incorporados, para su tratamiento, en un fichero automatizado. Asimismo, se le informa que la recogida y tratamiento de dichos datos tienen como finalidad proceder a la gestión y tramitación de los servicios que presta la Consejería de Medio Ambiente de la Junta de Andalucía.

De acuerdo con lo previsto en la citada Ley Orgánica, puede ejercitar los derechos de acceso, rectificación, cancelación y oposición dirigiendo un escrito a la Consejería de Medio Ambiente. Avda. Manuel Surot, 50. 41071 Sevilla o a través de la dirección de correo electrónico [arco.cma@juntadeandalucia.es](mailto:arco.cma@juntadeandalucia.es).

En caso de duda dirijase a la Consejería de Medio Ambiente de la Junta de Andalucía o consulte la página web (<http://www.juntadeandalucia.es/medioambiente/site/web/>).

BORRADOR

CÓDIGO IDENTIFICATIVO

(Página 43 de 49)

ANEXO I.a)

DECLARACIÓN DE VERTIDO						
Titular:		NIF/NIE/Pasaporte:		Nº de Expediente (a rellenar por la Administración)		
Actividad:				<b>FORMULARIO 7.2</b>		
Termino municipal:		Provincia:		HOJA Nº	43	DE 49
<b>INVENTARIO DE VERTIDOS INDUSTRIALES A COLECTORES, PLAN DE SANEAMIENTO Y CONTROL DE VERTIDOS Art. 246.3.a), b) RDPH</b>				<b>Formulario 7.2 PLAN DE SANEAMIENTO Y CONTROL DE VERTIDOS A COLECTORES Y PROGRAMAS DE REDUCCIÓN</b>		
A) REGLAMENTOS, ORDENANZAS O REGULACIONES DE VERTIDO						
¿Existen Reglamentos, Ordenanzas o Regulaciones de aplicación a vertidos no domésticos al alcantarillado? (1)		<input type="checkbox"/> Sí <input type="checkbox"/> No	En caso afirmativo indicar (2)	Publicación Oficial:	Número:	Fecha:
B) PLANES DE SANEAMIENTO Y CONTROL A COLECTORES (3)						
¿Existen algún plan de saneamiento a nivel estatal, autonómico, provincial, u otros donde se encuentren englobadas las instalaciones de depuración y evacuación existentes o propuestas?		<input type="checkbox"/> Sí <input type="checkbox"/> No	En caso afirmativo indicar su nombre, administración que lo aprueba y vigencia			
C) PROGRAMAS DE REDUCCIÓN DE LA CONTAMINACIÓN CAUSADA POR SUSTANCIAS PELIGROSAS (4)						
Nombre del Programa y Sustancias <sup>(5)</sup>	Sustancias				Porcentaje de reducción	
Fuentes de la contaminación (sector, industrias afectadas, tipo de vertido, etc.) <sup>(6)</sup>						
Objetivos del programa <sup>(7)</sup>						
Zona geográfica de aplicación del programa <sup>(8)</sup>	Año en que se aprobó el programa	Año en que vencerá el programa			Obligatoriedad del programa	<input type="checkbox"/> Sí <input type="checkbox"/> No
Breve descripción del nuevo programa previsto (en su caso) <sup>(9)</sup>						

002272D

66889000



CÓDIGO IDENTIFICATIVO
-----------------------

(Página 44 de 49)

ANEXO I.a)

<b>INSTRUCCIONES PARA CUMPLIMENTAR LA DECLARACIÓN DE VERTIDO</b>	<b>FORMULARIO 7.2</b>
--	-----------------------

Este Formulario será de aplicación en el caso de solicitudes presentadas por Entidades Locales, Entidades Supramunicipales, Diputaciones o Comunidades Autónomas.

**A) REGLAMENTOS, ORDENANZAS O REGULACIONES DE VERTIDO**

(1) Se hará constar la existencia o no, de regulación específica sobre vertidos no domésticos a las redes de colectores ó al alcantarillado.

(2) En caso afirmativo se hará constar su publicación oficial, el número de publicación y la fecha de publicación de la misma, adjuntando copia de la misma.

**B) PLANES DE SANEAMIENTO Y CONTROL A COLECTORES**

(3) En caso afirmativo se hará constar su nombre, la administración que lo ha aprobado y su periodo de vigencia.

**C) PROGRAMAS DE REDUCCIÓN DE LA CONTAMINACIÓN CAUSADA POR SUSTANCIAS PELIGROSAS**

(4) Sustancias que figuran en el Formulario 3.5.

(5) Se incluirá el nombre del programa de reducción de la contaminación en caso de que exista, indicando sobre que sustancias se lleva a cabo y señalando los porcentajes de reducción previstos para dichas sustancias.

(6) Se deben indicar las fuentes de contaminación sobre las que se aplica el programa. El programa puede ser de aplicación a un sector industrial, a un tipo de vertido o a una industria o conjunto de industrias.

(7) Se identificaran los fines perseguidos con la implantación del programa de reducción tal como consten en el mismo.

(8) Se identificara la zona geográfica a la que se aplicará el programa de reducción. Estos programas podrán ser de aplicación a todo el municipio, a una zona determinada del mismo o tener carácter supramunicipal aplicándose a una zona de la comunidad autónoma, etc. Asimismo se identificará el año en el que se aprobó el programa, el año en el que terminará, indicando si su aplicación es obligatoria.

(9) En los supuestos en que a la finalización del programa este previsto un nuevo programa, se deberá realizar una breve descripción del mismo.

**PROTECCIÓN DE DATOS**

En cumplimiento de lo dispuesto en la Ley Orgánica 15/1999, de 13 de diciembre, de Protección de Datos de Carácter Personal, la Consejería de Medio Ambiente le informa que los datos personales obtenidos mediante la cumplimentación de este documento / impreso / formulario y demás que se adjuntan van a ser incorporados, para su tratamiento, en un fichero automatizado. Asimismo, se le informa que la recogida y tratamiento de dichos datos tienen como finalidad proceder a la gestión y tramitación de los servicios que presta la Consejería de Medio Ambiente de la Junta de Andalucía.

De acuerdo con lo previsto en la citada Ley Orgánica, puede ejercitar los derechos de acceso, rectificación, cancelación y oposición dirigiendo un escrito a la Consejería de Medio Ambiente. Avda. Manuel Siurot, 50. 41071 Sevilla o a través de la dirección de correo electrónico [arco.cma@juntadeandalucia.es](mailto:arco.cma@juntadeandalucia.es).

En caso de duda dirijase a la Consejería de Medio Ambiente de la Junta de Andalucía o consulte la página web (<http://www.juntadeandalucia.es/medioambiente/site/web/>).

002272D

00068899

CÓDIGO IDENTIFICATIVO
-----------------------

(Página 45 de 49)

ANEXO I.a)

DECLARACION DE VERTIDO			
Titular:	NIF/NIE/Pasaporte:	Nº de Expediente (a rellenar por la Administración)	
Actividad:		<b>FORMULARIO 8</b>	
Termino municipal:	Provincia:	HOJA Nº	45 DE 49

ESTUDIO HIDROGEOLÓGICO PREVIO Art. 258 RDPH		Formulario 8 ESTUDIO HIDROGEOLÓGICO PREVIO	
¿Aporta Estudio Hidrogeológico Previo suscrito por técnico competente? (1)		<input type="checkbox"/> Sí	<input type="checkbox"/> No
Título del Estudio Hidrogeológico:			
Nombre del autor del Estudio Hidrogeológico	Fecha de redacción	¿Obra en poder del Órgano competente en materia de vertidos el estudio? (2)	¿Es una modificación de un estudio que obre en poder del Órgano competente en materia de vertidos ? (3)
		<input type="checkbox"/> Sí	<input type="checkbox"/> Sí
		<input type="checkbox"/> No	<input type="checkbox"/> No

002272D

00068899

CÓDIGO IDENTIFICATIVO
-----------------------

(Página 46 de 49)

ANEXO I.a)

<b>INSTRUCCIONES PARA CUMPLIMENTAR LA DECLARACIÓN DE VERTIDO</b>	<b>FORMULARIO 8</b>
--	---------------------

Este Formulario deben completarlo todos los solicitantes de autorizaciones de vertido cuyo destino sean las aguas subterráneas. También deberán completarlo todos los solicitantes de autorizaciones de vertido que se realicen en cauces con régimen intermitente de caudal y que no llegue a alcanzar una corriente permanente, cuando éste sea considerado como vertido indirecto a las aguas subterráneas mediante filtración a través del suelo.

**ESTUDIO HIDROGEOLÓGICO PREVIO**

El estudio hidrogeológico previo según hace referencia el artículo 258 del RDPH contemplará, como mínimo, el estudio de las características hidrogeológicas de la zona afectada, el eventual poder depurador del suelo y subsuelo, los riesgos de contaminación y de alteración de la calidad de las aguas subterráneas por el vertido. Asimismo, determinará si, desde el punto de vista medioambiental el vertido en esas aguas es inocuo y constituye una solución adecuada.

- (1) El Reglamento del Dominio Público Hidráulico exige la presentación de un Estudio Hidrogeológico Previo. Dicho estudio debe estar suscrito por un técnico competente.
- (2) Si existe un estudio hidrogeológico que obre en poder del Órgano competente en materia de vertidos, se deberá aportar el documento que lo acredite. No siendo necesario presentar el estudio nuevamente.
- (3) En el caso de que el estudio hidrogeológico aportado sea una modificación de un estudio realizado con anterioridad y que obre en poder del Órgano competente en materia de vertidos, se deberá responder afirmativamente a esta pregunta.

**PROTECCIÓN DE DATOS**

En cumplimiento de lo dispuesto en la Ley Orgánica 15/1999, de 13 de diciembre, de Protección de Datos de Carácter Personal, la Consejería de Medio Ambiente le informa que los datos personales obtenidos mediante la cumplimentación de este documento / impreso / formulario y demás que se adjuntan van a ser incorporados, para su tratamiento, en un fichero automatizado. Asimismo, se le informa que la recogida y tratamiento de dichos datos tienen como finalidad proceder a la gestión y tramitación de los servicios que presta la Consejería de Medio Ambiente de la Junta de Andalucía.

De acuerdo con lo previsto en la citada Ley Orgánica, puede ejercitar los derechos de acceso, rectificación, cancelación y oposición dirigiendo un escrito a la Consejería de Medio Ambiente. Avda. Manuel Siurot, 50. 41071 Sevilla o a través de la dirección de correo electrónico [arco.cma@juntadeandalucia.es](mailto:arco.cma@juntadeandalucia.es).

En caso de duda dirijase a la Consejería de Medio Ambiente de la Junta de Andalucía o consulte la página web (<http://www.juntadeandalucia.es/medioambiente/site/web/>).

002272D

00068899

CÓDIGO IDENTIFICATIVO
-----------------------

(Página 47 de 49)

ANEXO I.a)

DECLARACIÓN DE VERTIDO			
Titular:	NIF/NIE/Pasaporte:	Nº de Expediente (a rellenar por la Administración)	
Actividad:	<b>FORMULARIO 9</b>		
Termino municipal:	Provincia:	HOJA Nº	47 DE 49

CONSTITUCIÓN DE COMUNIDAD DE USUARIOS DE VERTIDO Art. 253.3 Y 253.4 RDPH		Formulario 9 CONSTITUCIÓN DE COMUNIDAD DE USUARIOS DE VERTIDO	
¿Está constituida la Comunidad de Usuarios de Vertido?	<input type="checkbox"/> Sí	Fecha de aprobación de estatutos y constitución de la Comunidad de Usuarios de Vertidos (1)	
	<input type="checkbox"/> No	¿Se encuentra en trámite? (2)	<input type="checkbox"/> No <input type="checkbox"/> No
		Nº de Expediente (2)	
		Fecha de inicio del expediente de solicitud (2)	

002272D

66889000

CÓDIGO IDENTIFICATIVO
-----------------------

(Página 48 de 49)

ANEXO I.a)

<b>INSTRUCCIONES PARA CUMPLIMENTAR LA DECLARACIÓN DE VERTIDO</b>	<b>FORMULARIO 9</b>
--	---------------------

Este formulario debe rellenarse cuando no exista un titular único de la actividad causante del vertido, (ejemplo: polígonos industriales, urbanizaciones y otras agrupaciones sin personalidad jurídica).

**CONSTITUCIÓN DE COMUNIDAD DE USUARIOS DE VERTIDO**

- (1) En caso afirmativo se marcará la casilla correspondiente, consignando la fecha de aprobación de los correspondientes estatutos y se aportará documento acreditativo de su constitución.
- (2) En el supuesto de que no se haya constituido en Comunidad de Usuarios de Vertido, se deberá indicar si se encuentra o no en trámite de constitución. En caso de encontrarse en trámite se hará constar la fecha de inicio del expediente de Solicitud de constitución ante el Órgano competente en materia de vertidos de la Junta de Andalucía así como su número de expediente.

**PROTECCIÓN DE DATOS**

En cumplimiento de lo dispuesto en la Ley Orgánica 15/1999, de 13 de diciembre, de Protección de Datos de Carácter Personal, la Consejería de Medio Ambiente le informa que los datos personales obtenidos mediante la cumplimentación de este documento / impreso / formulario y demás que se adjuntan van a ser incorporados, para su tratamiento, en un fichero automatizado. Asimismo, se le informa que la recogida y tratamiento de dichos datos tienen como finalidad proceder a la gestión y tramitación de los servicios que presta la Consejería de Medio Ambiente de la Junta de Andalucía.

De acuerdo con lo previsto en la citada Ley Orgánica, puede ejercitar los derechos de acceso, rectificación, cancelación y oposición dirigiendo un escrito a la Consejería de Medio Ambiente. Avda. Manuel Siurot, 50. 41071 Sevilla o a través de la dirección de correo electrónico [arco.cma@juntadeandalucia.es](mailto:arco.cma@juntadeandalucia.es).

En caso de duda dirijase a la Consejería de Medio Ambiente de la Junta de Andalucía o consulte la página web (<http://www.juntadeandalucia.es/medioambiente/site/web/>).

002272D

00068899

CÓDIGO IDENTIFICATIVO
-----------------------

(Página 49 de 49)

ANEXO I.a)

DECLARACIÓN DE VERTIDO					
Titular:	NIF/NIE/Pasaporte:	Nº de Expediente (a rellenar por la Administración)			
Actividad:	<b>RELACIÓN DE DOCUMENTACIÓN COMPLEMENTARIA</b>				
Termino municipal:				Provincia:	HOJA Nº

RELACIÓN DE DOCUMENTACIÓN COMPLEMENTARIA	
<input type="checkbox"/>	Documento que acredita la personalidad jurídica (Se aportará copia legalizada o bien original y fotocopia para su cotejo por el Órgano competente en materia de vertidos de la Junta de Andalucía).
<input type="checkbox"/>	Documento que acredite la representación legal (si se trata de personas jurídicas o si el solicitante de la autorización no es el interesado). Se aportará copia legalizada o bien original y fotocopia para su cotejo por el Órgano competente en materia de vertidos de la Junta de Andalucía.
<input type="checkbox"/>	Diagrama de bloques resumido del proceso productivo.
<input type="checkbox"/>	Plano/croquis de la ubicación del vertido.
<input type="checkbox"/>	Proyecto, suscrito por técnico competente de las obras e instalaciones de depuración o eliminación.
<input type="checkbox"/>	Documento que acredita la presentación de un proyecto de obras e instalaciones de depuración o eliminación ante el Órgano competente en materia de vertidos de la Junta de Andalucía.
<input type="checkbox"/>	Plano parcelario catastral para la declaración de utilidad pública a efectos de expropiación forzosa o imposición de servidumbre de acueducto.
<input type="checkbox"/>	Título o certificación Registral acreditativa de la propiedad de los terrenos que hayan de ocuparse o permiso del propietario, (en el caso de no solicitarse la declaración de utilidad pública o la imposición de servidumbre).
<input type="checkbox"/>	Fotocopia del Reglamento, Ordenanza o regulaciones específicas de vertidos no domésticos al alcantarillado.
<input type="checkbox"/>	Estudio hidrogeológico previo en los casos de vertidos a aguas subterráneas.
<input type="checkbox"/>	Documento que acredita la presentación de un estudio hidrogeológico previo ante el Órgano competente en materia de vertidos de la Junta de Andalucía.
<input type="checkbox"/>	Documento acreditativo de programas de reducción de la contaminación por sustancias peligrosas.
<input type="checkbox"/>	Documento de constitución de la Comunidad de Usuarios de vertido.
<input type="checkbox"/>	
<input type="checkbox"/>	
<input type="checkbox"/>	
<input type="checkbox"/>	
<input type="checkbox"/>	
<input type="checkbox"/>	
<input type="checkbox"/>	
<input type="checkbox"/>	
<input type="checkbox"/>	
<input type="checkbox"/>	
<input type="checkbox"/>	
<input type="checkbox"/>	
<input type="checkbox"/>	
<input type="checkbox"/>	
<input type="checkbox"/>	

002272D

66889000

**JUNTA DE ANDALUCIA**

**CONSEJERÍA DE MEDIO AMBIENTE Y ORDENACIÓN DEL TERRITORIO**

CÓDIGO IDENTIFICATIVO

Nº REGISTRO, FECHA Y HORA

**SOLICITUD**

**DE AUTORIZACIÓN/MODIFICACIÓN Y DECLARACIÓN DE VERTIDOS URBANOS AL DOMINIO PÚBLICO MARÍTIMO-TERRESTRE**

<b>1 DATOS GENERALES</b>	
TIPO/S DE VERTIDO/S:	SOMETIDO A AAI(4): Sí <input type="checkbox"/> NO <input type="checkbox"/>
OBSERVACIONES:	SOMETIDO A AAU(5): Sí <input type="checkbox"/> NO <input type="checkbox"/>
<b>SOLICITA:</b>	
<input type="checkbox"/> AUTORIZACIÓN DE VERTIDO URBANO <input type="checkbox"/> MODIFICACIÓN DE AUTORIZACIÓN DE VERTIDO N° DE EXPEDIENTE: .....	OTRAS SOLICITUDES <input type="checkbox"/> CONCESIÓN DE OCUPACIÓN DEL DPMT <input type="checkbox"/> USO EN ZONA DE SERVIDUMBRE DE PROTECCIÓN DE DPMT <input type="checkbox"/> CONCESIÓN DE APROVECHAMIENTO PRIVATIVO DE LAS AGUAS <input type="checkbox"/> .....
<b>1.1 DATOS DE LA INSTALACIÓN</b>	
NOMBRE:	NIF/NIE/Pasaporte:
DOMICILIO:	TELÉFONO:
C. POSTAL: POBLACIÓN:	PROVINCIA:
CONTACTO:	E-MAIL:
CNAE:	TÍTULO CNAE:
CATEGORÍA IPPC:	CATEGORÍA ANEXO I DE LA LEY 7/2007 (GICA):
<b>1.2 DATOS DEL/DE LA TITULAR <sup>(1)</sup></b>	
NOMBRE:	NIF/NIE/Pasaporte:
DOMICILIO:	TELÉFONO:
C. POSTAL: POBLACIÓN:	PROVINCIA:
CONTACTO:	E-MAIL:
<b>1.3 DATOS DEL GESTOR O REPRESENTANTE <sup>(2)</sup></b>	
NOMBRE:	NIF/NIE/Pasaporte:
DOMICILIO:	TELÉFONO:
C. POSTAL: POBLACIÓN:	PROVINCIA:
CONTACTO:	E-MAIL:
<b>1.4 DOMICILIO A EFECTOS DE NOTIFICACIÓN <sup>(3)</sup></b>	
NOMBRE:	NIF/NIE/Pasaporte:
DOMICILIO:	TELÉFONO:
C. POSTAL: POBLACIÓN:	PROVINCIA:
CONTACTO:	E-MAIL:



(1) Rellenar sólo en caso de que sea diferente de los datos aportados en los apartados anteriores. (2) Rellenar sólo en caso de que sea diferente de los datos aportados en los apartados anteriores. (3) Rellenar sólo en caso de que sea diferente de los datos aportados en los apartados anteriores o exista duda entre los mismos. (4) Autorización ambiental integrada. (5) Autorización ambiental unificada.

CÓDIGO IDENTIFICATIVO

(Página 2 de 24)

ANEXO I b)

DECLARACIÓN DE VERTIDOS

**2 CARACTERÍSTICAS DEL VERTIDO**

**2.1 CROQUIS DE LA PROCEDENCIA DE LAS AGUAS RESIDUALES URBANAS <sup>(1)</sup>**

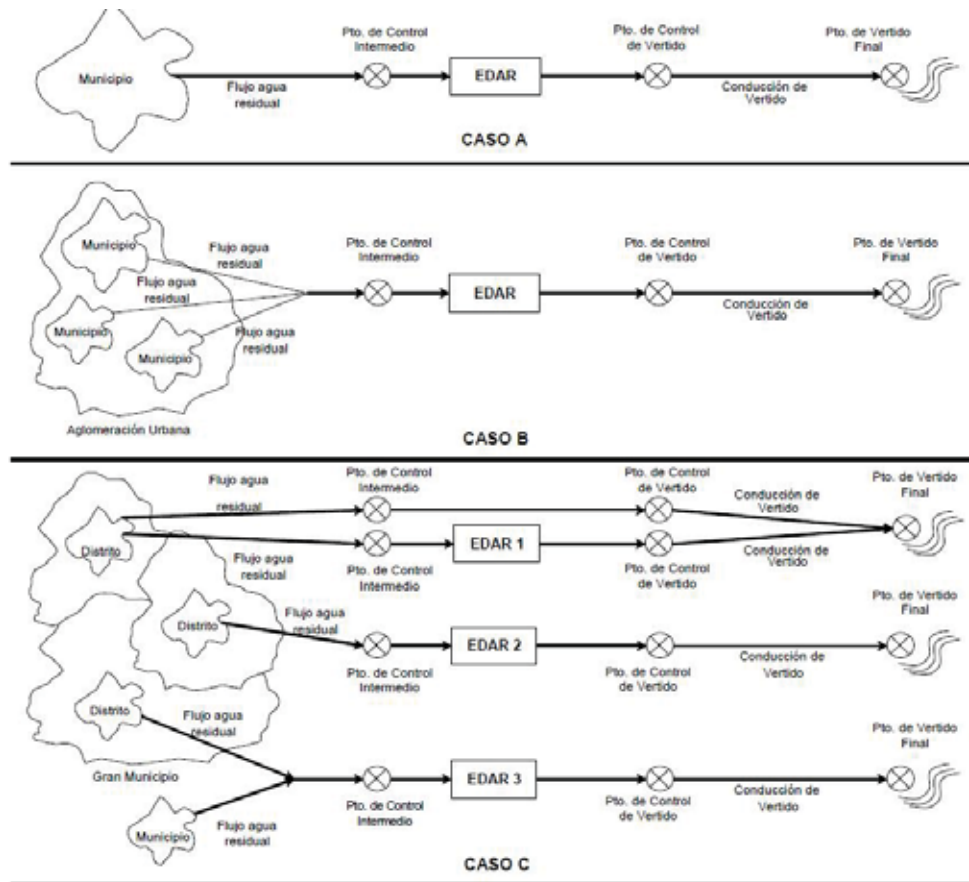
Indicar de las siguientes características que caso se corresponde con la actividad generadora del vertido:

- Caso A  Caso B  Caso C  Caso D  Caso E  Caso F  Otro (Añadir esquema y breve descripción)

Descripción:

Esquema:



002271D

(1) Identificar (numerar) cada uno de los componente del croquis (Flujos, Puntos de Control, EDAR, Conducciones, Puntos de vertidos, Desbordamiento de sistemas de saneamiento, Red separativa de pluviales, Estaciones de Bombeo)

66889000



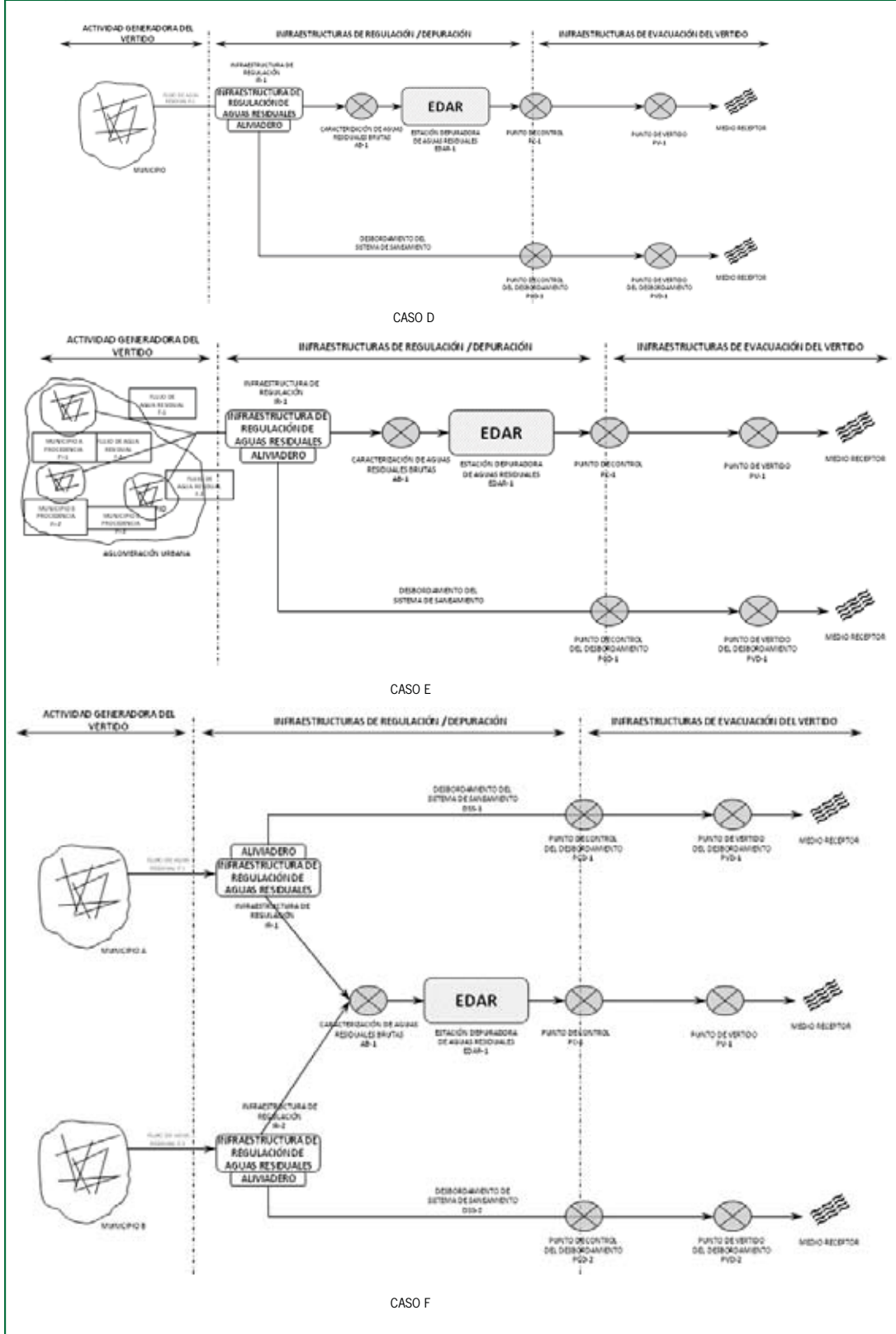
CÓDIGO IDENTIFICATIVO

(Página 3 de 24)

ANEXO I b)

DECLARACIÓN DE VERTIDOS

2.1 CROQUIS DE LA PROCEDENCIA DE LAS AGUAS RESIDUALES URBANAS (continuación)



002271D

00068899

CÓDIGO IDENTIFICATIVO

(Página 4 de 24)

ANEXO I b)

DECLARACIÓN DE VERTIDOS

2.2 AGLOMERACIONES URBANAS GENERADORAS DE LAS AGUAS RESIDUALES <sup>(1)</sup>									
Procedencia de las aguas			Aglomeración urbana (RD Ley 11/1995)	Aglomeración urbana intermunicipal (Decreto 310/2003)	% Aguas Residuales Industriales	Nº habitantes equivalentes (tabla 2.3)	Habitantes de hecho	Población estacional	Periodo contabilización población estacional
Tipo de Vertido (2)	Nº de Flujo	Municipio, pedanía, distrito, etc.							

2.3 CÁLCULO DEL NÚMERO DE HABITANTES EQUIVALENTES <sup>(1) (3)</sup>				
Número de flujo	Semana de máxima carga	Valor medio diario de DBO <sub>5</sub>	Caudal medio diario correspondiente	Número de habitantes equivalentes (h.e.)

2.4 CARACTERÍSTICAS GENERALES DE LAS AGUAS RESIDUALES <sup>(1)</sup>				
Nº Flujo o Punto de Control	Composición <sup>(4)</sup>		Volumen vertido ( $m^3$ /año)	% Aguas residuales industriales
	Parámetros generales	Sustancias peligrosas		

Vertidos Industriales Autorizados con Sustancias Peligrosas recogidos en la red municipal					
Características de los vertidos	Número de vertidos				Caudal total de vertido ( $m^3$ /día)
	Nº	Realizan algún tipo de depuración antes de verter a la red de saneamiento	Suponen más del 5% del caudal vertido por la red de saneamiento	Con caudal $\geq$ a $50m^3$ /día	
Sustancias Prioritarias <sup>(5)</sup>					
Sustancias Preferentes <sup>(5)</sup>					
Otros vertidos industriales no incluidos anteriormente					
Total vertidos industriales autorizados					

Vertidos indirectos con Especial Incidencia (1)				
Número Procedencia (Municipio, pedanía, etc.)	Titular del vertido indirecto		Sistema de depuración	CNAE de la Actividad

Inventario de Vertidos Industriales con Sustancias Peligrosas recogidos en la red municipal						
Nº	CNAE	Título CNAE	Titular del vertido	Caudal		Sustancias peligrosas significativas
				$m^3$ /día	$m^3$ /año	

002271D

66889000

CÓDIGO IDENTIFICATIVO

(Página 5 de 24)

ANEXO I b)

DECLARACIÓN DE VERTIDOS

Nº	CNAE	Titulo CNAE	Titular del vertido	Caudal		Sistema de depuración	Sustancias peligrosas significativas
				m <sup>3</sup> /día	m <sup>3</sup> /año		

- (1) Incluir tantas filas como sean necesarias.
- (2) Indicar tipo de vertido (Urbanas y asimilables, Red separativa pluviales, Desbordamiento de sistemas de saneamiento, ...).
- (3) Habitantes equivalentes: Datos reales del año en cuestión según el cálculo especificado en el artículo 4 del RD. 509/1996.
- (4) Composición: relacionar todos los parámetros de los que el titular tenga constancia de su presencia en el vertido, además de los limitados en la autorización.
- (5) Conforme al Real Decreto 60/2011, de 21 de enero, sobre las normas de calidad ambiental en el ámbito de la política de aguas.

002271D

00068899

CÓDIGO IDENTIFICATIVO

(Página 6 de 24)

ANEXO I b)

DECLARACIÓN DE VERTIDOS

3 DESCRIPCIÓN DE LAS INSTALACIONES DE EVACUACIÓN Y ELEMENTOS DE CONTROL							
3.1 CARACTERÍSTICAS DE LOS PUNTOS DE CONTROL DE VERTIDO <sup>(1)</sup>							
Nº Punto de Control	Identificación	Tipo de Vertido <sup>(2)</sup>	Coordenadas UTM ETRS89 <sup>(3)</sup>				
			Punto de control		Punto vertido final		
			X:	X:			
			Y:	Y:			
			Huso:	Huso:			
			X:	X:			
			Y:	Y:			
			Huso:	Huso:			
			X:	X:			
			Y:	Y:			
			Huso:	Huso:			
3.2 CARACTERÍSTICAS DE LAS CONDUCCIONES DE VERTIDO <sup>(1)</sup>							
Nº vertido	Tipo Conducción	Tipo de Vertido <sup>(2)</sup>	Coordenadas UTM ETRS89 (Punto de descarga) <sup>(3)</sup>	Diámetro	Longitud	Dilución	Nº Difusores
	<input type="checkbox"/> Emisario submarino (>500m y dilución > 1/100) <input type="checkbox"/> Conducción de vertido totalmente sumergida y dilución > 1/10 <input type="checkbox"/> Resto de casos (especificar): .....		X: Y: Huso:				
	<input type="checkbox"/> Emisario submarino (>500m y dilución > 1/100) <input type="checkbox"/> Conducción de vertido totalmente sumergida y dilución > 1/10 <input type="checkbox"/> Resto de casos (especificar): .....		X: Y: Huso:				
	<input type="checkbox"/> Emisario submarino (>500m y dilución > 1/100) <input type="checkbox"/> Conducción de vertido totalmente sumergida y dilución > 1/10 <input type="checkbox"/> Resto de casos (especificar): .....		X: Y: Huso:				
	<input type="checkbox"/> Emisario submarino (>500m y dilución > 1/100) <input type="checkbox"/> Conducción de vertido totalmente sumergida y dilución > 1/10 <input type="checkbox"/> Resto de casos (especificar): .....		X: Y: Huso:				
3.3 DESTINO DEL VERTIDO <sup>(1)</sup>							
Nº vertido	DPMT <sup>(4)</sup>	DPH <sup>(5)</sup>	Red de Saneamiento Municipal				
	<input type="checkbox"/>	<input type="checkbox"/>	<input type="checkbox"/>				
	<input type="checkbox"/>	<input type="checkbox"/>	<input type="checkbox"/>				
	<input type="checkbox"/>	<input type="checkbox"/>	<input type="checkbox"/>				
	<input type="checkbox"/>	<input type="checkbox"/>	<input type="checkbox"/>				
	<input type="checkbox"/>	<input type="checkbox"/>	<input type="checkbox"/>				
	<input type="checkbox"/>	<input type="checkbox"/>	<input type="checkbox"/>				
	<input type="checkbox"/>	<input type="checkbox"/>	<input type="checkbox"/>				

002271D

(1) Incluir tantas filas como sean necesarias.  
 (2) Indicar tipo de vertido (Urbanas, Proceso, Refrigeración, Pluviales, Domésticos (aseos), Piscifactoría, Desbordamiento de sistemas de saneamiento, ...).  
 (3) Indicar: UTM X (6 dígitos); UTM Y (7 dígitos); Referidas al HUSO 30.  
 (4) Dominio Público Marítimo-Terrestre.  
 (5) Dominio Público Hidráulico.

CÓDIGO IDENTIFICATIVO

(Página 7 de 24)

ANEXO I b)

**DECLARACIÓN DE VERTIDOS**

<b>4 SISTEMA DE TRATAMIENTO Y DEPURACIÓN</b>						
<b>4.1 Instalaciones de Depuración</b> <sup>(1)</sup>						
Nº Instalación	Nombre Instalación (EDAR)	Año construcción	Situación actual <sup>(2)</sup>	Ubicación: Coordenadas UTM ETRS89 <sup>(3)</sup>		
				X	Y	Huso
<b>4.2 Sistema de Depuración</b> (para cada EDAR) <sup>(4)</sup>						
Nº Instalación:						
<input type="checkbox"/> Sin tratamiento	<input type="checkbox"/> Pre-tratamiento	<input type="checkbox"/> Tratamiento primario	<input type="checkbox"/> Tratamiento biológico	<input type="checkbox"/> Especiales	<input type="checkbox"/> Otros (Especificar)	
	<input type="checkbox"/> Tanque regulación <input type="checkbox"/> Desarenado <input type="checkbox"/> Desengrasado <input type="checkbox"/> Desbaste <input type="checkbox"/> Otros	<input type="checkbox"/> Decantación primaria <input type="checkbox"/> Físico Químico <input type="checkbox"/> Otros	<input type="checkbox"/> Fangos activados <input type="checkbox"/> Lechos bacterianos o biofiltros <input type="checkbox"/> Lagunaje <input type="checkbox"/> Otros	<input type="checkbox"/> Desinfección (Cloración) <input type="checkbox"/> Nitrificación-Desnitrificación <input type="checkbox"/> Eliminación de fósforo <input type="checkbox"/> Ozonización <input type="checkbox"/> Ultravioleta <input type="checkbox"/> Ultrafiltración/Ósmosis inversa <input type="checkbox"/> Otros	<input type="checkbox"/> <input type="checkbox"/> <input type="checkbox"/> <input type="checkbox"/>	
Capacidad máxima depuración (m3/h):				Régimen de funcionamiento	<input type="checkbox"/> Continuo <input type="checkbox"/> Estacional	
<b>4.3 Diagrama Proceso de Depuración</b> <sup>(4)</sup>						
Nº Instalación:						
Diagrama del proceso de depuración indicando las fases y etapas del mismo. Señalar los puntos de control de vertido. Breve descripción del proceso de depuración. Sistemas previstos en caso de grandes lluvias.						

<sup>(1)</sup> Incluir tantas filas como sean necesarias.  
<sup>(2)</sup> Indicar: Funcionamiento normal, parada temporalmente, en desuso.  
<sup>(3)</sup> Indicar: UTM X (6 dígitos); UTM Y (7 dígitos); Referidas al HUSO 30.  
<sup>(4)</sup> Repetir para cada instalación.

<b>4.4 Rendimiento Efectivo</b>
Justificar los rendimientos medios reales obtenidos para cada uno de los parámetros característicos del vertido (en caso de disponer de este dato).

002271D

00068899

CÓDIGO IDENTIFICATIVO
-----------------------

(Página 8 de 24)

ANEXO I b)

**DECLARACIÓN DE VERTIDOS**

<b>4.5</b>	<b>Desvíos (BY-PASS)</b>
Explicar brevemente por qué se realizan los desvíos y bajo qué circunstancias.	
<b>4.6</b>	<b>Medidas de Seguridad</b>
Indicar brevemente medidas de seguridad previstas para evitar vertidos accidentales (tanques de retención, cubeta de recogida de reboses, ....)	
<b>4.7</b>	<b>Destino de los Fangos</b>
Indicar brevemente el destino de los fangos (gestor autorizado, vertedero municipal, ....)	
<b>4.8</b>	<b>Elementos de Control</b>
Indicar elementos de control y ubicación (arqueta de toma de muestras, facilidades de acceso, aforo de caudales ....)	

002271D

66889000

CÓDIGO IDENTIFICATIVO

DECLARACIÓN DE VERTIDOS

<b>5 CARACTERIZACIÓN GENERAL DEL VERTIDO</b>				
<b>5.1 Volúmenes y caudales vertidos</b>				
Identificación Punto Vertido: (1)				
Parámetros/Sustancia	Valor diario máximo		Valor diario medio	
	Caudal (m <sup>3</sup> /h)			
	Valor o Concentración (2)	Unidad	Valor o Concentración (2)	Unidad
pH				
Tª				
Conductividad				
Color				
Sólidos en Suspensión				
DBO <sub>5</sub>				
DQO				
Aceites y Grasas				
Amonio				
Fósforo total				
Nitrógeno total				
Otros (especificar):				

002271D

(1) Incluir los datos para cada punto de vertido.  
(2) El análisis será realizado por laboratorio acreditado que garantice el cumplimiento de los requisitos establecidos en la norma UNE-EN ISO/IEC 17025 o equivalente, o la que en el futuro la sustituya.

00068899

CÓDIGO IDENTIFICATIVO

(Página 10 de 24)

ANEXO I b)

DECLARACIÓN DE VERTIDOS

<b>5 CARACTERIZACIÓN GENERAL DEL VERTIDO</b> (continuación)				
<b>5.2 Volúmenes y caudales vertidos de sustancias peligrosas</b>				
Identificación Punto Vertido: <sup>(1)</sup>				
Parámetros/Sustancias Peligrosas <sup>(3)</sup>	Valor diario máximo		Valor diario medio	
	Caudal (m <sup>3</sup> /h)		Caudal (m <sup>3</sup> /h)	
	Valor o Concentración <sup>(2)</sup>	Unidad	Valor o Concentración <sup>(2)</sup>	Unidad

002271D

(1) Incluir los datos para cada punto de vertido.  
 (2) El análisis será realizado por laboratorio acreditado que garantice el cumplimiento de los requisitos establecidos en la norma UNE-EN ISO/IEC 17025 o equivalente, o la que en el futuro la sustituya.  
 (3) Se entenderán como sustancias peligrosas todas las sustancias contenidas en los Anexos I y II (prioritarias y preferentes) del Real Decreto 60/2011, de 21 de enero, sobre las normas de calidad ambiental en el ámbito de la política de aguas.

66889000



CÓDIGO IDENTIFICATIVO
-----------------------

(Página 11 de 24)

ANEXO I b)

**DECLARACIÓN DE VERTIDOS**

<b>6</b>	<b>FUNCIONAMIENTO DE EQUIPOS DE CONTROL EN CONTINUO</b>
Indicar brevemente si dispone de algún equipo de control en continuo de caudal, parámetros o funcionamiento y su localización exacta.	

<b>7</b>	<b>FUNCIONAMIENTO DE LOS ALIVIADEROS O DESBORDAMIENTOS DE SISTEMAS DE SANEAMIENTO EN EPISODIOS DE LLUVIA</b>
Indicar brevemente el control y tratamiento del efluente previsto y justificar el cumplimiento de lo establecido en este sentido en el artículo 5.3.1. y, en su caso, en el 6.1 de la Orden del 13 de julio de 1993.	

002271D

00068899

Añadir pág. Borrar pág.

**DECLARACIÓN DE VERTIDO**

Titular: \_\_\_\_\_ NIF/NIE/Pasaporte: \_\_\_\_\_ Nº de Expediente (a rellenar por la Administración): **FORMULARIO 7.1**

Actividad: \_\_\_\_\_ Provincia: \_\_\_\_\_ HOJA Nº 12 DE 24

Municipio: \_\_\_\_\_

**DESBORDAMIENTOS DE SISTEMAS DE SANEAMIENTO EN EPISODIOS DE LLUVIA**  
**Art. 246.2.e), 246.3.c) y Disp. Ad. 2ª.1 Real Decreto 849/1986**

**Formulario 7.1**  
**CARACTERIZACIÓN DEL SISTEMA DE SANEAMIENTO**

**A) CARACTERIZACIÓN DEL PUNTO DE VERTIDO DEL DESBORDAMIENTO**

Nº del punto de desbordamiento (1)	Nombre del Medio Receptor (2)	Situación del punto de vertido del desbordamiento			Coordenadas ETRS89 (3)		Tipo de Sistema de Saneamiento	Ubicación del punto de desbordamiento (4)	Tipo de desbordamiento (5)
		Provincia	Municipio	Localidad	UTM X (6 dígitos)	UTM Y (7 dígitos)			
							<input type="checkbox"/> Unitario <input type="checkbox"/> Separativo	<input type="checkbox"/> Colector <input type="checkbox"/> Estación de Bombeo Intermedio en EDAR	<input type="checkbox"/> Sin Infraestructura de Regulación <input type="checkbox"/> Con Infraestructura de Regulación
							<input type="checkbox"/> Unitario <input type="checkbox"/> Separativo	<input type="checkbox"/> Colector <input type="checkbox"/> Estación de Bombeo Intermedio en EDAR	<input type="checkbox"/> Sin Infraestructura de Regulación <input type="checkbox"/> Con Infraestructura de Regulación
							<input type="checkbox"/> Unitario <input type="checkbox"/> Separativo	<input type="checkbox"/> Colector <input type="checkbox"/> Estación de Bombeo Intermedio en EDAR	<input type="checkbox"/> Sin Infraestructura de Regulación <input type="checkbox"/> Con Infraestructura de Regulación
							<input type="checkbox"/> Unitario <input type="checkbox"/> Separativo	<input type="checkbox"/> Colector <input type="checkbox"/> Estación de Bombeo Intermedio en EDAR	<input type="checkbox"/> Sin Infraestructura de Regulación <input type="checkbox"/> Con Infraestructura de Regulación

Diagrama del Sistema de Saneamiento (6):

BORRADOR

CÓDIGO IDENTIFICATIVO

(Página 13 de 24)

ANEXO I.b)

**INSTRUCCIONES PARA CUMPLIMENTAR LA DECLARACIÓN DE VERTIDO****FORMULARIO 7.1**

Este formulario deben completarlo todos los solicitantes de autorizaciones de vertido en los que existan flujos de desbordamientos de sistemas de saneamiento, excepto en el caso de vertidos urbanos de menos de 2.000 habitantes equivalentes, en cuyo caso será bajo petición del Órgano competente en materia de vertidos.

**A) CARACTERIZACIÓN DEL PUNTO DE VERTIDO DEL DESBORDAMIENTO**

- (1) En este apartado se deben consignar tantos puntos de vertido de desbordamientos como existan, asignándoles un número ordinal consecutivo en orden ascendente, desde aguas abajo del sistema de saneamiento hacia aguas arriba. Se considera punto de de vertido desbordamiento aquel donde se incorporan al medio receptor los desbordamientos de las aguas procedentes de un sistema de saneamiento ya sea unitario o separativo en un episodio de lluvia.
- (2) Se debe indicar el nombre del medio receptor (río, embalse, lago, canal, rambla, etc.).
- (3) Las coordenadas quedan definidas por la UTM X, UTM Y y el HUSO, en el sistema de referencia ETRS89.
- (4) En caso de que se haya marcado "intermedio en EDAR", no será necesario cumplimentar el Formulario 7.1.B ni el Formulario 7.1.C.
- (5) En caso de que se haya marcado "con infraestructura de regulación", se procederá a rellenar el Formulario 7.1.B en los casos en los que el propio colector realice las funciones de retención de volúmenes de aguas residuales y de regulación de caudales.
- (6) Se debe dibujar un diagrama del sistema de saneamiento donde se indiquen explícitamente todos los puntos de vertido de desbordamiento.

**NOTA:** En el supuesto de que haya más de cuatro puntos de vertido de desbordamiento se utilizarán tantas hojas del formulario como sea necesario, numerándose correlativamente.

**BORRADOR**

CÓDIGO IDENTIFICATIVO

DECLARACIÓN DE VERTIDO							
Titular:		NIF/NIE/Pasaporte:					
Actividad:		Nº de Expediente (a rellenar por la Administración)					
Municipio:		Provincia:					
		HOJA Nº	24				
		14	DE				
<b>Formulario 7 .1 (continuación)</b>							
<b>DESBORDAMIENTOS DE SISTEMAS DE SANEAMIENTO EN EPISODIOS DE LLUVIA</b>							
<b>Art. 246.2.e ), 246.3.c) y Disp. Ad. 2ª.1. Real Decreto 849/1986</b>							
<b>B) DESCRIPCIÓN DE LAS INFRAESTRUCTURAS DE REGULACIÓN DE AGUAS RESIDUALES (IRAR)</b>							
Nº de la infraestructura de regulación (1)	Nº del punto vertido del de desbordamiento asociado (2)	Volumen de retención (m <sup>3</sup> )	Tiempo de retención (h)	Caudal máximo de entrada (l/s) (3)	Caudal máximo de salida (l/s) (3)	Velocidad máxima de salida (m/s) (3)	Breve descripción de las características y criterios de diseño y dimensionamiento (4)

BORRADOR

00068899

CÓDIGO IDENTIFICATIVO

(Página 15 de 24)

ANEXO I.b)

FORMULARIO 7.1 (continuación)	INSTRUCCIONES PARA CUMPLIMENTAR LA DECLARACIÓN DE VERTIDO
	<p>Este formulario deben completarlo los solicitantes de autorizaciones de vertido en los que existan flujos de desbordamientos de sistemas de saneamiento, excepto en el caso de vertidos urbanos de menos de 2.000 habitantes equivalentes, en cuyo caso será bajo petición del Órgano competente en materia de vertidos, que hayan marcado "con infraestructura de regulación" en el Formulario 7.1.A), así como en los casos en los que el propio colector realiza las funciones de retención de volúmenes de aguas residuales y de regulación de caudales. No será necesario cumplimentar este formulario cuando se haya marcado "intermedio en EDAR" en el Formulario 7.1.A).</p> <p><b>B) DESCRIPCIÓN DE LAS INFRAESTRUCTURAS DE REGULACIÓN</b></p> <ol style="list-style-type: none"> <li>(1) En este apartado se deben consignar tantas infraestructuras de regulación como existan, asignándolas un número consecutivo.</li> <li>(2) Se debe indicar el número del punto de vertido del desbordamiento (según la numeración asignada en el Formulario 7.1.A) que está asociado a la infraestructura de regulación.</li> <li>(3) Se debe indicar el volumen máximo por unidad de tiempo que pasa por la sección de entrada y de salida de la infraestructura de regulación, así como la velocidad máxima de salida de la infraestructura de regulación.</li> <li>(4) Se deben indicar las normas o instrucciones técnicas en las que se ha basado el diseño de la infraestructura de regulación. Asimismo, se debe señalar el número de desbordamientos anuales, la dilución alcanzada, las características del episodio lluvioso o las condiciones para calcular los caudales y tiempo de retención, etc. Se adjuntarán los proyectos de diseño de las mismas.</li> </ol> <p><b>NOTA:</b> En el supuesto de que haya más de ocho infraestructuras de regulación se utilizarán tantas hojas del formulario como sea necesario, numerándolas correlativamente.</p>

BORRADOR

CÓDIGO IDENTIFICATIVO

<b>DECLARACIÓN DE VERTIDO</b>																
Titular:		NIF/NIE/Pasaporte:		Nº de Expediente (a rellenar por la Administración)		FORMULARIO 7.1 (continuación)										
Actividad:		Provincia:		HOJA Nº		16		DE 24								
Municipio:																
<b>DESBORDAMIENTOS DE SISTEMAS DE SANEAMIENTO EN EPISODIOS DE LLUVIA</b> Art. 246.2.e ), 246.3.c) y Disp. Ad. 2ª.1 Real Decreto 849/1986					<b>Formulario 7.1 (continuación)</b>											
<b>C) CARACTERIZACIÓN DEL ÁREA DRENADA ASOCIADA AL DESBORDAMIENTO</b>					<b>CARACTERIZACIÓN DEL SISTEMA DE SANEAMIENTO</b>											
Superficie de la cuenca vertiente		Nº de los puntos de vertido del desbordamiento asociados (2)		Nombre o identificador del colector o colectores		Caudal máximo de diseño (l/s) (3)		Caudal máximo en tiempo seco (l/s) (4)		Carga Contaminante de diseño (h-e) (5)		Población de hecho (6)		Población (habitantes) Población estacional (7)		
Superficie bruta drenada (Ha)	% Superficie impermeable	Coefficiente de escorrentía medio														
Nombre del área drenada asociada al desbordamiento (1)																

BORRADOR

CÓDIGO IDENTIFICATIVO

(Página 17 de 24)

ANEXO I.b)

**INSTRUCCIONES PARA CUMPLIMENTAR LA DECLARACIÓN DE VERTIDO****FORMULARIO 7.1**  
(continuación)

Este formulario deben completarlo todos los solicitantes de autorizaciones de vertidos en los que existan flujos de desbordamientos de sistemas de saneamiento, excepto en el caso de vertidos urbanos de menos de 2.000 habitantes equivalentes, en cuyo caso será bajo petición del Órgano competente en materia de vertidos. No será necesario cumplimentar este formulario cuando se haya marcado "intermedio en EDAR" en el Formulario 7.1.A).

**C) CARACTERIZACIÓN DEL ÁREA DRENADA ASOCIADA AL DESBORDAMIENTO**

- (1) Se debe indicar la denominación del área drenada asociada al desbordamiento.
- (2) Se deben indicar todos los puntos de vertido del desbordamiento (según la numeración asignada en el Formulario 7.1.A) que están asociados al área drenada. En caso de existir más de un punto de vertido del desbordamiento, se indicarán todos ellos separados por comas.
- (3) El caudal máximo de diseño incluye la totalidad de las aguas residuales generadas en la zona atendida por la red (tanto las urbanas como las industriales), además de las aguas de lluvia, así como las aguas de infiltración. Si existe algún punto o puntos de vertido del desbordamiento situados aguas arriba, el caudal máximo de diseño debe tener en cuenta el caudal o caudales máximos de diseño de los colectores o instalaciones de evacuación ubicados en las estructuras con puntos de vertido del desbordamiento situados aguas arriba, y añadir la totalidad de las aguas residuales, las escorrentías de agua de lluvia y las aguas de infiltración que se captan en la subárea drenada ubicada aguas abajo de los referidos puntos de vertido del desbordamiento.
- (4) El caudal máximo o caudal punta en tiempo seco será el caudal máximo de la suma de las aguas residuales y las aguas de infiltración.
- (5) En el caso de vertidos urbanos o asimilables a urbanos, se consignará la carga contaminante de diseño. El concepto de habitante equivalente se establece para expresar la carga contaminante de los vertidos de manera homogénea teniendo en cuenta no sólo la población, sino también las industrias de la zona o la cabecera ganadera existente. Por ello, el número de habitantes equivalentes es generalmente superior a la suma de población de hecho más la población estacional ya que se debe sumar, si existe, la carga contaminante de las industrias y la cabecera ganadera. Para calcular la carga contaminante en habitantes equivalentes en esos casos se tendrá en cuenta que un habitante equivalente es la carga orgánica biodegradable con una demanda bioquímica de oxígeno de cinco días (DBO5) de 60 gramos de oxígeno por día (Real Decreto Ley 11/1995, de 28 de diciembre, que establece normas aplicables al tratamiento de aguas residuales urbanas).
- (6) Se compone de todas las personas que se encuentran en el territorio de referencia, bien en calidad de residentes presentes en el mismo o de transeúntes.
- (7) Se debe indicar el número de habitantes en los que se incrementa de forma estacional la población de hecho.

**NOTA:** En el supuesto de que haya más de siete áreas drenadas asociadas al desbordamiento se utilizarán tantas hojas del formulario como sea necesario, numerándolas correlativamente.

**BORRADOR**

CÓDIGO IDENTIFICATIVO

(Página 18 de 24)

ANEXO I.b)

DECLARACIÓN DE VERTIDO			
Titular:		NIF/NIE/Pasaporte:	
Actividad:		Nº de Expediente (a rellenar por la Administración)	
Municipio:		FORMULARIO 7.2	
Provincia:		HOJA Nº 18 DE 24	
<b>DESBOBORDAMIENTOS DE SISTEMAS DE SANEAMIENTO EN EPISODIOS DE LLUVIA</b>		<b>Formulario 7.2</b>	
<b>Art. 246.2.e ) y 246.3.c) Real Decreto 849/1986</b>		<b>MEDIDAS, ACTUACIONES E INSTALACIONES PARA LIMITAR LA CONTAMINACIÓN POR DESBOBORDAMIENTOS DE SISTEMAS DE SANEAMIENTO EN EPISODIOS DE LLUVIA</b>	
<b>A) CONJUNTO DE MEDIDAS (1)</b>			
1. Descripción y caracterización detallada del sistema de saneamiento (2)			
2. Actuaciones para controlar la contaminación (3)			
2.1. Programa de operación y mantenimiento del sistema de saneamiento	Definido	Implantado	Fecha prevista para su implantación
	<input type="checkbox"/> SI <input type="checkbox"/> No	<input type="checkbox"/> SI <input type="checkbox"/> No	
2.2. Medidas para la eliminación de desbordamientos de sistema de saneamiento en tiempo seco	<input type="checkbox"/> SI <input type="checkbox"/> No	<input type="checkbox"/> SI <input type="checkbox"/> No	
2.3. Medidas para la maximización de la capacidad de almacenamiento en la red de saneamiento	<input type="checkbox"/> SI <input type="checkbox"/> No	<input type="checkbox"/> SI <input type="checkbox"/> No	
2.4. Medidas para la maximización de caudales transportados a EDAR para tratamiento	<input type="checkbox"/> SI <input type="checkbox"/> No	<input type="checkbox"/> SI <input type="checkbox"/> No	
2.5. Programa de vigilancia de los desbordamientos	<input type="checkbox"/> SI <input type="checkbox"/> No	<input type="checkbox"/> SI <input type="checkbox"/> No	
2.6. Medidas para la reducción de la contaminación en desbordamientos de sistemas de saneamiento	<input type="checkbox"/> SI <input type="checkbox"/> No	<input type="checkbox"/> SI <input type="checkbox"/> No	
2.7. Medidas para limitar la presencia de sólidos y flotantes en desbordamientos de sistemas de saneamiento	<input type="checkbox"/> SI <input type="checkbox"/> No	<input type="checkbox"/> SI <input type="checkbox"/> No	
2.8. Otras actuaciones (especificar):	<input type="checkbox"/> SI <input type="checkbox"/> No	<input type="checkbox"/> SI <input type="checkbox"/> No	
3. Cronograma de ejecución de las actuaciones (4)			

BORRADOR

00068899



CÓDIGO IDENTIFICATIVO

(Página 19 de 24)

ANEXO I.b)

**INSTRUCCIONES PARA CUMPLIMENTAR LA DECLARACIÓN DE VERTIDO**

FORMULARIO 7.2

Este formulario deben completarlo todos los solicitantes de autorizaciones de vertido en los que existan flujos de desbordamientos de sistemas de saneamiento, incluidos en los siguientes grupos:

- Solicitudes nuevas presentadas a partir del 31/12/2015 de vertidos urbanos de más de 2.000 h-e.
- Solicitudes nuevas presentadas a partir del 31/12/2015 de vertidos industriales.
- Autorizaciones vigentes, en trámite o solicitadas antes del 31/12/2015 de vertidos urbanos de más de 50.000 h-e.
- Autorizaciones vigentes, en trámite o solicitadas antes del 31/12/2015 de vertidos industriales regulados por la Ley 16/2002, de 1 de julio, de Prevención y Control Integrados de la Contaminación.
- Autorizaciones vigentes, en trámite o solicitadas antes del 31/12/2015 de vertidos urbanos de 2.000 a 50.000 h-e o zonas industriales que viertan en una zona declarada de baño.

No obstante, el Órgano competente en materia de vertidos podrá requerir motivadamente a los solicitantes no incluidos en ninguno de los grupos anteriores, en función de la magnitud del desbordamiento y de su afección a los objetivos ambientales del medio receptor, la cumplimentación de este formulario.

Este formulario deberá cumplimentarse teniendo en cuenta las normas técnicas que dicte el Ministerio de Agricultura, Alimentación y Medio Ambiente, en las que se especifiquen y desarrollen los procedimientos de diseño de las obras e instalaciones para la gestión de las aguas de escorrentía, en aplicación del artículo 259.ter.3 del Real Decreto 849/1986, de 11 de abril, por el que se aprueba el Reglamento del Dominio Público Hidráulico.

**A) CONJUNTO DE MEDIDAS**

- (1) Para todos los sistemas de saneamiento, se deben redactar y aprobar uno o varios documentos específicos recogiendo las medidas, actuaciones e instalaciones para limitar la contaminación producida por desbordamientos de los sistemas de saneamiento en episodios de lluvia.
- (2) La descripción y caracterización detallada del sistema de saneamiento comprenderá un estudio y análisis de la información existente, un control del sistema de saneamiento (en caso de ser necesario) y la modelización del sistema de saneamiento.
- (3) Se deben entregar fichas resumen de las actuaciones previstas, así como esquemas y planos descriptivos de las mismas.
- (4) Se debe presentar un cronograma de las actuaciones propuestas para limitar la contaminación por desbordamientos de sistemas de saneamiento en episodios de lluvia. Se reproducirán las fechas previstas en el apartado 2, añadiendo aquella información sobre fases relevantes para la ejecución de las medidas.

BORRADOR

(Página 20 de 24) ANEXO I.b)

CÓDIGO IDENTIFICATIVO

<b>DECLARACIÓN DE VERTIDO</b>					
Titular:		DNI/NIF/NIE/Pasaporte:		Nº de Expediente (a rellenar por la Administración)	
Actividad:		Provincia:		FORMULARIO 7.2 (continuación)	
Municipio:				HOJA Nº 20 DE 24	
DESbordamientos de sistemas de saneamiento en episodios de lluvia Art. 246.2.e ) y 246.3.c) Real Decreto 849/1986			Formulario 7.2 (continuación) MEDIDAS, ACTUACIONES E INSTALACIONES PARA LIMITAR LA CONTAMINACIÓN POR DESbordamientos de sistemas de saneamiento en episodios de lluvia		
B) Elementos de control de las medidas, obras e instalaciones para limitar la contaminación producida por desbordamientos de sistemas de saneamiento en episodios de lluvia (1)					
Nº elemento de control (2)	Nº de los puntos de vertido del desbordamiento asociados (3)	Tipo de elemento de control (4)	Objetivo del elemento de control (5)	Ubicación del elemento de control (6)	

BORRADOR

CÓDIGO IDENTIFICATIVO

(Página 21 de 24)

ANEXO I.b)

**INSTRUCCIONES PARA CUMPLIMENTAR LA DECLARACIÓN DE VERTIDO**FORMULARIO 7.2  
(continuación)

Este formulario deben completarlo todos los solicitantes de autorizaciones de vertido en los que existan flujos de desbordamientos de sistemas de saneamiento, incluidos en los siguientes grupos:

- Solicitudes nuevas presentadas a partir del 31/12/2015 de vertidos urbanos de más de 2.000 h-e.
- Solicitudes nuevas presentadas a partir del 31/12/2015 de vertidos industriales.
- Autorizaciones vigentes, en trámite o solicitadas antes del 31/12/2015 de vertidos urbanos de más de 50.000 h-e.
- Autorizaciones vigentes, en trámite o solicitadas antes del 31/12/2015 de vertidos industriales regulados por la Ley 16/2002, de 1 de julio, de Prevención y Control Integrados de la Contaminación.
- Autorizaciones vigentes, en trámite o solicitadas antes del 31/12/2015 de vertidos urbanos de 2.000 a 50.000 h-e o zonas industriales que vertían en una zona declarada de baño.

No obstante, el Órgano competente en materia de vertidos podrá requerir motivadamente a los solicitantes no incluidos en ninguno de los grupos anteriores, en función de la magnitud del desbordamiento y de su afección a los objetivos ambientales del medio receptor, la cumplimentación de este formulario.

Este formulario deberá cumplimentarse teniendo en cuenta las normas técnicas que dicte el Ministerio de Agricultura, Alimentación y Medio Ambiente, en las que se especifiquen y desarrollen los procedimientos de diseño de las obras e instalaciones para la gestión de las aguas de escorrentía, en aplicación del artículo 259.ter.3 del Real Decreto 849/1986, de 11 de abril, por el que se aprueba el Reglamento del Dominio Público Hidráulico.

**B) ELEMENTOS DE CONTROL DE LAS MEDIDAS, OBRAS E INSTALACIONES PARA LIMITAR LA CONTAMINACIÓN PRODUCIDA POR DESBORDAMIENTOS DE SISTEMAS DE SANEAMIENTO EN EPISODIOS DE LLUVIA**

- (1) Se deben describir los elementos de control de las medidas, obras e instalaciones consideradas para limitar la contaminación producidas por los desbordamientos en los sistemas de saneamiento en episodios de lluvia (adjunte la documentación necesaria que lo acredite).
- (2) En este apartado se deben consignar tantos elementos de control como existan, asignándoles un número consecutivo.
- (3) Se deben indicar todos los puntos de vertido del desbordamiento (según la numeración asignada en el Formulario 7.1.A) que están asociados al elemento de control. En caso de existir más de un punto de vertido del desbordamiento, se indicarán todos ellos separados por comas.
- (4) Se debe incluir una breve descripción del elemento de control: caudalímetro, limnómetro, medidor en continuo de determinados parámetros de contaminación, tomamuestra automático para mediciones discretas, etc.
- (5) Se debe indicar el objetivo del elemento de control: medición del caudal, medición de niveles, caracterización de la contaminación, etc.
- (6) Se debe indicar la ubicación del elemento de control.

**NOTA:** En el supuesto de que haya más de siete elementos de control se utilizarán tantas hojas del formulario como sea necesario, numerándolas correlativamente.

BORRADOR

CÓDIGO IDENTIFICATIVO
-----------------------

(Página 22 de 24)

ANEXO I b)

**DECLARACIÓN DE VERTIDOS**

8	VIGILANCIA DEL MEDIO RECEPTOR
<p>El titular del vertido deberá presentar un Plan de Vigilancia y Control del medio receptor afectado por sus vertidos, de acuerdo con la Orden de 13 de julio de 1993, por la que se aprueba la Instrucción para el Proyecto de conducciones de vertidos desde tierra al mar. Para el diseño del Plan se tendrá en cuenta la existencia de otros vertidos en la zona y, a ser posible, será conjunto para todas las empresas situadas en la zona afectada. Se deberá evaluar los efectos del vertido en el medio receptor, la evolución temporal de los parámetros analizados y la valoración sobre el cumplimiento de los objetivos de calidad de las aguas establecidos en el Plan Hidrológico de la Demarcación Hidrográfica</p>	

002271D

66889000

CÓDIGO IDENTIFICATIVO
-----------------------

(Página 23 de 24)

ANEXO I b)

**DECLARACIÓN DE VERTIDOS**

9	VIGILANCIA ESTRUCTURAL DE LAS CONDUCCIONES DE VERTIDO
<p>El titular del vertido deberá presentar un Plan de Vigilancia y Control estructural de las conducciones de vertidos que, de acuerdo con lo establecido en el artículo 7.2 de la Orden de 13 de julio de 1993, deberá detallar los procedimientos y medios que se van a emplear en la inspección y mantenimiento preventivo de los elementos estructurales de aquellas, evaluando y cuantificando el coste que estas operaciones representarán al titular de la instalación.</p>	

002271D

00068899

CÓDIGO IDENTIFICATIVO
-----------------------

(Página 24 de 24)

ANEXO I b)

**DECLARACIÓN DE VERTIDOS**

<b>10</b>	<b>DOCUMENTACIÓN ANEXA</b>
Relacionar la documentación anexa aportada, indicando el soporte en el que se presenta (CD, DVD, ...).	

<b>11</b>	<b>LUGAR, FECHA Y FIRMA</b>
En ..... a ..... de ..... de .....	
EL/LA TITULAR DE LA INSTALACIÓN	
Fdo.: .....	

**ÓRGANO ANTE EL QUE SE PRESENTA: DELEGACIÓN TERRITORIAL DE AGRICULTURA, PESCA Y MEDIO AMBIENTE EN .....**

**PROTECCIÓN DE DATOS**

En cumplimiento de lo dispuesto en la Ley Orgánica 15/1999, de 13 de diciembre, de Protección de Datos de Carácter Personal, Consejería de Medio Ambiente y Ordenación del Territorio le informa que los datos personales obtenidos mediante la cumplimentación de este documento/impreso/formulario y demás que se adjuntan van a ser incorporados, para su tratamiento, en un fichero automatizado. Asimismo, se le informa que la recogida y tratamiento de dichos datos tienen como finalidad proceder a la gestión y tramitación de los servicios que presta la Consejería de Medio Ambiente y Ordenación del Territorio de la Junta de Andalucía. De acuerdo con lo previsto en la citada Ley Orgánica, puede ejercitar los derechos de acceso, rectificación, cancelación y oposición dirigiendo un escrito a la Consejería de Medio Ambiente y Ordenación del Territorio. Avda, Manuel Siurot, 50, 41071 Sevilla o a través de la dirección de correo electrónico arco.cma@juntadeandalucia.es

002271D

66889000

**JUNTA DE ANDALUCIA**

**CONSEJERÍA DE MEDIO AMBIENTE Y  
ORDENACIÓN DEL TERRITORIO**

CÓDIGO IDENTIFICATIVO

Nº REGISTRO, FECHA Y HORA

**SOLICITUD**

**DE AUTORIZACIÓN/MODIFICACIÓN Y DECLARACIÓN DE VERTIDOS INDUSTRIALES AL DOMINIO PÚBLICO MARÍTIMO-TERRESTRE**

<b>1 DATOS GENERALES</b>	
TIPO/S DE VERTIDO/S:	SOMETIDO A AAII(4): <input type="checkbox"/> SÍ <input type="checkbox"/> NO <input type="checkbox"/>
OBSERVACIONES:	SOMETIDO A AAU(5): <input type="checkbox"/> SÍ <input type="checkbox"/> NO <input type="checkbox"/>
<b>SOLICITA:</b>	
<input type="checkbox"/> AUTORIZACIÓN DE VERTIDO INDUSTRIAL <input type="checkbox"/> MODIFICACIÓN DE AUTORIZACIÓN DE VERTIDO Nº DE EXPEDIENTE: .....	OTRAS SOLICITUDES <input type="checkbox"/> CONCESIÓN DE OCUPACIÓN DEL DPMT <input type="checkbox"/> USO EN ZONA DE SERVIDUMBRE DE PROTECCIÓN DE DPMT <input type="checkbox"/> CONCESIÓN DE APROVECHAMIENTO PRIVATIVO DE LAS AGUAS <input type="checkbox"/> .....
<b>1.1 DATOS DE LA INSTALACIÓN</b>	
NOMBRE:	NIF/NIE/Pasaporte:
DOMICILIO:	TELÉFONO:
C. POSTAL: POBLACIÓN:	PROVINCIA:
CONTACTO:	E-MAIL:
CNAE:	TÍTULO CNAE:
CATEGORÍA IPPC:	CATEGORÍA ANEXO I DE LA LEY 7/2007 (GICA):
<b>1.2 DATOS DEL/DE LA TITULAR <sup>(1)</sup></b>	
NOMBRE:	NIF/NIE/Pasaporte:
DOMICILIO:	TELÉFONO:
C. POSTAL: POBLACIÓN:	PROVINCIA:
CONTACTO:	E-MAIL:
<b>1.3 DATOS DEL GESTOR O REPRESENTANTE <sup>(2)</sup></b>	
NOMBRE:	NIF/NIE/Pasaporte:
DOMICILIO:	TELÉFONO:
C. POSTAL: POBLACIÓN:	PROVINCIA:
CONTACTO:	E-MAIL:
<b>1.4 DOMICILIO A EFECTOS DE NOTIFICACIÓN <sup>(3)</sup></b>	
NOMBRE:	NIF/NIE/Pasaporte:
DOMICILIO:	TELÉFONO:
C. POSTAL: POBLACIÓN:	PROVINCIA:
CONTACTO:	E-MAIL:

(1) Rellenar sólo en caso de que sea diferente de los datos del apartado 1.1. (2) Rellenar sólo en caso de que sea diferente de los datos aportados en los apartados anteriores. (3) Rellenar sólo en caso de que sea diferente de los datos aportados en los apartados anteriores o exista duda entre los mismos. (4) Autorización ambiental integrada. (5) Autorización ambiental unificada.



CÓDIGO IDENTIFICATIVO

(Página 2 de 23)

ANEXO I c)

## DECLARACIÓN DE VERTIDOS

2 DESCRIPCIÓN DE LA ACTIVIDAD GENERADORA			
CÓDIGO CNAE:	TÍTULO CNAE:		
Breve descripción de la actividad industrial desarrollada y del sistema productivo:			
Nº total de operarios:	Nº horas por día de trabajo:		
Nº de días de trabajo/año :			
2.1 Caracterización de la Actividad			
MATERIAS PRIMAS UTILIZADAS			
Descripción	Consumo anual		
	Cantidad	Unidades	
MATERIAS AUXILIARES UTILIZADAS			
Descripción	Consumo anual		
	Cantidad	Unidades	
ADITIVOS, DISOLVENTES, ETC.			
Descripción	Consumo anual		
	Cantidad	Unidades	
PRODUCTOS FINALES/FABRICADOS			
Descripción	Consumo anual		
	Cantidad	Unidades	
OTROS			
Descripción	Consumo anual		
	Cantidad	Unidades	
2.1.a Agua consumida			
Procedencia	Caudal	Composición	Sistema de Tratamiento

002275D

66889000



CÓDIGO IDENTIFICATIVO

(Página 3 de 23)

ANEXO I c)

**DECLARACIÓN DE VERTIDOS**

**2.1.b Residuos producidos en el proceso de fabricación**

Tipo de residuo	Procedencia	Cantidad	Composición y caracterización como Residuo Peligroso

**2.1.c Utilización del agua**

Usos del agua	Estimación del % de utilización	Observaciones
Doméstico y sanitario		
Energía o producción de vapor		
Incorporación a productos		
Limpiezas		
Pérdidas por evaporación		
Proceso productivo		
Refrigeración		
Otros:		

**2.2 CARACTERÍSTICAS DEL VERTIDO**

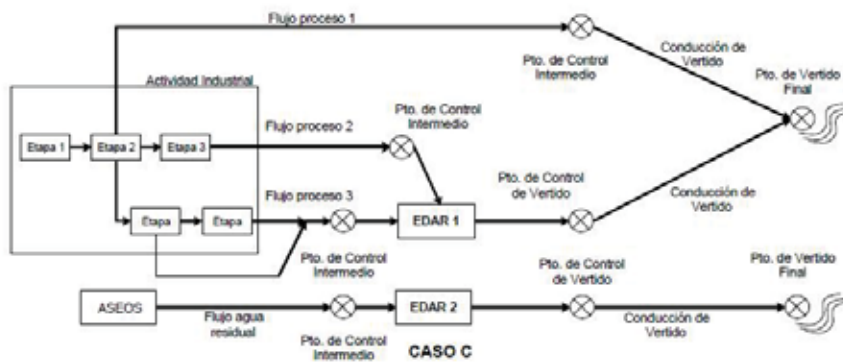
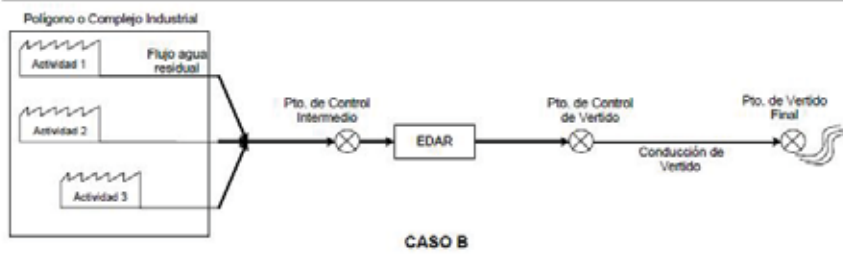
**2.2.1 Procesos industriales generadores de las aguas residuales**

Nº Proceso	Denominación	Nº de flujo	Composición (industrial, refrigeración, doméstico (aseos), escorrentía, pluviales, sanitario, otro)	Tipo (Continuo / Estacional)

**2.2.2 Croquis de la procedencia de las aguas residuales (1)**

Indicar de los siguientes croquis qué caso se asemeja más a la actividad generadora del vertido:

- Caso A    
  Caso B    
  Caso C    
  Caso D    
  Otro (Añadir esquema y breve descripción)



002275D

00068899

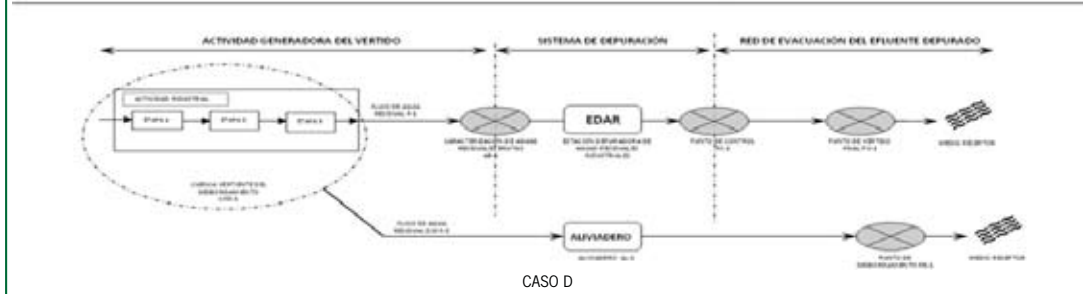
CÓDIGO IDENTIFICATIVO

(Página 4 de 23)

ANEXO I c)  
DECLARACIÓN DE VERTIDOS

**2 DESCRIPCIÓN DE LA ACTIVIDAD GENERADORA (continuación)**

**2.2.2 Croquis de la procedencia de las aguas residuales (1)**



Descripción:

Esquema:

(1) Identificar (numerar) cada uno de los componentes del croquis (Flujos, Puntos de Control, EDAR, Conducciones, Puntos de vertido, Desbordamiento de sistemas de saneamiento, Red separativa de pluviales, Estaciones de Bombeo).

002275D

66889000

CÓDIGO IDENTIFICATIVO

(Página 5 de 23)

ANEXO I c)

DECLARACIÓN DE VERTIDOS

3 DESCRIPCIÓN DE LAS INSTALACIONES DE EVACUACIÓN Y ELEMENTOS DE CONTROL							
3.1 CARACTERÍSTICAS DE LOS PUNTOS DE CONTROL DE VERTIDO <sup>(1)</sup>							
Nº Punto de Control	Identificación	Tipo de Vertido <sup>(2)</sup>	Coordenadas UTM ETRS89 <sup>(3)</sup>				
			Punto de control		Punto vertido final		
			X:		X:		
			Y:		Y:		
			Huso:		Huso:		
			X:		X:		
			Y:		Y:		
			Huso:		Huso:		
			X:		X:		
			Y:		Y:		
			Huso:		Huso:		
			X:		X:		
			Y:		Y:		
			Huso:		Huso:		
			X:		X:		
			Y:		Y:		
			Huso:		Huso:		
3.2 CARACTERÍSTICAS DE LAS CONDUCCIONES DE VERTIDO <sup>(1)</sup>							
Nº vertido	Tipo Conducción	Tipo de Vertido <sup>(2)</sup>	Coordenadas UTM ETRS89 (Punto de descarga) <sup>(3)</sup>	Diámetro	Longitud	Dilución	Nº Difusores
	<input type="checkbox"/> Emisario submarino (>500m y dilución > 1/100) <input type="checkbox"/> Conducción de vertido totalmente sumergida y dilución > 1/10 <input type="checkbox"/> Resto de casos (especificar): .....		X: Y: Huso:				
	<input type="checkbox"/> Emisario submarino (>500m y dilución > 1/100) <input type="checkbox"/> Conducción de vertido totalmente sumergida y dilución > 1/10 <input type="checkbox"/> Resto de casos (especificar): .....		X: Y: Huso:				
	<input type="checkbox"/> Emisario submarino (>500m y dilución > 1/100) <input type="checkbox"/> Conducción de vertido totalmente sumergida y dilución > 1/10 <input type="checkbox"/> Resto de casos (especificar): .....		X: Y: Huso:				
	<input type="checkbox"/> Emisario submarino (>500m y dilución > 1/100) <input type="checkbox"/> Conducción de vertido totalmente sumergida y dilución > 1/10 <input type="checkbox"/> Resto de casos (especificar): .....		X: Y: Huso:				
3.3 DESTINO DEL VERTIDO <sup>(1)</sup>							
Nº vertido	DPMT <sup>(4)</sup>	DPH <sup>(5)</sup>	Red de Saneamiento Municipal				
	<input type="checkbox"/>	<input type="checkbox"/>	<input type="checkbox"/>				
	<input type="checkbox"/>	<input type="checkbox"/>	<input type="checkbox"/>				
	<input type="checkbox"/>	<input type="checkbox"/>	<input type="checkbox"/>				
	<input type="checkbox"/>	<input type="checkbox"/>	<input type="checkbox"/>				
	<input type="checkbox"/>	<input type="checkbox"/>	<input type="checkbox"/>				
	<input type="checkbox"/>	<input type="checkbox"/>	<input type="checkbox"/>				
	<input type="checkbox"/>	<input type="checkbox"/>	<input type="checkbox"/>				

002275D

(1) Incluir tantas filas como sean necesarias.  
 (2) Indicar tipo de vertido (Proceso, Refrigeración, Pluviales, Domésticos (aseos), Piscifactoría, Desbordamiento de sistemas de saneamiento, ...)  
 (3) Indicar: UTM X (6 dígitos); UTM Y (7 dígitos); Referidas al HUSO 30.  
 (4) Dominio Público Marítimo-Terrestre.  
 (5) Dominio Público Hidráulico.

CÓDIGO IDENTIFICATIVO
-----------------------

(Página 6 de 23)

ANEXO I c)

**DECLARACIÓN DE VERTIDOS**

<b>4 SISTEMA DE TRATAMIENTO Y DEPURACIÓN</b>						
<b>4.1 Instalaciones de Depuración</b> <sup>(1)</sup>						
Nº Instalación	Nombre Instalación (EDAR)	Año construcción	Situación actual <sup>(2)</sup>	Ubicación: Coordenadas UTM ETRS89 <sup>(3)</sup>		
				X	Y	Huso
<b>4.2 Sistema de Depuración</b> (para cada EDAR) <sup>(4)</sup>						
Nº Instalación:						
<input type="checkbox"/> Sin tratamiento	<input type="checkbox"/> Pre-tratamiento <input type="checkbox"/> Tanque regulación <input type="checkbox"/> Desarenado <input type="checkbox"/> Desengrasado <input type="checkbox"/> Desbaste <input type="checkbox"/> Otros	<input type="checkbox"/> Tratamiento primario <input type="checkbox"/> Decantación primaria <input type="checkbox"/> Físico Químico <input type="checkbox"/> Otros	<input type="checkbox"/> Tratamiento biológico <input type="checkbox"/> Fangos activados <input type="checkbox"/> Lechos bacterianos o biofiltros <input type="checkbox"/> Lagunaje <input type="checkbox"/> Otros	<input type="checkbox"/> Especiales <input type="checkbox"/> Desinfección (Cloración) <input type="checkbox"/> Nitrificación-Desnitrificación <input type="checkbox"/> Eliminación de fósforo <input type="checkbox"/> Ozonización <input type="checkbox"/> Ultravioleta <input type="checkbox"/> Ultrafiltración/Ósmosis inversa <input type="checkbox"/> Otros	<input type="checkbox"/> Otros (Especificar)     	
Capacidad máxima depuración (m3/h):			Régimen de funcionamiento	<input type="checkbox"/> Continuo <input type="checkbox"/> Estacional		
<b>4.3 Diagrama Proceso de Depuración</b> <sup>(4)</sup>						
Nº Instalación:						
Diagrama del proceso de depuración indicando las fases y etapas del mismo. Señalar los puntos de control de vertido. Breve descripción del proceso de depuración. Sistemas previstos en caso de grandes lluvias.						
<p><sup>(1)</sup> Incluir tantas filas como sean necesarias.</p> <p><sup>(2)</sup> Indicar: Funcionamiento normal, parada temporalmente, en desuso.</p> <p><sup>(3)</sup> Indicar: UTM X (6 dígitos); UTM Y (7 dígitos); Referidas al HUSO 30.</p> <p><sup>(4)</sup> Repetir para cada instalación.</p>						
<b>4.4 Rendimiento Efectivo</b>						
Justificar los rendimientos medios reales obtenidos para cada uno de los parámetros característicos del vertido (en caso de disponer de este dato).						

002275D

66889000

CÓDIGO IDENTIFICATIVO
-----------------------

<b>4.5</b>	<b>Desvíos (BY-PASS)</b>
Explicar brevemente por qué se realizan los desvíos y bajo qué circunstancias.	
<b>4.6</b>	<b>Medidas de Seguridad</b>
Indicar brevemente medidas de seguridad previstas para evitar vertidos accidentales (tanques de retención, cubeta de recogida de reboses, ....)	
<b>4.7</b>	<b>Destino de los Fangos</b>
Indicar brevemente el destino de los fangos (gestor autorizado, vertedero municipal, ....)	
<b>4.8</b>	<b>Elementos de Control</b>
Indicar elementos de control y ubicación (arqueta de toma de muestras, facilidades de acceso, aforo de caudales ....)	

002275D

00068899

CÓDIGO IDENTIFICATIVO

(Página 8 de 23)

ANEXO I c)

DECLARACIÓN DE VERTIDOS

<b>5 CARACTERIZACIÓN GENERAL DEL VERTIDO</b>				
<b>5.1 Volúmenes y caudales vertidos</b>				
Identificación Punto Vertido: <sup>(1)</sup>				
Parámetros/Sustancia	Valor diario máximo		Valor diario medio	
	Caudal (m <sup>3</sup> /h)		Caudal (m <sup>3</sup> /h)	
	Valor o Concentración <sup>(2)</sup>	Unidad	Valor o Concentración <sup>(2)</sup>	Unidad
pH				
Tª				
Conductividad				
Color				
Sólidos en Suspensión				
DBO <sub>5</sub>				
DQO				
Aceites y Grasas				
Amonio				
Fósforo total				
Nitrógeno total				
Otros (especificar): .....				

(1) Incluir los datos para cada punto de vertido.  
 (2) El análisis será realizado por laboratorio acreditado que garantice el cumplimiento de los requisitos establecidos en la norma UNE-EN ISO/IEC 17025 o equivalente, o la que en el futuro la sustituya.

002275D

66889000



CÓDIGO IDENTIFICATIVO

(Página 10 de 23)

ANEXO I c)

## DECLARACIÓN DE VERTIDOS

**6** FUNCIONAMIENTO DE EQUIPOS DE CONTROL EN CONTINUO

Indicar brevemente si dispone de algún equipo de control en continuo de caudal, parámetros o funcionamiento y su localización exacta.

**7** FUNCIONAMIENTO DE LOS ALIVIADEROS O DESBORDAMIENTO DE SISTEMAS DE SANEAMIENTO EN EPISODIOS DE LLUVIA

Indicar brevemente el control y tratamiento del efluente previsto y justificar el cumplimiento de lo establecido en este sentido en el artículo 5.3.1. y, en su caso, en el 6.1 de la Orden del 13 de julio de 1993.

002275D

66889000



Añadir pág. Borrar pág.

**DECLARACIÓN DE VERTIDO**

Titular: \_\_\_\_\_ NIF/NIE/Pasaporte: \_\_\_\_\_ Nº de Expediente (a rellenar por la Administración): **FORMULARIO 7.1**

Actividad: \_\_\_\_\_ Provincia: \_\_\_\_\_ HOJA Nº 11 DE 23

Municipio: \_\_\_\_\_

**DESBORDAMIENTOS DE SISTEMAS DE SANEAMIENTO EN EPISODIOS DE LLUVIA**  
**Art. 246.2.e), 246.3.c) y Disp. Ad. 2ª.1 Real Decreto 849/1986**

**Formulario 7.1**  
**CARACTERIZACIÓN DEL SISTEMA DE SANEAMIENTO**

**A) CARACTERIZACIÓN DEL PUNTO DE VERTIDO DEL DESBORDAMIENTO**

Nº del punto de desbordamiento (1)	Nombre del Medio Receptor (2)	Situación del punto de vertido del desbordamiento			Coordenadas ETRS89 (3)		Tipo de Sistema de Saneamiento	Ubicación del punto de desbordamiento (4)	Tipo de desbordamiento (5)
		Provincia	Municipio	Localidad	UTM X (6 dígitos)	UTM Y (7 dígitos)			
							<input type="checkbox"/> Unitario <input type="checkbox"/> Separativo	<input type="checkbox"/> Colector <input type="checkbox"/> Estación de Bombeo <input type="checkbox"/> Intermedio en EDAR	<input type="checkbox"/> Sin Infraestructura de Regulación <input type="checkbox"/> Con Infraestructura de Regulación
							<input type="checkbox"/> Unitario <input type="checkbox"/> Separativo	<input type="checkbox"/> Colector <input type="checkbox"/> Estación de Bombeo <input type="checkbox"/> Intermedio en EDAR	<input type="checkbox"/> Sin Infraestructura de Regulación <input type="checkbox"/> Con Infraestructura de Regulación
							<input type="checkbox"/> Unitario <input type="checkbox"/> Separativo	<input type="checkbox"/> Colector <input type="checkbox"/> Estación de Bombeo <input type="checkbox"/> Intermedio en EDAR	<input type="checkbox"/> Sin Infraestructura de Regulación <input type="checkbox"/> Con Infraestructura de Regulación
							<input type="checkbox"/> Unitario <input type="checkbox"/> Separativo	<input type="checkbox"/> Colector <input type="checkbox"/> Estación de Bombeo <input type="checkbox"/> Intermedio en EDAR	<input type="checkbox"/> Sin Infraestructura de Regulación <input type="checkbox"/> Con Infraestructura de Regulación

Diagrama del Sistema de Saneamiento (6):

CÓDIGO IDENTIFICATIVO

(Página 12 de 23)

ANEXO I.c)

**INSTRUCCIONES PARA CUMPLIMENTAR LA DECLARACIÓN DE VERTIDO**

**FORMULARIO 7.1**

Este formulario deben completarlo todos los solicitantes de autorizaciones de vertido en los que existan flujos de desbordamientos de sistemas de saneamiento, excepto en el caso de vertidos urbanos de menos de 2.000 habitantes equivalentes, en cuyo caso será bajo petición del Órgano competente en materia de vertidos.

**A) CARACTERIZACIÓN DEL PUNTO DE VERTIDO DEL DESBORDAMIENTO**

- (1) En este apartado se deben consignar tantos puntos de vertido de desbordamientos como existan, asignándoles un número ordinal consecutivo en orden ascendente, desde aguas abajo del sistema de saneamiento hacia aguas arriba. Se considera punto de de vertido desbordamiento aquel donde se incorporan al medio receptor los desbordamientos de las aguas procedentes de un sistema de saneamiento ya sea unitario o separativo en un episodio de lluvia.
- (2) Se debe indicar el nombre del medio receptor (río, embalse, lago, canal, rambla, etc.).
- (3) Las coordenadas quedan definidas por la UTM X, UTM Y y el HUSO, en el sistema de referencia ETRS89.
- (4) En caso de que se haya marcado "intermedio en EDAR", no será necesario cumplimentar el Formulario 7.1.B ni el Formulario 7.1.C.
- (5) En caso de que se haya marcado "con infraestructura de regulación", se procederá a rellenar el Formulario 7.1.B. También se procederá a rellenar el Formulario 7.1.B en los casos en los que el propio colector realice las funciones de retención de volúmenes de aguas residuales y de regulación de caudales.
- (6) Se debe dibujar un diagrama del sistema de saneamiento donde se indiquen explícitamente todos los puntos de vertido de desbordamiento.

**NOTA:** En el supuesto de que haya más de cuatro puntos de vertido de desbordamiento se utilizarán tantas hojas del formulario como sea necesario, numerándolas correlativamente.

002275D

668889000

**ANEXO I.c)**

**(Página 13 de 23)**

CÓDIGO IDENTIFICATIVO

<b>DECLARACIÓN DE VERTIDO</b>									
NIF/NIE/Pasaporte:									
Nº de Expediente (a rellenar por la Administración) <b>FORMULARIO 7.1 (continuación)</b>									
Provincia: HOJA Nº 13 DE 23									
<b>DESBORDAMIENTOS DE SISTEMAS DE SANEAMIENTO EN EPISODIOS DE LLUVIA</b> Art. 246.2.e), 246.3.c) y Disp. Ad. 2ª.1. Real Decreto 849/1986					<b>Formulario 7.1 (continuación)</b> <b>CARACTERIZACIÓN DEL SISTEMA DE SANEAMIENTO</b>				
<b>B) DESCRIPCIÓN DE LAS INFRAESTRUCTURAS DE REGULACIÓN DE AGUAS RESIDUALES (IRAR)</b>									
Nº de la infraestructura de regulación (1)	Nº del punto vertido del de desbordamiento asociado (2)	Volumen de retención (m³)	Tiempo de retención (h)	Caudal máximo de entrada (l/s) (3)	Caudal máximo de salida (l/s) (3)	Velocidad máxima de salida (m/s) (3)	Breve descripción de las características y criterios de diseño y dimensionamiento (4)		

CÓDIGO IDENTIFICATIVO

(Página 14 de 23)

ANEXO I.c)

<b>INSTRUCCIONES PARA CUMPLIMENTAR LA DECLARACIÓN DE VERTIDO</b>	<b>FORMULARIO 7.1</b> (continuación)
--	---

Este formulario deben completarlo los solicitantes de autorizaciones de vertido en los que existan flujos de desbordamientos de sistemas de saneamiento, excepto en el caso de vertidos urbanos de menos de 2.000 habitantes equivalentes, en cuyo caso será bajo petición del Órgano competente en materia de vertidos, que hayan marcado "con infraestructura de regulación" en el Formulario 7.1.A), así como en los casos en los que el propio colector realiza las funciones de retención de volúmenes de aguas residuales y de regulación de caudales. No será necesario cumplimentar este formulario cuando se haya marcado "intermedio en EDAR" en el Formulario 7.1.A).

**B) DESCRIPCIÓN DE LAS INFRAESTRUCTURAS DE REGULACIÓN**

- (1) En este apartado se deben consignar tantas infraestructuras de regulación como existan, asignándolas un número consecutivo.
- (2) Se debe indicar el número del punto de vertido del desbordamiento (según la numeración asignada en el Formulario 7.1.A) que está asociado a la infraestructura de regulación.
- (3) Se debe indicar el volumen máximo por unidad de tiempo que pasa por la sección de entrada y de salida de la infraestructura de regulación, así como la velocidad máxima de salida de la infraestructura de regulación.
- (4) Se deben indicar las normas o instrucciones técnicas en las que se ha basado el diseño de la infraestructura de regulación. Asimismo, se debe señalar el número de desbordamientos anuales, la dilución alcanzada, las características del episodio lluvioso o las condiciones para calcular los caudales y tiempo de retención, etc. Se adjuntarán los proyectos de diseño de las mismas.

**NOTA:** En el supuesto de que haya más de ocho infraestructuras de regulación se utilizarán tantas hojas del formulario como sea necesario, numerándolas correlativamente.

002275D

00068899

CÓDIGO IDENTIFICATIVO

DECLARACIÓN DE VERTIDO									
Titular:		NIF/NIE/Pasaporte:		Nº de Expediente (a rellenar por la Administración)		FORMULARIO 7.1 (continuación)			
Actividad:		Provincia:		HOJA Nº		15		DE 23	
Municipio:		Formulario 7.1 (continuación)							
DESBORDAMIENTOS DE SISTEMAS DE SANEAMIENTO EN EPISODIOS DE LLUVIA					CARACTERIZACIÓN DEL SISTEMA DE SANEAMIENTO				
Art. 246.2.e ), 246.3.c) y Disp. Ad. 2ª.1 Real Decreto 849/1986					C) CARACTERIZACIÓN DEL ÁREA DRENADA ASOCIADA AL DESBORDAMIENTO				
Superficie de la cuenca vertiente		Nº de los puntos de vertido del desbordamiento asociados (2)		Caudal máximo de diseño (l/s) (3)		Caudal máximo en tiempo seco (l/s) (4)		Población (habitantes)	
Superficie bruta drenada (Ha)	% Superficie impermeable	Coefficiente de escorrentía medio	Nombre o identificador del colector o colectores.	Carga Contaminante de diseño (h-e) (5)	Población de hecho (6)	Población estacional (7)			
Nombre del área drenada asociada al desbordamiento (1)									

002275D

CÓDIGO IDENTIFICATIVO

(Página 16 de 23)

ANEXO I.c)

FORMULARIO 7.1  
(continuación)

**INSTRUCCIONES PARA CUMPLIMENTAR LA DECLARACIÓN DE VERTIDO**

Este formulario deben completarlo todos los solicitantes de autorizaciones de vertidos en los que existan flujos de desbordamientos de sistemas de saneamiento, excepto en el caso de vertidos urbanos de menos de 2.000 habitantes equivalentes, en cuyo caso será bajo petición del Órgano competente en materia de vertidos. No será necesario cumplimentar este formulario cuando se haya marcado "intermedio en EDAR" en el Formulario 7.1.A).

**C) CARACTERIZACIÓN DEL ÁREA DRENADA ASOCIADA AL DESBORDAMIENTO**

- (1) Se debe indicar la denominación del área drenada asociada al desbordamiento.
- (2) Se deben indicar todos los puntos de vertido del desbordamiento (según la numeración asignada en el Formulario 7.1.A) que están asociados al área drenada. En caso de existir más de un punto de vertido del desbordamiento, se indicarán todos ellos separados por comas.
- (3) El caudal máximo de diseño incluye la totalidad de las aguas residuales generadas en la zona atendida por la red (tanto las urbanas como las industriales), además de las aguas de lluvia, así como las aguas de infiltración. Si existe algún punto o puntos de vertido del desbordamiento situados aguas arriba, el caudal máximo de diseño debe tener en cuenta el caudal o caudales máximos de diseño de los colectores o instalaciones de evacuación ubicados en las estructuras con puntos de vertido del desbordamiento situados aguas arriba, y añadir la totalidad de las aguas residuales, las escorrentías de agua de lluvia y las aguas de infiltración que se captan en la subárea drenada ubicada aguas abajo de los referidos puntos de vertido del desbordamiento.
- (4) El caudal máximo o caudal punta en tiempo seco será el caudal máximo de la suma de las aguas residuales y las aguas de infiltración.
- (5) En el caso de vertidos urbanos o asimilables a urbanos, se consignará la carga contaminante de diseño. El concepto de habitante equivalente se establece para expresar la carga contaminante de los vertidos de manera homogénea teniendo en cuenta no sólo la población, sino también las industrias de la zona o la cabecera ganadera existente. Por ello, el número de habitantes equivalentes es generalmente superior a la suma de población de hecho más la población estacional ya que se debe sumar, si existe, la carga contaminante de las industrias y la cabecera ganadera. Para calcular la carga contaminante en habitantes equivalentes en esos casos se tendrá en cuenta que un habitante equivalente es la carga orgánica biodegradable con una demanda bioquímica de oxígeno de cinco días (DBO5) de 60 gramos de oxígeno por día (Real Decreto Ley 11/1995, de 28 de diciembre, que establece normas aplicables al tratamiento de aguas residuales urbanas).
- (6) Se compone de todas las personas que se encuentran en el territorio de referencia, bien en calidad de residentes presentes en el mismo o de transeúntes.
- (7) Se debe indicar el número de habitantes en los que se incrementa de forma estacional la población de hecho.

**NOTA:** En el supuesto de que haya más de siete áreas drenadas asociadas al desbordamiento se utilizarán tantas hojas del formulario como sea necesario, numerándolas correlativamente.

002275D

668889000

CÓDIGO IDENTIFICATIVO

(Página 17 de 23)

ANEXO I.c)

DECLARACIÓN DE VERTIDO			
Titular:		NIF/NIE/Pasaporte:	
Actividad:		Nº de Expediente (a rellenar por la Administración)	
Municipio:		FORMULARIO 7.2	
		HOJA Nº	DE
		17	23
<b>DESBOBORDAMIENTOS DE SISTEMAS DE SANEAMIENTO EN EPISODIOS DE LLUVIA</b>		<b>Formulario 7.2</b>	
<b>Art. 246.2.e ) y 246.3.c) Real Decreto 849/1986</b>		<b>MEDIDAS, ACTUACIONES E INSTALACIONES PARA LIMITAR LA CONTAMINACIÓN POR DESBOBORDAMIENTOS DE SISTEMAS DE SANEAMIENTO EN EPISODIOS DE LLUVIA</b>	
<b>A) CONJUNTO DE MEDIDAS (1)</b>			
1. Descripción y caracterización detallada del sistema de saneamiento (2)			
2. Actuaciones para controlar la contaminación (3)			
2.1. Programa de operación y mantenimiento del sistema de saneamiento	Definido	Implantado	Fecha prevista para su implantación
	<input type="checkbox"/> SI <input type="checkbox"/> No	<input type="checkbox"/> SI <input type="checkbox"/> No	
2.2. Medidas para la eliminación de desbordamientos de sistema de saneamiento en tiempo seco	<input type="checkbox"/> SI <input type="checkbox"/> No	<input type="checkbox"/> SI <input type="checkbox"/> No	
2.3. Medidas para la maximización de la capacidad de almacenamiento en la red de saneamiento	<input type="checkbox"/> SI <input type="checkbox"/> No	<input type="checkbox"/> SI <input type="checkbox"/> No	
2.4. Medidas para la maximización de caudales transportados a EDAR para tratamiento	<input type="checkbox"/> SI <input type="checkbox"/> No	<input type="checkbox"/> SI <input type="checkbox"/> No	
2.5. Programa de vigilancia de los desbordamientos	<input type="checkbox"/> SI <input type="checkbox"/> No	<input type="checkbox"/> SI <input type="checkbox"/> No	
2.6. Medidas para la reducción de la contaminación en desbordamientos de sistemas de saneamiento	<input type="checkbox"/> SI <input type="checkbox"/> No	<input type="checkbox"/> SI <input type="checkbox"/> No	
2.7. Medidas para limitar la presencia de sólidos y flotantes en desbordamientos de sistemas de saneamiento	<input type="checkbox"/> SI <input type="checkbox"/> No	<input type="checkbox"/> SI <input type="checkbox"/> No	
2.8. Otras actuaciones (especificar):	<input type="checkbox"/> SI <input type="checkbox"/> No	<input type="checkbox"/> SI <input type="checkbox"/> No	
3. Cronograma de ejecución de las actuaciones (4)			

CÓDIGO IDENTIFICATIVO

(Página 18 de 23)

ANEXO I.c

**INSTRUCCIONES PARA CUMPLIMENTAR LA DECLARACIÓN DE VERTIDO**

**FORMULARIO 7.2**

Este formulario deben completarlo todos los solicitantes de autorizaciones de vertido en los que existan flujos de desbordamientos de sistemas de saneamiento, incluidos en los siguientes grupos:

- Solicitudes nuevas presentadas a partir del 31/12/2015 de vertidos urbanos de más de 2.000 h-e.
- Solicitudes nuevas presentadas a partir del 31/12/2015 de vertidos industriales.
- Autorizaciones vigentes, en trámite o solicitadas antes del 31/12/2015 de vertidos urbanos de más de 50.000 h-e.
- Autorizaciones vigentes, en trámite o solicitadas antes del 31/12/2015 de vertidos industriales regulados por la Ley 16/2002, de 1 de julio, de Prevención y Control Integrados de la Contaminación.
- Autorizaciones vigentes, en trámite o solicitadas antes del 31/12/2015 de vertidos urbanos de 2.000 a 50.000 h-e o zonas industriales que viertan en una zona declarada de baño.

No obstante, el Órgano competente en materia de vertidos podrá requerir motivadamente a los solicitantes no incluidos en ninguno de los grupos anteriores, en función de la magnitud del desbordamiento y de su afección a los objetivos ambientales del medio receptor, la cumplimentación de este formulario.

Este formulario deberá cumplimentarse teniendo en cuenta las normas técnicas que dicte el Ministerio de Agricultura, Alimentación y Medio Ambiente, en las que se especifiquen y desarrollen los procedimientos de diseño de las obras e instalaciones para la gestión de las aguas de escorrentía, en aplicación del artículo 259.ter.3 del Real Decreto 849/1986, de 11 de abril, por el que se aprueba el Reglamento del Dominio Público Hidráulico.

**A) CONJUNTO DE MEDIDAS**

- (1) Para todos los sistemas de saneamiento, se deben redactar y aprobar uno o varios documentos específicos recogiendo las medidas, actuaciones e instalaciones para limitar la contaminación producida por desbordamientos de los sistemas de saneamiento en episodios de lluvia.
- (2) La descripción y caracterización detallada del sistema de saneamiento comprenderá un estudio y análisis de la información existente, un control del sistema de saneamiento (en caso de ser necesario) y la modelización del sistema de saneamiento.
- (3) Se deben entregar fichas resumen de las actuaciones previstas, así como esquemas y planos descriptivos de las mismas.
- (4) Se debe presentar un cronograma de las actuaciones propuestas para limitar la contaminación por desbordamientos de sistemas de saneamiento en episodios de lluvia. Se reproducirán las fechas previstas en el apartado 2, añadiendo aquella información sobre fases relevantes para la ejecución de las medidas.

002275D

00068899



(Página 19 de 23) ANEXO I.c

CÓDIGO IDENTIFICATIVO

DECLARACIÓN DE VERTIDO				
Titular:		DNI/NIF/NIE/Pasaporte:		Nº de Expediente (a rellenar por la Administración)
Actividad:		Provincia:		FORMULARIO 7.2 (continuación)
Municipio:				HOJA Nº 19 DE 23
<b>DESBORDAMIENTOS DE SISTEMAS DE SANEAMIENTO EN EPISODIOS DE LLUVIA</b> Art. 246.2.e ) y 246.3.c) Real Decreto 849/1986		Formulario 7.2 (continuación) <b>MEDIDAS, ACTUACIONES E INSTALACIONES PARA LIMITAR LA CONTAMINACIÓN POR DESBORDAMIENTOS DE SISTEMAS DE SANEAMIENTO EN EPISODIOS DE LLUVIA</b>		
<b>B) ELEMENTOS DE CONTROL DE LAS MEDIDAS, OBRAS E INSTALACIONES PARA LIMITAR LA CONTAMINACIÓN PRODUCIDA POR DESBORDAMIENTOS DE SISTEMAS DE SANEAMIENTO EN EPISODIOS DE LLUVIA (1)</b>				
Nº elemento de control (2)	Nº de los puntos de vertido del desbordamiento asociados (3)	Tipo de elemento de control (4)	Objetivo del elemento de control (5)	Ubicación del elemento de control (6)

CÓDIGO IDENTIFICATIVO

(Página 20 de 23)

ANEXO I.c)

**INSTRUCCIONES PARA CUMPLIMENTAR LA DECLARACIÓN DE VERTIDO**

**FORMULARIO 7.2**  
(continuación)

Este formulario deben completarlo todos los solicitantes de autorizaciones de vertido en los que existan flujos de desbordamientos de sistemas de saneamiento, incluidos en los siguientes grupos:

- Solicitudes nuevas presentadas a partir del 31/12/2015 de vertidos urbanos de más de 2.000 h-e.
- Solicitudes nuevas presentadas a partir del 31/12/2015 de vertidos industriales.
- Autorizaciones vigentes, en trámite o solicitadas antes del 31/12/2015 de vertidos urbanos de más de 50.000 h-e.
- Autorizaciones vigentes, en trámite o solicitadas antes del 31/12/2015 de vertidos industriales regulados por la Ley 16/2002, de 1 de julio, de Prevención y Control Integrados de la Contaminación.
- Autorizaciones vigentes, en trámite o solicitadas antes del 31/12/2015 de vertidos urbanos de 2.000 a 50.000 h-e o zonas industriales que vertían en una zona declarada de baño.

No obstante, el Órgano competente en materia de vertidos podrá requerir motivadamente a los solicitantes no incluidos en ninguno de los grupos anteriores, en función de la magnitud del desbordamiento y de su afección a los objetivos ambientales del medio receptor, la cumplimentación de este formulario.

Este formulario deberá cumplimentarse teniendo en cuenta las normas técnicas que dicte el Ministerio de Agricultura, Alimentación y Medio Ambiente, en las que se especifiquen y desarrollen los procedimientos de diseño de las obras e instalaciones para la gestión de las aguas de escorrentía, en aplicación del artículo 259.ter.3 del Real Decreto 849/1986, de 11 de abril, por el que se aprueba el Reglamento del Dominio Público Hidráulico.

**B) ELEMENTOS DE CONTROL DE LAS MEDIDAS, OBRAS E INSTALACIONES PARA LIMITAR LA CONTAMINACIÓN PRODUCIDA POR DESBORDAMIENTOS DE SISTEMAS DE SANEAMIENTO EN EPISODIOS DE LLUVIA**

- (1) Se deben describir los elementos de control de las medidas, obras e instalaciones consideradas para limitar la contaminación producidas por los desbordamientos en los sistemas de saneamiento en episodios de lluvia (adjunte la documentación necesaria que lo acredite).
- (2) En este apartado se deben consignar tantos elementos de control como existan, asignándoles un número consecutivo.
- (3) Se deben indicar todos los puntos de vertido del desbordamiento (según la numeración asignada en el Formulario 7.1.A) que están asociados al elemento de control. En caso de existir más de un punto de vertido del desbordamiento, se indicarán todos ellos separados por comas.
- (4) Se debe incluir una breve descripción del elemento de control: caudalímetro, limnómetro, medidor en continuo de determinados parámetros de contaminación, tomamuestra automático para mediciones discretas, etc.
- (5) Se debe indicar el objetivo del elemento de control: medición del caudal, medición de niveles, caracterización de la contaminación, etc.
- (6) Se debe indicar la ubicación del elemento de control.

**NOTA:** En el supuesto de que haya más de siete elementos de control se utilizarán tantas hojas del formulario como sea necesario, numerándolas correlativamente.

002275D

00068899

CÓDIGO IDENTIFICATIVO
-----------------------

(Página 21 de 23)

ANEXO I c)

**DECLARACIÓN DE VERTIDOS**

8	VIGILANCIA DEL MEDIO RECEPTOR
<p>El titular del vertido deberá presentar un Plan de Vigilancia y Control del medio receptor afectado por sus vertidos, de acuerdo con la Orden de 13 de julio de 1993, por la que se aprueba la Instrucción para el Proyecto de conducciones de vertidos desde tierra al mar. Para el diseño del Plan se tendrá en cuenta la existencia de otros vertidos en la zona y, a ser posible, será conjunto para todas las empresas situadas en la zona afectada. Se deberá evaluar los efectos del vertido en el medio receptor, la evolución temporal de los parámetros analizados y la valoración sobre el cumplimiento de los objetivos de calidad de las aguas establecidos en el Plan Hidrológico de la Demarcación Hidrográfica</p>	

002275D

00068899

CÓDIGO IDENTIFICATIVO
-----------------------

(Página 22 de 23)

ANEXO I c)

**DECLARACIÓN DE VERTIDOS**

9	VIGILANCIA ESTRUCTURAL DE LAS CONDUCCIONES DE VERTIDO
<p>El titular del vertido deberá presentar un Plan de Vigilancia y Control estructural de las conducciones de vertidos que, de acuerdo con lo establecido en el artículo 7.2 de la Orden de 13 de julio de 1993, deberá detallar los procedimientos y medios que se van a emplear en la inspección y mantenimiento preventivo de los elementos estructurales de aquellas, evaluando y cuantificando el coste que estas operaciones representarán al titular de la instalación.</p>	

002275D

66889000

CÓDIGO IDENTIFICATIVO
-----------------------

(Página 23 de 23)

ANEXO I c)

**DECLARACIÓN DE VERTIDOS**

<b>10</b>	<b>DOCUMENTACIÓN ANEXA</b>
Relacionar la documentación anexa aportada, indicando el soporte en el que se presenta (CD, DVD, ...).	

<b>11</b>	<b>LUGAR, FECHA Y FIRMA</b>
En ..... a ..... de ..... de .....	
EL/LA TITULAR DE LA INSTALACIÓN	
Fdo.: .....	

**ÓRGANO ANTE EL QUE SE PRESENTA: DELEGACIÓN TERRITORIAL DE AGRICULTURA, PESCA Y MEDIO AMBIENTE EN**

<b>PROTECCIÓN DE DATOS</b>
En cumplimiento de lo dispuesto en la Ley Orgánica 15/1999, de 13 de diciembre, de Protección de Datos de Carácter Personal, Consejería de Medio Ambiente y Ordenación del Territorio le informa que los datos personales obtenidos mediante la cumplimentación de este documento/impreso/formulario y demás que se adjuntan van a ser incorporados, para su tratamiento, en un fichero automatizado. Asimismo, se le informa que la recogida y tratamiento de dichos datos tienen como finalidad proceder a la gestión y tramitación de los servicios que presta la Consejería de Medio Ambiente y Ordenación del Territorio de la Junta de Andalucía. De acuerdo con lo previsto en la citada Ley Orgánica, puede ejercitar los derechos de acceso, rectificación, cancelación y oposición dirigiendo un escrito a la Consejería de Medio Ambiente y Ordenación del Territorio. Avda, Manuel Siurot, 50, 41071 Sevilla o a través de la dirección de correo electrónico <a href="mailto:arco.cma@juntadeandalucia.es">arco.cma@juntadeandalucia.es</a>

002275D

00068899

**ANEXO II****II.a) Información mínima que debe contener la solicitud de vertido.**

- a) Información de la persona titular de la solicitud (nombre o razón social, NIF/NIE/Pasaporte, y dirección a efectos de notificación). Deberán presentar documentación acreditativa de: la personalidad jurídica; y en su caso, inscripción en el registro de entidades urbanísticas de conservación (artículo 111.2 de la LOUA) o estatutos de constitución del ente supramunicipal (artículo 14.2 de la Ley 9/2010 de aguas de Andalucía).
- b) Descripción sucinta de los hechos que motivan su solicitud.
- c) Lugar y fecha.
- d) Firma de la persona solicitante o representante (con documentación acreditativa de la representación legal).
- e) Órgano administrativo al que se dirige.

Referencia del conjunto de documentación adjunta que complementa y ayude a interpretar, tanto los términos de la solicitud como el conjunto de información presentada.

**II.b) Contenido de la Declaración de vertidos.**

Contenido de carácter general:

- a) Características de la actividad causante del vertido, con descripción de los efluentes de proceso, sanitario, de refrigeración y pluviales.
- b) Localización exacta del punto donde se produce el vertido, en coordenadas UTM Datum ETRS89, así como de los puntos de control asociados.
- c) Características cualitativas (con indicación de todos los valores de los parámetros contaminantes del vertido), cuantitativas y temporales del vertido.
- d) Descripción de las instalaciones de depuración y evacuación del vertido. Asimismo, descripción de la caracterización y destino de los fangos generados y sistemas de control del vertido.
- e) Descripción de las medidas, actuaciones e instalaciones de seguridad previstas para la prevención de vertidos accidentales.

En el caso de solicitudes formuladas por entidades locales o entes supramunicipales, la declaración de vertido deberá incluir, además:

- a) Inventario de vertidos industriales con sustancias peligrosas, recogidos por la red de saneamiento.

- b) Contenido y desarrollo del plan de saneamiento y control de vertidos a la red de saneamiento, que incluirá, en su caso, los programas de reducción de sustancias peligrosas, así como el correspondiente reglamento u ordenanza de vertidos.
- c) Acuerdo de pleno del ayuntamiento de delegación de competencias en la entidad de derecho público correspondiente, en su caso.
- d) En caso de que se suscriba un convenio de colaboración entre la Consejería competente en materia de agua y las entidades locales, de acuerdo con lo establecido en el artículo 31 de la Ley 9/2010 de aguas de Andalucía, no será necesaria la aportación del proyecto de las obras e instalaciones de depuración o eliminación, siempre y cuando se presente un certificado de disponibilidad de los terrenos en los que vayan a ubicarse las infraestructuras de depuración y copia de este convenio.
- e) Conjunto de medidas que comprendan estudios técnicos de detalle que, teniendo en cuenta el régimen de lluvias, las características de la cuenca vertiente, el diseño de la red de saneamiento, la naturaleza y características de las sustancias presentes en los desbordamientos de los sistemas de saneamiento en episodios de lluvia, y los objetivos medioambientales del medio receptor, definan las buenas prácticas y actuaciones básicas para maximizar el transporte de volúmenes hacia las estaciones depuradoras de aguas residuales y de escorrentía y reducir el impacto de los desbordamientos de los sistemas de saneamiento en episodios de lluvia.

Estas medidas incluirán, como mínimo, descripción general del sistema de saneamiento y de las actuaciones previstas y cronograma de ejecución.

#### **II.c) Documentación que debe acompañar a la solicitud de autorización y declaración de vertidos.**

Documentación de carácter general:

- a) Proyecto técnico, suscrito por personal técnico competente, de las obras e instalaciones de depuración o eliminación que, en su caso, fueran necesarias para que el grado de depuración sea el adecuado para la consecución de los valores límite de emisión del vertido, teniendo en cuenta las normas de calidad ambiental determinadas para el medio receptor, así como de las conducciones de evacuación del vertido. Incluirá, al menos, plano de planta de la parcela, con red de saneamiento, arquetas, depuradora y colector y punto de vertido, y plano de detalle del sistema de depuración elegido, especificando fases, dimensiones y capacidad.
- b) En su caso, documentación técnica que desarrolle y justifique adecuadamente las características de la red de saneamiento y los sistemas de aliviaderos, y las medidas, actuaciones e instalaciones previstas para limitar la contaminación por desbordamiento en episodios de lluvias.
- c) En el caso de que la persona solicitante de la autorización de vertido deba solicitar, además, una concesión para el aprovechamiento privativo de las aguas, o pretenda la reutilización de las

aguas, la documentación a que se refieren los apartados anteriores se presentará conjuntamente con la que resulte necesaria a los efectos de obtener dicha concesión.

- d) Justificante del pago de las tasas por tramitación de la autorización de vertido.
- e) De conformidad con lo dispuesto en el artículo 4, la determinación de los datos que, a juicio de la persona solicitante, gocen de confidencialidad, debiendo justificarlo de acuerdo con las disposiciones vigentes.
- f) Informe de compatibilidad con el planeamiento urbanístico.
- g) En su caso, documentación acreditativa de la autorización de vertido a fosa séptica otorgado por el Ayuntamiento correspondiente.
- h) Título o certificación Registral acreditativa de la propiedad de los terrenos que hayan de ocuparse o permiso del propietario (en el caso de no acreditarse la declaración de utilidad pública o la imposición de servidumbre).
- i) Certificado municipal de abastecimiento de agua o, en caso de que disponga de ello autorización para la extracción de aguas por parte de la Administración Hidráulica.

Específica para vertidos procedentes de actividades industriales:

- a) Diagrama de flujo del proceso de fabricación y de los efluentes producidos.
- b) Declaración de que se separan las aguas de proceso de las sanitarias y de las pluviales. En caso de que técnicamente sea inviable, documentación acreditativa de dicha inviabilidad.
- c) Cálculo justificativo de la carga contaminante máxima, media diaria y mensual vertida por los colectores.
- d) Los planos siguientes:
  1. Plano detallado que incluya ubicación de las plantas de tratamiento, red de colectores con punto/s final/es de vertido. Asimismo, se reflejarán las distintas naves de producción, ubicación de tanques de almacenamiento y red de pluviales, diferenciando entre contaminadas y limpias.
  2. Plano de situación de emplazamiento de la planta de tratamiento de aguas residuales.
  3. Plano de situación de la captación y distribución de agua.
  4. Plano de la red de drenaje de evacuación de la factoría.



5. Plano de implantación de la instalación prevista, sobre cartografía a escala 1:5.000 con descripción del entorno.
6. Plano de parcela a escala 1:500 en el que se representen las instalaciones proyectadas.

Específica para vertidos al litoral:

- a) Análisis de alternativas y justificación, con criterios científicos, técnicos y económicos, de la imposibilidad o dificultad de aplicar otra solución para la eliminación o tratamiento de los vertidos. Este análisis deberá considerar tanto la posibilidad de reutilización en tierra de las aguas residuales tratadas, como distintas combinaciones de reparto del proceso de depuración entre la estación de tratamiento y los fenómenos de dilución y autodepuración que tienen lugar en el medio receptor, siempre que se cumplan los objetivos de calidad de éste.
- b) Situación ambiental actual con descripción del medio natural (terrestre, hídrico o marino, climatología, geomorfología, formaciones geomorfológicas de la costa, vegetación y fauna) y previsiones.
- c) Estudio de dispersión del vertido que incluirá la base del modelo de cálculo empleado y el procedimiento de cálculo.
- d) Medidas previstas para realizar el seguimiento de las emisiones.
- e) En su caso solicitud de concesión de ocupación o autorización de uso en zona de servidumbre de protección del dominio público marítimo-terrestre dirigida a la Dirección General de la Consejería competente o, en caso de dominio público portuario, a la Autoridad Portuaria correspondiente, acompañada de la documentación establecida en la Ley de Costas y en su Reglamento o en la Ley de Puertos del Estado y de la Marina Mercante y normativa reglamentaria correspondiente.
- f) Situación, identificación y características de todos los aliviaderos de emergencia no asociados a episodios de lluvia y conducciones de vertido en general, que estén diseñados o puedan funcionar como sistema de vertido ante una situación de contingencia o accidental. Justificación de la necesidad de mantener estas conducciones de vertido para evitar un mal mayor (salud pública, inundaciones, etc.), acreditando que se trata de la única alternativa posible.
- g) Fundamentos de diseño de la conducción de vertido de la instalación, en su caso, en base a la Orden del Ministerio de Obras Públicas y Transportes de 13 de julio de 1993, por la que se aprueba la Instrucción para el proyecto de conducciones de vertido desde tierra al mar.
- h) Programas de vigilancia y control: Vigilancia estructural y vigilancia ambiental (control de efluentes, control de aguas receptoras, de sedimentos y organismos).

Para vertidos de aguas subterráneas:

- a) Estudio Hidrogeológico firmado por el personal técnico competente que demuestre la inocuidad del vertido, que deberá contener como mínimo:
  - 1. El estudio de las características hidrogeológicas de la zona afectada (punto donde se pretende realizar el vertido).
  - 2. El eventual poder depurador del suelo y subsuelo.
  - 3. Los riesgos de contaminación y de alteración de la calidad de las aguas subterráneas por el vertido.
  - 4. Determinación de si el vertido es inocuo desde el punto de vista medioambiental y constituye una solución adecuada.

Sí es necesaria la ejecución de obras e instalaciones:

- a) Documentación necesaria a los efectos de obtener una autorización de obras en zona de Dominio Público Hidráulico o zona de policía, en su caso.
- b) Fechas de inicio y terminación de las obras e instalaciones, fases parciales previstas y entrada en servicio de aquellas, así como las medidas que, en caso necesario se deban adoptar para reducir la contaminación de aquellas.
- c) Programas de reducción de la contaminación.

**II.d) Contenido de la autorización de vertidos.**

Contenido General:

- a) Origen de las aguas y localización geográfica del punto de vertido.
- b) El caudal y los valores límite de emisión del efluente.
- c) Las condiciones de inmisión que, en su caso, correspondan.
- d) Las instalaciones de tratamiento, depuración y evacuación que la Consejería competente en materia de agua considere suficientes para cumplir la normativa sobre la calidad del agua del medio receptor.
- e) Las fechas de iniciación y terminación de las obras e instalaciones, fases parciales previstas y entrada en servicio de aquéllas, así como las medidas que, en caso necesario, se deban adoptar para reducir la contaminación durante el plazo de ejecución de aquéllas.
- f) Los elementos de control de las instalaciones de depuración y los sistemas de medición del caudal y de la toma de muestras, la incertidumbre y los límites de cuantificación del método de ensayo utilizado, la periodicidad en la que es obligatorio analizar y acreditar los parámetros y condiciones del vertido, y, en su caso, del medio receptor y la conducción del vertido, así como cualesquiera otras declaraciones y acreditaciones a que venga obligado ante la Consejería.
- g) El plazo de vigencia de la autorización.
- h) En su caso, el importe del canon de control de vertidos o del Impuesto sobre vertidos a las aguas litorales, según corresponda.
- i) La fianza a la que se refiere el artículo 88.f) de la Ley 7/2007, de 9 de julio.
- j) Las causas de extinción, revisión, modificación y revocación de la autorización.
- k) Las actuaciones y medidas que, en casos de emergencia, deban ser puestas en práctica por la persona titular de la autorización.
- l) En su caso, el establecimiento de los programas de reducción de la contaminación para la progresiva adecuación de las características del vertido a los valores límite de emisión, así como sus correspondientes plazos.
- m) La obligación de comunicar la fecha de comienzo del vertido con una antelación, al menos, de diez días.
- n) En su caso, medidas, actuaciones e instalaciones para la regulación de los desbordamientos de los sistemas de saneamiento en episodios de lluvia, así como los elementos de control de las mismas, necesarios que permitan limitar adecuadamente la contaminación que puedan producir y cumplir los objetivos medioambientales del medio receptor.

- o) Cualquier otra condición que el órgano competente para resolver considere oportuna en razón de las características específicas del caso y del cumplimiento de la finalidad de las instalaciones de depuración y evacuación.
- p) Los recursos administrativos que puedan interponerse contra la resolución.

En las autorizaciones de vertido a aguas subterráneas se establecerán, además, las siguientes:

- a) La técnica para llevar a cabo el vertido.
- b) Las precauciones que resulten indispensables teniendo en cuenta la naturaleza y concentración de las sustancias presentes en los efluentes, las características del medio receptor, así como la proximidad de captaciones de agua, y, en particular, las de agua potable, termal y mineral.
- c) La cantidad máxima admisible de una sustancia en los efluentes, así como la concentración de dicha sustancia.
- d) Los dispositivos para controlar los efluentes evacuados en las aguas subterráneas.
- e) Las medidas que permitan la vigilancia de las aguas subterráneas y, en particular, de su calidad.

**ANEXO III. Solicitud de Autorización o Modificación y Declaración de vertidos simplificada**

**JUNTA DE ANDALUCIA**

**CONSEJERÍA DE MEDIO AMBIENTE Y ORDENACIÓN DEL TERRITORIO**

CÓDIGO IDENTIFICATIVO

Nº REGISTRO, FECHA Y HORA

**SOLICITUD**

**DE AUTORIZACIÓN O MODIFICACIÓN Y DECLARACIÓN DE VERTIDOS SIMPLIFICADA<sup>(1)</sup>  
VERTIDO URBANO O ASIMILABLE DE POBLACIÓN INFERIOR A 250 HABITANTES EQUIVALENTES<sup>(2)</sup>**

Nº de Expediente  
(a rellenar por la administración)

<b>1 DATOS DEL/DE LA SOLICITANTE</b>	
TITULAR <sup>(3)</sup> :	NIF/NIE/PASAPORTE:
DOMICILIO <sup>(4)</sup>	Calle/Plaza: Dirección: N°: Piso: Escalera: Puerta:
	Paraje/Lugar/Poligono: Localidad:
	Municipio: Cód. Postal: Provincia:
	Teléfono: Móvil: Fax:
	Correo electrónico:
REPRESENTANTE <sup>(5)</sup>	Nombre:
	Cargo:
	Teléfono: Móvil: Fax:
	Correo electrónico:
DOMICILIO A EFECTOS DE NOTIFICACIÓN <sup>(6)</sup>	Calle/Plaza: Dirección: N°: Piso: Escalera: Puerta:
	Paraje/Lugar/Poligono: Localidad:
	Municipio: Cód. Postal: Provincia:
De acuerdo con lo establecido en el Texto Refundido de la Ley de Aguas (Real Decreto Legislativo 1/2001) y en el Reglamento del Dominio Público Hidráulico (Real Decreto 849/1986).	
SOLICITA <sup>(7)</sup>	<input type="checkbox"/> AUTORIZACIÓN DE VERTIDO URBANO O ASIMILABLE DE POBLACIÓN INFERIOR A 250 HABITANTES EQUIVALENTES <input type="checkbox"/> MODIFICACIÓN DE AUTORIZACIÓN DE VERTIDO N° DE EXPEDIENTE .....
	<b>OTRAS SOLICITUDES<sup>(8)</sup></b> <input type="checkbox"/> IMPOSICIÓN DE SERVIDUMBRE FORZOSA DE ACUEDUCTO <input type="checkbox"/> DECLARACIÓN DE UTILIDAD PÚBLICA A EFECTOS DE EXPROPIACIÓN FORZOSA <input type="checkbox"/> CONCESIÓN DE APROVECHAMIENTO PRIVATIVO DE LAS AGUAS <input type="checkbox"/> .....
Según los datos que se acompañan en el siguiente Declaración de vertido.	
En ..... , a ..... de ..... de .....	
Firma: .....	
<input type="checkbox"/> Representante <input type="checkbox"/> Titular Fdo.: .....	
ÓRGANO ANTE EL QUE SE PRESENTA: DELEGACIÓN TERRITORIAL AGRICULTURA, PESCA Y MEDIO AMBIENTE EN .....	



<b>2 DOCUMENTACIÓN COMPLEMENTARIA<sup>(9)</sup></b>
<input type="checkbox"/> Documento que acredita la personalidad jurídica (se aportará copia legalizada o bien original y fotocopia para su cotejo por el órgano competente en materia de vertidos).
<input type="checkbox"/> Documento que acredita la representación legal (si se trata de personas jurídicas o si el solicitante de la autorización no es el interesado). Debe aportar copia legalizada o bien original y fotocopia para su cotejo por el órgano competente en materia de vertidos.
<input type="checkbox"/> Plano/ croquis de la ubicación del vertido.
<input type="checkbox"/> Memoria descriptiva de las instalaciones de depuración y evacuación del vertido.
<input type="checkbox"/> Proyecto de las instalaciones de depuración y evacuación del vertido.
<input type="checkbox"/> Plano parcelario catastral para la declaración de utilidad pública a efectos de expropiación forzosa o imposición de servidumbre de acueducto.
<input type="checkbox"/> Título o certificación Registral acreditativa de la propiedad de los terrenos que hayan de ocuparse o permiso del propietario, (en el caso de no solicitarse la declaración de utilidad pública o la imposición de servidumbre).
<input type="checkbox"/> .....
<input type="checkbox"/> .....
<input type="checkbox"/> .....

<b>A rellenar por la Administración</b>		
<b>CONSEJERÍA DE MEDIO AMBIENTE Y ORDENACIÓN DEL TERRITORIO</b>		
Dirección (Calle/Plaza):	N°:	
Localidad:	Provincia:	Cód. Postal:

CÓDIGO IDENTIFICATIVO
-----------------------

(Página 2 de 4)

ANEXO III

INSTRUCCIONES PARA CUMPLIMENTAR LA SOLICITUD DE AUTORIZACIÓN O DE MODIFICACIÓN DE AUTORIZACIÓN DE VERTIDO	SOLICITUD
<p>(1) Los titulares de los vertidos de naturaleza urbana o asimilable procedentes de núcleos aislados de población inferior a 250 habitantes-equivalentes y sin posibilidad de formar parte de una aglomeración urbana, en los términos del Real Decreto Ley 11/95, de 28 de diciembre, por el que se establecen las normas aplicables al tratamiento de las aguas residuales urbanas, podrán presentar esta declaración de vertido simplificada (art. 253 RDPH).</p> <p>(2) Se entiende por habitante equivalente la carga orgánica biodegradable con una demanda bioquímica de oxígeno (DBO<sub>5</sub>) de 60 g de oxígeno por día.</p> <p>(3) Se consideran Titulares de la Solicitud de autorización de vertido:                      - Quienes la promuevan como titulares de derechos o intereses legítimos individuales o colectivos.                      - Las asociaciones y organizaciones representativas de intereses económicos y sociales como titulares de intereses legítimos colectivos en los términos que la Ley reconozca.</p> <p>(4) Se harán constar los datos descriptivos de localización a efectos jurídicos, calle o plaza, nº, escalera, puerta, provincia, teléfono, correo electrónico, etc.</p> <p>(5) El artículo 32 de la Ley 30/1992 de Régimen Jurídico de las Administraciones Públicas y del Procedimiento Administrativo Común señala en cuanto a la representación:                      - Los interesados con capacidad de obrar podrán actuar por medio de representante, entendiéndose con éste las actuaciones administrativas, salvo manifestación expresa en contra del interesado.                      - Cualquier persona con capacidad de obrar podrá actuar en representación de otra ante las Administraciones Públicas.                      Deberá acreditarse la representación mediante declaración personal del peticionario o aportando en la Relación de Declaración Complementaria copia legalizada del apoderamiento o bien original y fotocopia para su cotejo en el órgano competente en materia de vertidos.                      La falta o insuficiente acreditación de la representación no impedirá que se tenga por realizada la solicitud de autorización de vertido o modificación el acto de que se trate, siempre que se aporte aquélla o se subsane el defecto dentro del plazo de diez días que deberá conceder al efecto el órgano administrativo, o de un plazo superior cuando las circunstancias del caso así lo requieran.</p> <p>(6) Señalar el domicilio donde se practicará la notificación en los procedimientos iniciados a solicitud del interesado, la notificación se practicará en el lugar que éste haya señalado a tal efecto en la solicitud.</p> <p>(7) El peticionario debe señalar obligatoriamente si su solicitud es para una nueva autorización de vertido o para la modificación de una autorización existente. En este último caso debe consignar el número de expediente de la autorización de vertido a modificar.</p> <p>(8) Si se requiere la imposición de servidumbre forzosa de acueducto o la declaración de utilidad pública a efectos de expropiación forzosa, se deberá marcar la casilla que corresponda, siendo imprescindible rellenar el Formulario 6 (Afecciones a terceros) de la Declaración General al objeto de identificar los propietarios afectados. En este caso, debe adjuntar como documentación complementaria el plano del parcelario catastral donde se sitúen los terrenos a ocupar de forma temporal o permanente. Las fincas a ocupar se identificarán sobre dicho plano asignándoles a cada una de ellas un número de orden correlativo que se corresponderá con el referido en este Formulario.                      En los casos en que se solicite además una concesión de aprovechamiento privativo de aguas, se deberá marcar también dicha casilla, siendo necesario asimismo presentar la documentación requerida para obtener dicha concesión.</p> <p>(9) Señálese con una cruz la documentación complementaria que se aporta.</p>	

**PROTECCIÓN DE DATOS**

En cumplimiento de lo dispuesto en la Ley Orgánica 15/1999, de 13 de diciembre, de Protección de Datos de Carácter Personal, la Consejería de Medio Ambiente y Ordenación del Territorio le informa que los datos personales obtenidos mediante la cumplimentación de este documento / impreso / formulario y demás que se adjuntan van a ser incorporados, para su tratamiento, en un fichero automatizado. Asimismo, se le informa que la recogida y tratamiento de dichos datos tienen como finalidad proceder a la gestión y tramitación de los servicios que presta la Consejería de Medio Ambiente y Ordenación del Territorio de la Junta de Andalucía. De acuerdo con lo previsto en la citada Ley Orgánica, puede ejercitar los derechos de acceso, rectificación, cancelación y oposición dirigiendo un escrito a la Consejería de Medio Ambiente y Ordenación del Territorio. Avda. Manuel Siurot, 50. 41071 Sevilla o a través de la dirección de correo electrónico [arco.cma@juntadeandalucia.es](mailto:arco.cma@juntadeandalucia.es). En caso de duda dirijase a la Consejería de Medio Ambiente y Ordenación del Territorio de la Junta de Andalucía o consulte la página web (<http://www.juntadeandalucia.es/medioambiente/site/web/>).

002270D

00068899

CÓDIGO IDENTIFICATIVO

(Página 3 de 4)

ANEXO III

DECLARACIÓN DE VERTIDO SIMPLIFICADA					
Titular:		NIF/NIE/Pasaporte:		Nº de Expediente (a rellenar por la Administración)	
Actividad:					
Termino municipal:			Provincia:		
HOJA Nº		3		DE 4	

POBLACIÓN GENERADORA DEL VERTIDO URBANO O ASIMILABLE A URBANO						
Procedencia del vertido						
<input type="checkbox"/> Población dispersa <input type="checkbox"/> Núcleo urbano <input type="checkbox"/> Urbanización <input type="checkbox"/> Vivienda <input type="checkbox"/> Otros						
Nombre de los núcleos, poblaciones, urbanización, vivienda, otros			Población de hecho <sup>(1)</sup>	Población estacional <sup>(2)</sup>	Período en que se contabiliza la Población estacional <sup>(3)</sup>	Carga contaminante en habitantes equivalentes <sup>(4)</sup>
¿Recibe aguas residuales industriales? <sup>(5)</sup>			<input type="checkbox"/> SÍ <input type="checkbox"/> NO		% aguas residuales industriales	

PUNTO DE VERTIDO							
Medio Receptor	Aguas superficiales	<input type="checkbox"/> Directo		Nombre del medio receptor (río, embalse, lago, canal, rambla, etc.)			
	Aguas subterráneas <sup>(6)</sup>	<input type="checkbox"/> Directo Profundidad (m) _____ <input type="checkbox"/> Indirecto		Masa de agua Acuífero			
Situación donde se produce el vertido <sup>(7)</sup>	Municipio				Provincia		
	Paraje				Localidad:		
	Polígono <sup>(8)</sup>				Parcela <sup>(8)</sup>		
Coordenadas <sup>(9)</sup> UTM ETRS89		UTM X (6 dígitos)		UTM Y (7 dígitos)		Huso	Nº Hoja 1/10.000 <sup>(10)</sup>

CARACTERIZACIÓN DEL VERTIDO							
Parámetro	Valor (11)	Unidades	% reducción <sup>(11)</sup>	Parámetro	Valor (11)	Unidades	% reducción <sup>(11)</sup>
Volumen de vertido		m <sup>3</sup> / año		Otros (especificar)			
Materias en suspensión		mg / l					
DBO <sub>5</sub>		mg / l O <sub>2</sub>					
DQO		mg / l O <sub>2</sub>					

DESCRIPCIÓN DE LAS INSTALACIONES DE DEPURACIÓN Y EVACUACIÓN						
Instalación	<input type="checkbox"/> En proyecto Fecha prevista de ejecución _____		Tipo	<input type="checkbox"/> Sin tratamiento <input type="checkbox"/> Otras (Especificar) _____	¿Aporta memoria o proyecto de las instalaciones de depuración? <sup>(12)</sup>	
	<input type="checkbox"/> Existente Año de construcción _____			<input type="checkbox"/> Fosa séptica _____ <input type="checkbox"/> Tanque Imhoff _____ <input type="checkbox"/> Sistema de filtración _____		<input type="checkbox"/> Memoria <input type="checkbox"/> Proyecto
	BREVE DESCRIPCIÓN DE LAS INSTALACIONES DE DEPURACIÓN Y DESTINO DE LOS FANGOS: (indicar brevemente si el destino de los fangos es gestor autorizado, vertedero municipal, etc.)					

CONSTITUCIÓN DE COMUNIDAD DE USUARIOS DE VERTIDO <sup>(13)</sup>		
¿Está constituida la Comunidad de Usuarios de Vertido?	<input type="checkbox"/> Sí	Fecha de aprobación de estatutos y constitución de la Comunidad de Usuarios de Vertido (14)
	<input type="checkbox"/> No	¿Se encuentra en trámite? <sup>(15)</sup>
		Nº de Expediente <sup>(15)</sup>
		Fecha de inicio del expediente de solicitud <sup>(15)</sup>

002270D

66889000



CÓDIGO IDENTIFICATIVO

(Página 4 de 4)

ANEXO III

INSTRUCCIONES PARA CUMPLIMENTAR LA DECLARACIÓN DE VERTIDO	DECLARACIÓN SIMPLIFICADA
<p>(1) Se compone de todas las personas que en el momento censal se encuentren en el territorio de referencia, bien en calidad de residentes presentes en el mismo o de transeúntes.</p> <p>(2) Se indicará el número de habitantes en los que se incrementa de forma estacional la población de hecho.</p> <p>(3) Se hará constar los meses del año en los que se produce un incremento de la población asociada al vertido.</p> <p>(4) En este tipo de vertidos y, con carácter general, los habitantes equivalentes coincidirán con los habitantes de hecho. Si no se cumple este supuesto, por ejemplo porque existe actividad industrial o carga ganadera asociada al vertido se calcularán los habitantes equivalentes. Se entiende por habitante equivalente a la carga orgánica biodegradable con una demanda bioquímica de oxígeno (DBO<sub>5</sub>) de 60 g de oxígeno por día. El concepto de habitante equivalente se establece para expresar la carga contaminante de los vertidos de manera homogénea teniendo en cuenta no sólo la población, sino también las industrias de la zona y la cabaña ganadera existente. Por ello, el número de habitantes equivalentes es casi siempre superior a la suma de población de hecho más la población estacional ya que se suma la carga contaminante de las industrias y la cabaña ganadera. Para calcular la carga contaminante en habitantes equivalentes se tendrá en cuenta que un habitante equivalente es la carga orgánica biodegradable con una demanda bioquímica de oxígeno de cinco días (DBO<sub>5</sub>), de 60 gramos de oxígeno por día (Real Decreto Ley 11/1995, de 28 de diciembre, que establece normas aplicables al tratamiento de aguas residuales urbanas).</p> <p>(5) En este apartado se indicará si existen aguas residuales industriales que se incorporan al vertido. En caso afirmativo se expresará su porcentaje respecto al volumen total anual del vertido. Se entiende por aguas residuales industriales todas las aguas residuales vertidas desde locales utilizados para efectuar cualquier actividad comercial o industrial, que no sean aguas residuales domésticas ni aguas de escorrentía pluvial.</p> <p>(6) Si el vertido se realiza mediante inyección sin percolación a través del suelo o del subsuelo se debe marcar la casilla de vertido directo e indicar la profundidad a la que se produce. Si se realiza mediante la filtración a través del suelo o del subsuelo se debe marcar la casilla de vertido indirecto. Si desconoce la masa de agua o acuífero afectado consulte al órgano competente en materia de vertidos.</p> <p>(7) Adjunte un plano o croquis de la ubicación del vertido.</p> <p>(8) Indique la referencia catastral.</p> <p>(9) Las coordenadas quedan definidas por la UTM X, UTM Y y el HUSO.</p> <p>(10) Indique el número de hoja correspondiente al Mapa Topográfico de Andalucía 1:10.000.</p> <p>(11) La caracterización del vertido se puede expresar bien en concentración bien en porcentaje de reducción alcanzado después del tratamiento de depuración.</p> <p>(12) Para edificaciones aisladas cuyo sistema de depuración de aguas residuales previsto sea de tipo modular prefabricado, el folleto explicativo que suele acompañar a este tipo de sistemas podrá tener la consideración de memoria descriptiva. En cualquier caso, para las edificaciones aisladas, según la definición recogida en el artículo 3 del Reglamento de Vertidos de Andalucía, no será necesaria la presentación de esta solicitud de autorización de vertidos. Salvo que el interesado solicite expresamente el otorgamiento de una autorización de vertido a DPH. En caso de que se disponga de proyecto de las instalaciones, se adjuntará como documentación complementaria.</p> <p>(13) Este apartado debe rellenarse cuando no exista un titular único de la actividad causante del vertido, (ejemplo urbanizaciones y otras agrupaciones sin personalidad jurídica).</p> <p>(14) En caso afirmativo se marcará la casilla correspondiente, consignando la fecha de aprobación de los correspondientes estatutos y se aportará documento acreditativo de su constitución.</p> <p>(15) En el supuesto de que no se haya constituido en Comunidad de Usuarios de Vertido, se deberá indicar si se encuentra o no en trámite de constitución. En caso de encontrarse en trámite se hará constar la fecha de inicio del expediente de Solicitud de constitución ante el órgano competente en materia de vertidos así como su número de expediente.</p>	
<p><b>PROTECCIÓN DE DATOS</b></p> <p>En cumplimiento de lo dispuesto en la Ley Orgánica 15/1999, de 13 de diciembre, de Protección de Datos de Carácter Personal, la Consejería de Medio Ambiente y Ordenación del Territorio le informa que los datos personales obtenidos mediante la cumplimentación de este documento / impreso / formulario y demás que se adjuntan van a ser incorporados, para su tratamiento, en un fichero automatizado. Asimismo, se le informa que la recogida y tratamiento de dichos datos tienen como finalidad proceder a la gestión y tramitación de los servicios que presta la Consejería de Medio Ambiente y Ordenación del Territorio de la Junta de Andalucía. De acuerdo con lo previsto en la citada Ley Orgánica, puede ejercitar los derechos de acceso, rectificación, cancelación y oposición dirigiendo un escrito a la Consejería de Medio Ambiente y Ordenación del Territorio. Avda. Manuel Siurot, 50. 41071 Sevilla o a través de la dirección de correo electrónico <a href="mailto:arco.cma@juntadeandalucia.es">arco.cma@juntadeandalucia.es</a>.</p>	

002270D

00068899

**ANEXO IV. Valores límite de emisión.**

**VALORES LÍMITE DE EMISIÓN**

Parámetro	Uds	Aguas costeras y de transición			Aguas superficiales		
		Valor mensual	Valor diaria	Valor puntual	Valor mensual	Valor diaria	Valor puntual
1,1,1-tricloroetano	mg/l	3	3,3	3,6	1	1,1	1,2
1,2-dicloroetano	mg/l	0,3	0,33	0,36	0,1	0,11	0,12
Aceites y Grasas	mg/l	25	27,5	30	12	13,5	15
Alacloro	mg/l	0,01	0,011	0,012	0,003	0,0033	0,0036
Aldehídos	mg/l	2	2,2	3	0,8	0,9	1
Aldrín	mg/l	0,0003	0,00033	0,00036	0,0001	0,00011	0,00012
Aluminio Total	mg/l	6	6,6	10	2	2,2	2,4
Amonio	mg/l	60	80	100	16,7	18,4	20
Antraceno (*)	mg/l	0,003	0,0033	0,0036	0,001	0,0011	0,0012
AOX	mg Cl/l	0,8	0,9	1	0,25	0,28	0,3
Arsénico Total	mg/l	1	1,1	1,2	0,3	0,33	0,36
Atrazina	mg/l	0,003	0,0033	0,0036	0,001	0,0011	0,0012
Benceno	mg/l	0,1	0,11	0,12	0,03	0,033	0,036
Boro	mg/l	2	2,2	3	0,8	0,9	1
Cadmio Total (*)	mg/l	0,012	0,013	0,014	0,004	0,0044	0,0048
Carbono Orgánico Total (COT)	mg/l	150	200	250	41,7	45,9	50
Cianuros Totales	mg/l	1	1,5	2	0,7	0,8	0,9
Cinc Total	mg/l	1,5	1,7	1,8	0,5	0,55	0,6
Clorfenvinfos	mg/l	0,003	0,0033	0,0036	0,001	0,0011	0,0012
Cloro Residual Total	mg/l	0,8	0,9	1	0,3	0,35	0,5
Cloroalcanos (C10-C13) (*)	mg/l	0,012	0,013	0,014	0,004	0,0044	0,0048
Clorobenceno	mg/l	0,6	0,66	0,72	0,2	0,22	0,24
Cloroformo	mg/l	0,075	0,083	0,1	0,025	0,028	0,03
Clorpirifos	mg/l	0,001	0,0011	0,0012	0,0003	0,00033	0,00036
Cloruro de vinilo	mg/l	0,3	0,33	0,36	0,1	0,11	0,12
Cloruros	mg/l	-	-	-	2000	2000	2000
Cobre Total	mg/l	0,75	0,83	0,9	0,25	0,28	0,3
Color	mg Pt-Co/l	80	90	100	40	45	50
Conductividad (25°C)	mS/cm	-	-	-	1,7	1,87	2
Cromo Total	mg/l	0,3	0,33	0,36	0,1	0,11	0,12
Cromo VI	mg/l	0,03	0,033	0,036	0,01	0,011	0,012
Demanda Bioquímica de Oxígeno (DBO5)	mg O2/l	200	220	240	67	74	80
Demanda Química de Oxígeno (DQO)	mg O2/l	375	413	450	125	138	150
Diclorobenceno suma máxima	mg/l	0,6	0,66	0,72	0,2	0,22	0,24
Diclorometano	mg/l	0,6	0,66	0,72	0,2	0,22	0,24
DDT Total suma máxima	mg/l	0,0006	0,00066	0,00075	0,00021	0,00023	0,00025
Dieldrín	mg/l	0,0003	0,00033	0,00036	0,0001	0,00011	0,00012
Difenileteres bromados (*)							
PDBE(28) (*)	mg/l	0,006	0,0066	0,007	0,002	0,0022	0,0024
PDBE(47) (*)	mg/l	0,006	0,0066	0,007	0,002	0,0022	0,0024
PDBE(99) (*)	mg/l	0,006	0,0066	0,007	0,002	0,0022	0,0024
PDBE(100) (*)	mg/l	0,006	0,0066	0,007	0,002	0,0022	0,0024
PDBE(153) (*)	mg/l	0,006	0,0066	0,007	0,002	0,0022	0,0024
PDBE(154) (*)	mg/l	0,006	0,0066	0,007	0,002	0,0022	0,0024
Diuron	mg/l	0,003	0,0033	0,0036	0,001	0,0011	0,0012

## VALORES LÍMITE DE EMISIÓN

Parámetro	Uds	Aguas costeras y de transición			Aguas superficiales		
		Valor mensual	Valor diaria	Valor puntual	Valor mensual	Valor diaria	Valor puntual
Endosulfan suma máxima (*)	mg/l	0,00003	0,000033	0,000036	0,00001	0,000011	0,000012
Endrín	mg/l	0,0003	0,00033	0,00036	0,0001	0,00011	0,00012
Estaño Total	mg/l	15	17	20	5	5,5	6
Etilbenceno	mg/l	1	1,1	1,2	0,3	0,33	0,36
Fenoles	mg C6H5OH/l	8,3	9,1	10	2,5	2,75	3
Fluoranteno	mg/l	0,2	0,22	0,24	0,06	0,066	0,072
Fluoruros	mg/l	15	17	20	5	5,5	6
Fosfatos	mg/l	150	165	180	50	55	60
Fósforo Total (1)	mg/l	50	55	60	17	18,7	20
Ftalato de bis (2 etilhexilo)	mg/l	0,03	0,033	0,036	0,01	0,011	0,012
HAP suma maxima (*) (2)	mg/l	0,00342	0,0038	0,0041	0,0011	0,00125	0,00137
Benzo[a]pireno (*)	mg/l	0,0015	0,0017	0,0018	0,0005	0,00055	0,0006
Benzo[b]fluoranteno (*)	mg/l	0,0009	0,0010	0,00108	0,0003	0,00033	0,00036
Benzo[g,h,i]perileno (*)	mg/l	0,0009	0,0010	0,00108	0,0003	0,00033	0,00036
Benzo[k]fluoranteno (*)	mg/l	0,00006	0,000066	0,000072	0,00002	0,000022	0,000024
Indeno[1,2,3-c,d]pireno (*)	mg/l	0,00006	0,000066	0,000072	0,00002	0,000022	0,000024
Hexaclorobenceno (*)	mg/l	0,001	0,0011	0,0012	0,0005	0,00055	0,0006
Hexaclorobutadieno (*)	mg/l	0,02	0,022	0,024	0,006	0,0066	0,0072
Hexaclorociclohexano suma máxima (*)	mg/l	0,0006	0,00066	0,00072	0,00002	0,000022	0,000024
Hierro	mg/l	3	3,3	3,6	2	2,2	2,4
Hidrocarburos Totales	mg/l	20	22	25	8,3	9,13	10
Isodrin	mg/l	0,0003	0,00033	0,00036	0,0001	0,00011	0,00012
Isoproturon	mg/l	0,01	0,011	0,012	0,003	0,0033	0,0036
Manganeso	mg/l	8	9	10	2,5	2,75	3
Metolaclor	mg/l	0,03	0,033	0,036	0,01	0,011	0,012
Mercurio Total (*)	mg/l	0,002	0,0022	0,0024	0,0007	0,00077	0,00084
Naftaleno	mg/l	0,06	0,066	0,072	0,02	0,022	0,024
Níquel Total	mg/l	0,6	0,66	0,72	0,2	0,22	0,24
Nitratos	mg/l	100	110	150	50	55	60
Nitritos	mg/l	30	33	36	16	18	20
Nitrógeno Total (1)	mg/l	80	110	150	27	29,7	32
Nonilfenoles y octilfenoles (*)							
4-n-Nonilfenol (*)	mg/l	0,01	0,011	0,012	0,003	0,0033	0,0036
4-t-Nonilfenol (*)	mg/l	0,01	0,011	0,012	0,003	0,0033	0,0036
4-t-Octilfenol (*)	mg/l	0,01	0,011	0,012	0,003	0,0033	0,0036
p,p'-DDT	mg/l	0,0003	0,00033	0,00036	0,0001	0,00011	0,00012
Pentaclorobenceno (*)	mg/l	0,0002	0,00022	0,00024	0,00007	0,000077	0,000084
Pentaclorofenol	mg/l	0,01	0,011	0,012	0,004	0,0044	0,0048
pH	Ud pH		9,5-5,5			9,5-5,5	
Plomo Total	mg/l	0,22	0,24	0,26	0,072	0,079	0,086
Selenio Total	mg/l	0,1	0,15	0,2	0,033	0,036	0,066
Simazina	mg/l	0,03	0,033	0,036	0,01	0,011	0,012
Sólidos en Suspensión	mg/l	400	450	500	125	138	150
Sulfatos	mg/l	-	-	-	750	825	900
Sulfitos	mg/l	2	3	4	0,7	0,77	0,8
Sulfuros	mg/l	2	3	4	0,7	0,77	0,8

**VALORES LÍMITE DE EMISIÓN**

Parámetro	Uds	Aguas costeras y de transición			Aguas superficiales		
		Valor mensual	Valor diaria	Valor puntual	Valor mensual	Valor diaria	Valor puntual
Temperatura	°C	Incremento 3°C					
Tensioactivos Aniónicos	mg LAS/l	8	9	10	1,6	1,8	2
Terbutilazina	mg/l	0,03	0,033	0,036	0,01	0,011	0,012
Tetracloroetano	mg/l	0,3	0,33	0,36	0,1	0,11	0,12
Tetracloruro de Carbono	mg/l	1	1,1	1,2	0,1	0,11	0,12
Titanio Total	mg/l	3	4	5	1,3	1,5	1,6
Tolueno	mg/l	1	1,1	1,2	0,3	0,33	0,36
Toxicidad	Equitox	20	20	20	20	22	20
Tributilestano (*)	mg/l	0,000006	0,0000066	0,0000072	0,000002	0,0000022	0,0000024
Triclorobenceno	mg/l	0,012	0,013	0,014	0,004	0,0044	0,0048
Tricloroetileno suma máxima	mg/l	0,3	0,33	0,36	0,1	0,11	0,12
Trifluralin	mg/l	0,001	0,0011	0,0012	0,0003	0,00033	0,00036
Turbidez	NTU	250	325	400	100	125	150
Xilenos suma máxima	mg/l	1	1,1	1,2	0,3	0,33	0,36

(\*) Identificada como sustancia prioritaria peligrosa

El valor diario se refiere al valor medido sobre una muestra compuesta de 24 horas tomada a intervalos regulares o en función del caudal.

El valor puntual se refiere al valor medido sobre una muestra simple o puntual.

(1) Si el vertido se realiza a una zona declarada sensible, los límites genéricos de aplicación son los establecidos en el Real Decreto 509/1996, de 15 de marzo, y en el Real Decreto 2116/1998, de 2 de octubre que modifica al anterior.

(2) HAP se aplicaran a la suma de los compuestos indeno, benzo (a) pireno, benzo (b) fluoranteno y benzo (k) fluoranteno.

El incremento de temperatura se evaluará a 100 m. del punto de vertido y a 1 m. de profundidad

En caso de que las aguas de aporte, para algunos de los parámetros, presenten una concentración superior al 25% del valor presente en el vertido estos límites podrán aplicarse como incremento, siempre que dichas aguas de aporte procedan de la misma masa de agua a la que se realizará el vertido.

**Anexo V. Declaración anual de vertido.**

V.a) Declaración anual de vertidos industriales.

V.b) Declaración anual de vertidos urbanos.

**JUNTA DE ANDALUCÍA**

**CONSEJERÍA DE MEDIO AMBIENTE Y  
ORDENACIÓN DEL TERRITORIO**

CÓDIGO IDENTIFICATIVO

Nº REGISTRO, FECHA Y HORA

**DECLARACIÓN ANUAL DE VERTIDOS INDUSTRIALES**

**AÑO:**

<b>1 DATOS GENERALES</b>	
EXPEDIENTE:	INICIO VIGENCIA:
TIPO/S DE VERTIDO/S:	FINAL VIGENCIA:
OBSERVACIONES:	ÚLT. MODIFICACIÓN:
<b>1.1 DATOS DE LA INSTALACIÓN</b>	
NOMBRE:	NIF/NIE/Pasaporte:
DOMICILIO:	TELÉFONO:
C. POSTAL: POBLACIÓN:	PROVINCIA:
CONTACTO:	E-MAIL:
CNAE:	TÍTULO CNAE:
CATEGORÍA IPPC:	CATEGORÍA ANEXO I DE LA LEY 7/2007:
<b>1.2 DATOS DEL/DE LA TITULAR <sup>(1)</sup></b>	
RAZÓN SOCIAL:	NIF/NIE/Pasaporte:
DOMICILIO:	TELÉFONO:
C. POSTAL: POBLACIÓN:	PROVINCIA:
CONTACTO:	E-MAIL:
<b>1.3 DATOS DEL GESTOR <sup>(2)</sup></b>	
RAZÓN SOCIAL:	NIF/NIE/Pasaporte:
DOMICILIO:	TELÉFONO:
C. POSTAL: POBLACIÓN:	PROVINCIA:
CONTACTO:	E-MAIL:
<b>1.4 DOMICILIO A EFECTOS DE NOTIFICACIÓN <sup>(3)</sup></b>	
RAZÓN SOCIAL:	NIF/NIE/Pasaporte:
DOMICILIO:	TELÉFONO:
C. POSTAL: POBLACIÓN:	PROVINCIA:
CONTACTO:	E-MAIL:



002274D

(1) Rellenar sólo en caso de que sea diferente de los datos del apartado 1.1.  
 (2) Rellenar sólo en caso de que sea diferente de los datos aportados en los apartados anteriores.  
 (3) Rellenar sólo en caso de que sea diferente de los datos aportados en los apartados anteriores o exista duda entre los mismos.

CÓDIGO IDENTIFICATIVO

(Página 2 de 11)

ANEXO V a)

<b>2 DESCRIPCIÓN DE LA ACTIVIDAD GENERADORA</b>					
Código CNAE:			Título CNAE:		
Breve descripción de la actividad industrial desarrollada y del sistema productivo:					
Nº total de operarios:		Nº horas por día de trabajo:		Nº de días de trabajo/año:	
<b>2.1 CARACTERÍSTICAS DE LA ACTIVIDAD</b>					
Materias primas utilizadas			Materias auxiliares utilizadas		
Descripción	Consumo anual		Descripción	Consumo anual	
	Cantidad	Unidades		Cantidad	Unidades
Aditivos, disolventes, etc.			Materias auxiliares utilizadas		
Descripción	Consumo anual		Descripción	Consumo anual	
	Cantidad	Unidades		Cantidad	Unidades
Productos finales/fabricados			Otros		
Descripción	Consumo anual		Descripción	Cantidad	Unidades
	Cantidad	Unidades			
<b>2.1.a AGUA CONSUMIDA</b>					
Procedencia		Caudal	Composición	Sistema de Tratamiento	
<b>2.1.b RESIDUOS PRODUCIDOS EN EL PROCESO DE FABRICACIÓN</b>					
Tipo de residuo	Procedencia		Cantidad	Composición y caracterización como Residuo Peligroso	
Última declaración anual efectuada:					

002274D

66889000



CÓDIGO IDENTIFICATIVO

(Página 3 de 11)

ANEXO V a)

**2 DESCRIPCIÓN DE LA ACTIVIDAD GENERADORA (Continuación)**

**2.1.c UTILIZACIÓN DEL AGUA**

Usos del agua	Estimación del % de utilización	Observaciones
Doméstico y sanitario		
Energía o producción de vapor		
Incorporación a productos		
Limpiezas		
Pérdidas por evaporación		
Proceso productivo		
Refrigeración		
Otros:		

**2.2 CARACTERÍSTICAS DEL VERTIDO**

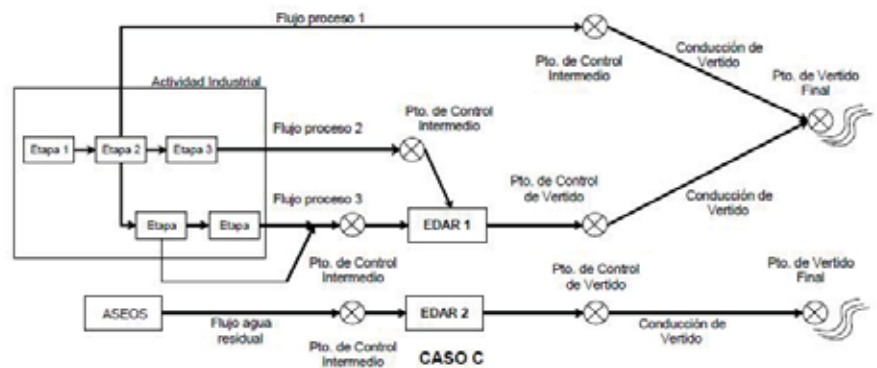
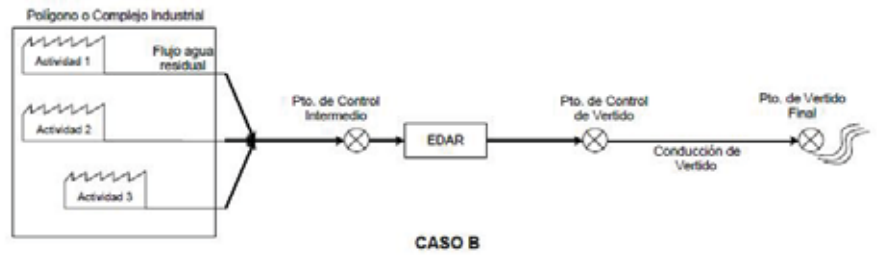
**2.2.1 PROCESOS INDUSTRIALES GENERADORES DE LAS AGUAS RESIDUALES**

Nº Proceso	Denominación	Nº de flujo	Composición (industrial, refrigeración, doméstico (aseos), escorrentia, pluviales, sanitario, otro)	Tipo (Continuo/Estacional)

**2.2.2 CROQUIS DE LA PROCEDENCIA DE LAS AGUAS RESIDUALES <sup>(1)</sup>**

Indicar de los siguientes croquis qué caso se asemeja más a la actividad generadora del vertido:

Caso A     Caso B     Caso C     Caso D     Otro (Añadir esquema y breve descripción)



002274D

00068899

CÓDIGO IDENTIFICATIVO

(Página 4 de 11)

ANEXO V a)

<b>2</b>	<b>DESCRIPCIÓN DE LA ACTIVIDAD GENERADORA</b> (Continuación)
<b>2.2.2</b>	<b>CROQUIS DE LA PROCEDENCIA DE LAS AGUAS RESIDUALES</b> <sup>(1)</sup>
<p style="text-align: center;">CASO D</p>	
Descripción:	
Esquema:	

002274D

(1) Identificar (numerar) cada uno de los componentes del croquis (Flujos, Puntos de Control, EDAR, Conducciones, Puntos de vertido, Desbordamiento de sistemas de saneamiento, Red separativa de pluviales, Estaciones de Bombeo).

CÓDIGO IDENTIFICATIVO

(Página 5 de 11)

ANEXO V a)

3 DESCRIPCIÓN DE LAS INSTALACIONES DE EVACUACIÓN Y ELEMENTOS DE CONTROL							
3.1 CARACTERÍSTICAS DE LOS PUNTOS DE CONTROL DE VERTIDO <sup>(1)</sup>							
Nº Punto de Control	Identificación	Identificación fiscal <sup>(2)</sup>	Tipo de Vertido <sup>(3)</sup>	Coordenadas UTM ETRS89 <sup>(4)</sup>			
				Punto de control		Punto vertido final	
				X:	X:		
				Y:	Y:		
				Huso:	Huso:		
				X:	X:		
				Y:	Y:		
				Huso:	Huso:		
				X:	X:		
				Y:	Y:		
				Huso:	Huso:		
				X:	X:		
				Y:	Y:		
				Huso:	Huso:		
3.2 CARACTERÍSTICAS DE LAS CONDUCCIONES DE VERTIDO <sup>(1)</sup>							
Nº vertido	Tipo Conducción	Tipo de Vertido <sup>(3)</sup>	Coordenadas UTM ETRS89 (Punto de descarga) <sup>(4)</sup>	Diámetro	Longitud	Dilución	Nº Difusores
	<input type="checkbox"/> Emisario submarino (>500m y dilución > 1/100) <input type="checkbox"/> Conducción de vertido totalmente sumergida y dilución > 1/10 <input type="checkbox"/> Resto de casos (especificar): .....		X: Y: Huso:				
	<input type="checkbox"/> Emisario submarino (>500m y dilución > 1/100) <input type="checkbox"/> Conducción de vertido totalmente sumergida y dilución > 1/10 <input type="checkbox"/> Resto de casos (especificar): .....		X: Y: Huso:				
	<input type="checkbox"/> Emisario submarino (>500m y dilución > 1/100) <input type="checkbox"/> Conducción de vertido totalmente sumergida y dilución > 1/10 <input type="checkbox"/> Resto de casos (especificar): .....		X: Y: Huso:				
	<input type="checkbox"/> Emisario submarino (>500m y dilución > 1/100) <input type="checkbox"/> Conducción de vertido totalmente sumergida y dilución > 1/10 <input type="checkbox"/> Resto de casos (especificar): .....		X: Y: Huso:				
3.3 DESTINO DEL VERTIDO <sup>(1)</sup>							
Nº vertido	DPMT <sup>(5)</sup>	DPH <sup>(6)</sup>	Red de Saneamiento Municipal				
	<input type="checkbox"/>	<input type="checkbox"/>	<input type="checkbox"/>				
	<input type="checkbox"/>	<input type="checkbox"/>	<input type="checkbox"/>				
	<input type="checkbox"/>	<input type="checkbox"/>	<input type="checkbox"/>				
	<input type="checkbox"/>	<input type="checkbox"/>	<input type="checkbox"/>				
	<input type="checkbox"/>	<input type="checkbox"/>	<input type="checkbox"/>				
	<input type="checkbox"/>	<input type="checkbox"/>	<input type="checkbox"/>				
	<input type="checkbox"/>	<input type="checkbox"/>	<input type="checkbox"/>				

002274D

(1) Incluir tantas filas como sean necesarias.  
 (2) Sólo para vertidos sometidos a la Ley 18/2003 por la que se aprueban medidas fiscales y administrativas (Vertidos al Dominio Público Marítimo-Terrestre).  
 (3) Indicar tipo de vertido (Proceso, Refrigeración, Pluviales, Domésticos (aseos) Piscifactoria, Desbordamiento de sistemas de saneamiento, ...)  
 (4) Indicar: UTM X (6 dígitos); UTM Y (7 dígitos); Referidas al HUSO 30.  
 (5) Dominio Público Marítimo-Terrestre.  
 (6) Dominio Público Hidráulico.

CÓDIGO IDENTIFICATIVO

(Página 6 de 11)

ANEXO V a)

<b>4 SISTEMA DE TRATAMIENTO Y DEPURACIÓN</b>						
<b>4.1 INSTALACIONES DE DEPURACIÓN</b> <sup>(1)</sup>						
Nº Instalación	Nombre Instalación (EDAR)	Año construcción	Situación actual <sup>(2)</sup>	Ubicación: Coordenadas UTM ETRS89 <sup>(3)</sup>		
				X	Y	Huso
<b>4.2 SISTEMAS DE DEPURACIÓN</b> (para cada EDAR) <sup>(4)</sup>						
Nº Instalación:						
<input type="checkbox"/> Sin tratamiento	<input type="checkbox"/> Pre-tratamiento	<input type="checkbox"/> Tratamiento primario	<input type="checkbox"/> Tratamiento biológico	<input type="checkbox"/> Especiales	<input type="checkbox"/> Otros (Especificar)	
	<input type="checkbox"/> Tanque regulación <input type="checkbox"/> Desarenado <input type="checkbox"/> Desengrasado <input type="checkbox"/> Desbaste <input type="checkbox"/> Otros	<input type="checkbox"/> Decantación primaria <input type="checkbox"/> Físico Químico <input type="checkbox"/> Otros	<input type="checkbox"/> Fangos activados <input type="checkbox"/> Lechos bacterianos o biofiltros <input type="checkbox"/> Lagunaje <input type="checkbox"/> Otros	<input type="checkbox"/> Desinfección (Cloración) <input type="checkbox"/> Nitrificación-Desnitrificación <input type="checkbox"/> Eliminación de fósforo <input type="checkbox"/> Ozonización <input type="checkbox"/> Ultravioleta <input type="checkbox"/> Ultrafiltración/Ósmosis inversa <input type="checkbox"/> Otros	<input type="checkbox"/> ..... <input type="checkbox"/> ..... <input type="checkbox"/> .....	
Capacidad máxima depuración (m <sup>3</sup> /h):				Régimen de funcionamiento	<input type="checkbox"/> Continuo <input type="checkbox"/> Estacional	
<b>4.3 DIAGRAMA PROCESO DE DEPURACIÓN</b> <sup>(4)</sup>						
Nº Instalación:						
Diagrama del proceso de depuración indicando las fases y etapas del mismo. Señalar los puntos de control de vertido.						

002274D

<sup>(1)</sup> Incluir tantas filas como sean necesarias.  
<sup>(2)</sup> Indicar: Funcionamiento normal, parada temporalmente, en desuso  
<sup>(3)</sup> Indicar: UTM X (6 dígitos); UTM Y (7 dígitos); Referidas al HUSO 30.  
<sup>(4)</sup> Repetir para cada instalación.

66889000

CÓDIGO IDENTIFICATIVO
-----------------------

<b>4.4 RENDIMIENTO EFECTIVO</b>
Justificar los rendimientos medios reales obtenidos para cada uno de los parámetros característicos del vertido.
<b>4.5 DESVÍOS (BY-PASS)</b>
Explicar brevemente por qué se realizan los desvíos y bajo qué circunstancias.
<b>4.6 MEDIDAS DE SEGURIDAD</b>
Indicar brevemente medidas de seguridad previstas para evitar vertidos accidentales (tanques de retención, cubeta de recogida de reboses, ....)
<b>4.7 DESTINO DE LOS FANGOS</b>
Indicar brevemente el destino de los fangos (gestor autorizado, vertedero municipal, ....)
<b>4.8 ELEMENTOS DE CONTROL</b>
Indicar elementos de control y ubicación (arqueta de toma de muestras, facilidades de acceso, aforo de caudales ....)

002274D

00068899

CÓDIGO IDENTIFICATIVO

(Página 8 de 11)

ANEXO V a)

<b>5</b>	<b>VIGILANCIA Y CONTROL DE LAS NORMAS DE EMISIÓN</b>	
<b>5.1</b>	<b>VOLÚMENES Y CAUDALES VERTIDOS</b>	
Identificación Punto Vertido: <sup>(1)</sup>		
	<b>MES</b>	<b>Volumen vertido (m<sup>3</sup>)</b>
	<b>Caudal vertido (m<sup>3</sup>/h)</b>	
	Enero	
	Febrero	
	Marzo	
	Abril	
	Mayo	
	Junio	
	Julio	
	Agosto	
	Septiembre	
	Octubre	
	Noviembre	
	Diciembre	
	<b>VOLUMEN ANUAL (m<sup>3</sup>)</b>	
	<b>VOLUMEN ANUAL AUTORIZADO (m<sup>3</sup>)</b>	
	<b>Desviación (%)</b>	
	<b>CAUDAL MEDIO MENSUAL (m<sup>3</sup>)</b>	
	<b>CAUDAL PARA REUTILIZACIÓN(m<sup>3</sup>/h)(en su caso)</b>	

(1) Incluir una tabla por cada punto de vertido analizado.

<b>5.2</b>	<b>CONTROL NORMAS DE EMISIÓN</b>									
Los resultados analíticos del plan de control de las normas de emisión deberán presentarse a través de la correspondiente herramienta informática.										
<b>5.3</b>	<b>CONTROL NORMAS DE EMISIÓN (RESUMEN ANUAL)</b>									
Identificación Punto Vertido: <sup>(1)</sup>										
		<b>PARÁMETRO <sup>(2)</sup></b>								
<b>MEDIA MENSUAL</b>	<b>pH</b>	<b>SS</b>	<b>DQO</b>	<b>COT</b>						
		<b>mg/l</b>	<b>mg/l</b>	<b>mg/l</b>						
	Enero									
	Febrero									
	Marzo									
	Abril									
	Mayo									
	Junio									
	Julio									
	Agosto									
	Septiembre									
	Octubre									
	Noviembre									
	Diciembre									
	<b>Nº ANÁLISIS PRECEPTIVOS</b>									
	<b>Nº ANÁLISIS REALIZADOS</b>									
	<b>LÍMITE DIARIO AUTORIZACIÓN</b>									
	<b>LÍMITE DIARIO NORMATIVA <sup>(3)</sup></b>									
	<b>LÍMITE MENSUAL AUTORIZACIÓN</b>									
	<b>LÍMITE MENSUAL NORMATIVA <sup>(3)</sup></b>									
	<b>CUMPLIMIENTO DIARIO AUTORIZACIÓN (%)</b>									
	<b>CUMPLIMIENTO MENSUAL AUTORIZACIÓN (%)</b>									
	<b>CUMPLIMIENTO DIARIO NORMATIVA (%) <sup>(3)</sup></b>									
	<b>CUMPLIMIENTO MENSUAL NORMATIVA (%) <sup>(3)</sup></b>									

(1) Incluir una tabla por cada punto de vertido analizado.

(2) Añadir todos los parámetros reflejados en la Autorización. El análisis será realizado por laboratorio acreditado que garantice el cumplimiento de los requisitos establecidos en la norma UNE-EN ISO/IEC 17025 o equivalente, o la que en el futuro la sustituya.

(3) Límites establecidos, en su caso, en la Normativa Sectorial de Aplicación.

002274D

66889000

CÓDIGO IDENTIFICATIVO
-----------------------

(Página 9 de 11)

ANEXO V a)

<b>5.4</b>	<b>MÉTODOS DE ANÁLISIS EMPLEADOS</b>
La información relativa a los métodos analíticos empleados se deberá presentar a través de la correspondiente herramienta informática.	
<b>5.5</b>	<b>FUNCIONAMIENTO DE EQUIPOS DE CONTROL EN CONTINUO</b>
<p>Los datos de los equipos de control en continuo que no se estén transmitiendo a la Consejería competente en materia de agua deberán ser presentados a través de la correspondiente herramienta informática.</p> <p>Además de lo indicado anteriormente, en este apartado hay que indicar brevemente las incidencias acaecidas en el funcionamiento de los equipos de control en continuo (funcionamiento anormal, tareas de mantenimiento, calibraciones, etc).</p>	
<b>5.6</b>	<b>FUNCIONAMIENTO DE LOS ALIVIADEROS O DESBORDAMIENTOS DE SISTEMAS DE SANEAMIENTO EN EPISODIOS DE LLUVIA</b>
Indicar brevemente el número de horas (ó días) de funcionamiento, aportando los registros en continuo de tiempo de funcionamiento (en su caso) y justificar el cumplimiento de lo establecido en este sentido en el artículo 5.3.1. y, en su caso, en el 6.1 de la Orden del 13 de julio de 1993, o en el Real Decreto 849/1986, de 11 de abril, según corresponda.	
<b>5.7</b>	<b>INCIDENCIAS RELEVANTES/MEJORAS INTRODUCIDAS</b>
Indicar brevemente las incidencias acaecidas y actuaciones ejecutadas referente a: valores anormales de parámetros controlados; descargas accidentales; rotura de conducciones; modificaciones de procesos; fallos en los equipos; pluviometría; paradas de planta... Justificar además que la frecuencia de análisis y de presentación de informes se corresponde con lo exigido en la Autorización de Vertido.	
<b>6</b>	<b>VIGILANCIA DEL MEDIO RECEPTOR (En su caso)</b>
<p>Resumen de los datos obtenidos en el Plan de Vigilancia y Control del Medio Receptor (puntos de muestreo, frecuencia de muestreo, parámetros analizados (agua, sedimento y organismos), datos analíticos, métodos de análisis utilizados, entidad que los ha realizado, ...) Evaluación de los efectos del vertido en el medio. Evolución temporal de los parámetros analizados y Valoración sobre cumplimiento de los objetivos de calidad de las aguas establecidos en el Plan Hidrológico de la Demarcación Hidrográfica.</p> <p>El Plan de Vigilancia y Control del Medio Receptor deberá presentarse como anexo a esta declaración y deberá reflejarse en el apartado 9.</p>	

002274D

00068899

CÓDIGO IDENTIFICATIVO

(Página 10 de 11)

ANEXO V a)

**7 VIGILANCIA ESTRUCTURAL DE LAS CONDUCCIONES DE VERTIDO** (En su caso)

Resumen de las inspecciones realizadas en tramo terrestre y tramo submarino. Valoración de resultados y actuaciones realizadas, en su caso. El Plan de Vigilancia y Control Estructural deberá presentarse como anexo a esta declaración y deberá reflejarse en el apartado 9.

**8 GRADO DE CUMPLIMIENTO DE LA AUTORIZACIÓN**

Se deberá incluir una tabla en la que se relacione cada una de las condiciones establecidas en la autorización (condiciones descriptivas, sometidas a plazos periódicos (Planes de control) o sometidas a plazos concretos y condiciones de límites u otras condiciones) indicando para cada una de ellas el grado de cumplimiento, fecha de cumplimiento y justificación, en su caso, de los incumplimientos.

002274D

66889000



CÓDIGO IDENTIFICATIVO
-----------------------

(Página 11 de 11)

ANEXO V a)

<b>9</b>	<b>DOCUMENTACIÓN ANEXA</b>
<p>Relacionar la documentación anexa aportada con esta Declaración Anual que complete o amplíe la información contenida en la misma: Plan de Vigilancia del Medio Receptor, Plan de vigilancia y Control Estructural de las conducciones... (en formato texto, hojas de cálculo, imágenes, video, ...) indicando el soporte en el que se presenta (CD, DVD, ...).</p>	

<b>10</b>	<b>LUGAR, FECHA Y FIRMA</b>
<p style="text-align: center;">En ..... a ..... de ..... de .....</p> <p style="text-align: center;">EL/LA TITULAR DE LA INSTALACIÓN</p> <p style="text-align: center;">Fdo.: .....</p>	

<p><b>ÓRGANO ANTE EL QUE SE PRESENTA:</b>  <b>ILMO/A. SR./A. DELEGADO/A TERRITORIAL DE AGRICULTURA, PESCA Y MEDIO AMBIENTE EN</b> .....</p>
---

<p><b>PROTECCIÓN DE DATOS</b></p> <p>En cumplimiento de lo dispuesto en la Ley Orgánica 15/1999, de 13 de diciembre, de Protección de Datos de Carácter Personal, Consejería de Medio Ambiente y Ordenación del Territorio le informa que los datos personales obtenidos mediante la cumplimentación de este documento/impreso/formulario y demás que se adjuntan van a ser incorporados, para su tratamiento, en un fichero automatizado. Asimismo, se le informa que la recogida y tratamiento de dichos datos tienen como finalidad proceder a la gestión y tramitación de los servicios que presta la Consejería de Medio Ambiente y Ordenación del Territorio de la Junta de Andalucía. De acuerdo con lo previsto en la citada Ley Orgánica, puede ejercitar los derechos de acceso, rectificación, cancelación y oposición dirigiendo un escrito a la Consejería de Medio Ambiente y Ordenación del Territorio. Avda, Manuel Siurot, 50, 41071 Sevilla o a través de la dirección de correo electrónico arco.cma@juntadeandalucia.es</p>
---

002274D

00068899

**JUNTA DE ANDALUCÍA**

**CONSEJERÍA DE MEDIO AMBIENTE Y  
ORDENACIÓN DEL TERRITORIO**

CÓDIGO IDENTIFICATIVO

Nº REGISTRO, FECHA Y HORA

**DECLARACIÓN ANUAL DE VERTIDOS URBANOS**

**AÑO:** .....

<b>1 DATOS GENERALES</b>	
EXPEDIENTE:	INICIO VIGENCIA:
TIPO/S DE VERTIDO/S:	FINAL VIGENCIA:
OBSERVACIONES:	ULT. MODIFICACIÓN:
<b>1.1 DATOS DE LA INSTALACIÓN</b>	
NOMBRE:	NIF/NIE/Pasaporte:
DOMICILIO:	TELÉFONO:
C. POSTAL: POBLACIÓN:	PROVINCIA:
CONTACTO:	E-MAIL:
CNAE:	TÍTULO CNAE:
CATEGORÍA IPPC:	CATEGORÍA ANEXO I DE LA LEY 7/2007:
<b>1.2 DATOS DEL/DE LA TITULAR <sup>(1)</sup></b>	
RAZÓN SOCIAL:	NIF/NIE/Pasaporte:
DOMICILIO:	TELÉFONO:
C. POSTAL: POBLACIÓN:	PROVINCIA:
CONTACTO:	E-MAIL:
<b>1.3 DATOS DEL GESTOR <sup>(2)</sup></b>	
RAZÓN SOCIAL:	NIF/NIE/Pasaporte:
DOMICILIO:	TELÉFONO:
C. POSTAL: POBLACIÓN:	PROVINCIA:
CONTACTO:	E-MAIL:
<b>1.4 DOMICILIO A EFECTOS DE NOTIFICACIÓN <sup>(3)</sup></b>	
RAZÓN SOCIAL:	NIF/NIE/Pasaporte:
DOMICILIO:	TELÉFONO:
C. POSTAL: POBLACIÓN:	PROVINCIA:
CONTACTO:	E-MAIL:



002273D

<sup>(1)</sup> Rellenar sólo en caso de que sea diferente de los datos del apartado 1.1.  
<sup>(2)</sup> Rellenar sólo en caso de que sea diferente de los datos aportados en los apartados anteriores.  
<sup>(3)</sup> Rellenar sólo en caso de que sea diferente de los datos aportados en los apartados anteriores o exista duda entre los mismos.

CÓDIGO IDENTIFICATIVO

(Página 2 de 13)

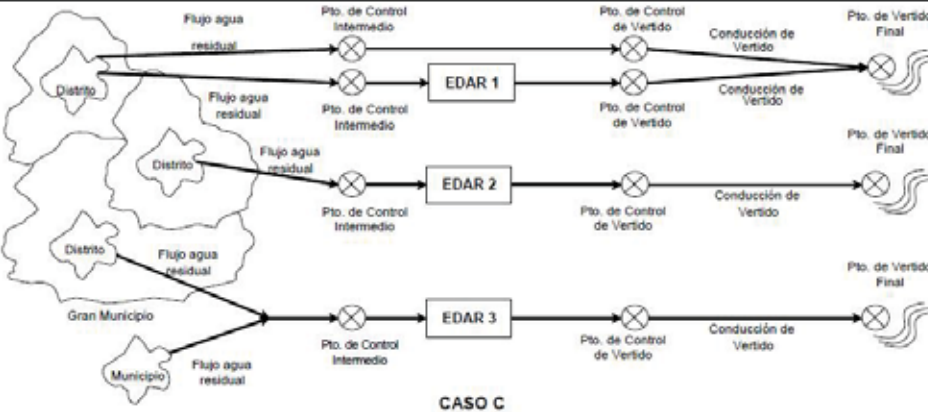
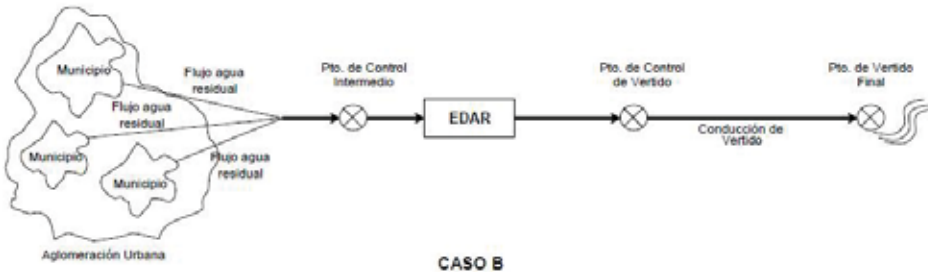
ANEXO V b)

**2 CARACTERÍSTICAS DEL VERTIDO**

**2.1 CROQUIS DE LA PROCEDENCIA DE LAS AGUAS RESIDUALES URBANAS <sup>(1)</sup>**

Indicar de las siguientes características que caso se corresponde con la actividad generadora del vertido:

- Caso A    Caso B    Caso C    Caso D    Caso E    Caso F    Otro (Añadir esquema y breve descripción)



002273D

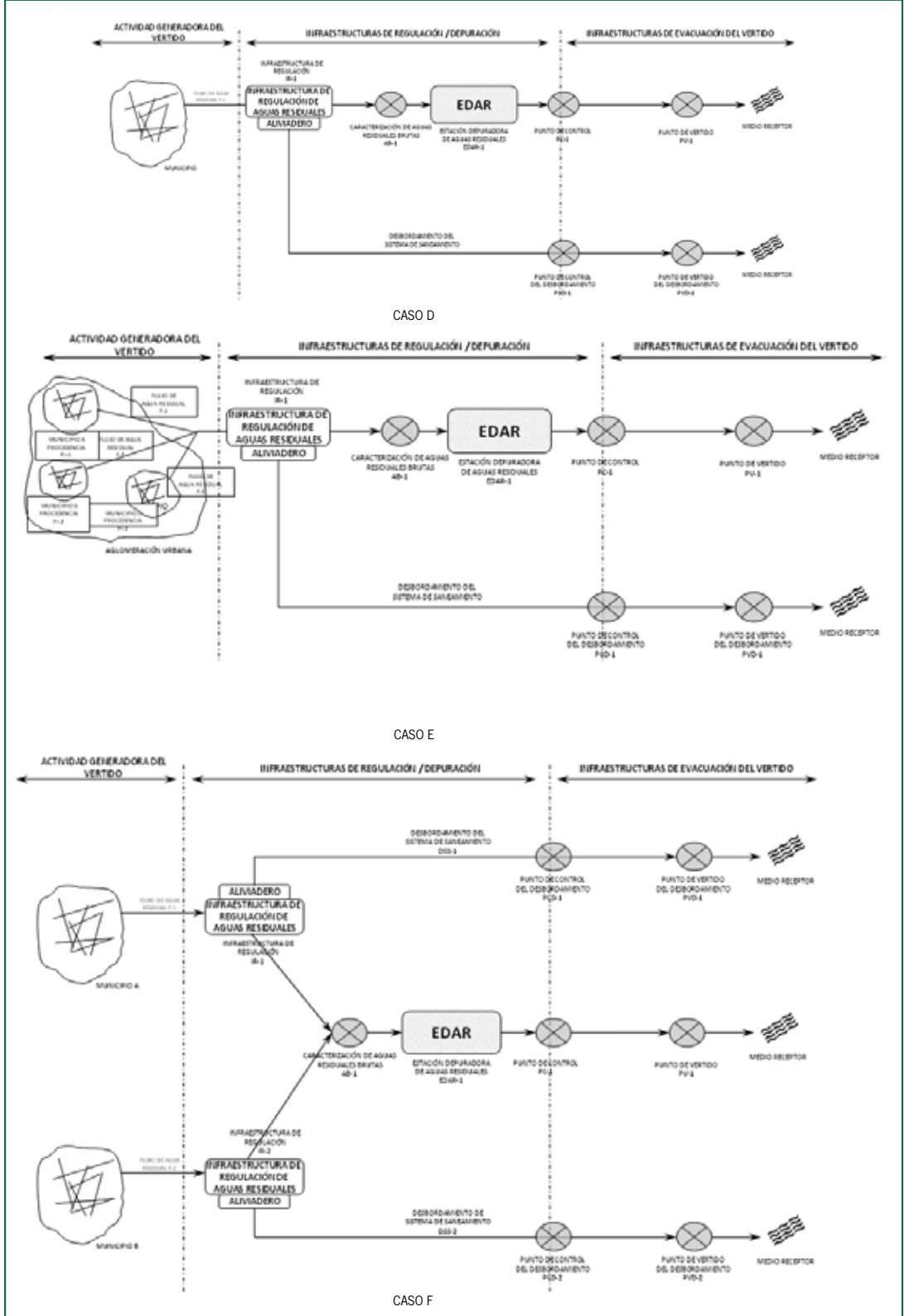
00068899

CÓDIGO IDENTIFICATIVO

(Página 3 de 13)

ANEXO V b)

<b>2</b>	<b>CARACTERÍSTICAS DEL VERTIDO</b>
<b>2.1</b>	<b>CROQUIS DE LA PROCEDENCIA DE LAS AGUAS RESIDUALES URBANAS (continuación)</b>



002273D

66889000

CÓDIGO IDENTIFICATIVO

(Página 4 de 13)

ANEXO V b)

<b>2</b>	<b>CARACTERÍSTICAS DEL VERTIDO</b>
<b>2.1</b>	<b>CROQUIS DE LA PROCEDENCIA DE LAS AGUAS RESIDUALES URBANAS</b> (continuación)
Descripción:	
ESQUEMA:	

<sup>(1)</sup> Identificar (numerar) cada uno de los componentes del croquis (Flujos, Puntos de Control, EDAR, Conducciones, Puntos de vertido, Desbordamiento de sistemas de saneamiento, Red separativa de pluviales, Estaciones de Bombeo).

<b>2.2</b>	<b>AGLOMERACIONES URBANAS GENERADORAS DE LAS AGUAS RESIDUALES<sup>(1)</sup></b>								
Procedencia de las aguas			Agglomera- ción urbana (RD Ley 11/1995)	Agglomera- ción urbana intermunicipal (Decreto 310/2003)	% Aguas Residuales Industriales	Nº habitantes equivalentes (tabla 2.3)	Habitantes de hecho	Población estacional	Periodo contabilización población estacional
Tipo de Vertido <sup>(2)</sup>	Nº de flujo	Municipio, pedanía, distrito, etc.							

<b>2.3</b>	<b>CÁLCULO DEL NÚMERO DE HABITANTES EQUIVALENTES<sup>(1)(3)</sup></b>			
Nº de flujo	Semana de máxima carga	Valor medio diario de DBO <sub>5</sub>	Caudal medio diario correspondiente	Número de habitantes equivalentes (h-e.)

<b>2.4</b>	<b>CARACTERÍSTICAS GENERALES DE LAS AGUAS RESIDUALES<sup>(1)</sup></b>			
Nº Flujo o Punto de Control	Composición <sup>(4)</sup>		Volumen vertido (m <sup>3</sup> / año)	% Aguas residuales industriales
	Parámetros generales	Sustancias peligrosas		

**Vertidos Industriales Autorizados con Sustancias Peligrosas recogidos en la red municipal**

Características de los vertidos	Nº de vertidos				Caudal total de vertido (m <sup>3</sup> / día)
	Nº	Realizan algún tipo de depuración antes de verter a la red de saneamiento	Suponen mas del 5 % del caudal vertido por la red de saneamiento	Con caudal ≥ a 50m <sup>3</sup> /día	
Características de los vertidos					
Sustancias Prioritarias (5)					
Sustancias Preferentes (5)					
Otros vertidos industriales no incluidos anteriormente					
Total vertidos industriales autorizados					

002273D

00068899

CÓDIGO IDENTIFICATIVO

(Página 5 de 13)

ANEXO V b)

Vertidos Indirectos con Especial Incidencia para el medio receptor <sup>(1)</sup>							
Nº Procedencia (Municipio, pedanía, etc.)		Titular del vertido indirecto			Sistema de depuración		CNAE de la Actividad
Inventario de Vertidos Industriales con Sustancias Peligrosas recogidos en la red municipal							
Nº	CNAE	Título CNAE	Titular del vertido	Caudal		Sistema de depuración	Sustancias peligrosas significativas
				m³/día	m³/año		

<sup>(1)</sup> Incluir tantas filas como sean necesarias.

<sup>(2)</sup> Indicar tipo de vertido (Urbanas y asimilables, Red separativa pluviales, Desbordamiento de sistemas de saneamiento, ...)

<sup>(3)</sup> Habitantes equivalentes: Datos reales del año en cuestión según el cálculo especificado en el artículo 4 del RD. 509/1996.

<sup>(4)</sup> Composición: relacionar todos los parámetros de los que el titular tenga constancia de su presencia en el vertido, además de los limitados en la autorización.

<sup>(5)</sup> Conforme al Real Decreto 60/2011, de 21 de enero, sobre las normas de calidad ambiental en el ámbito de la política de aguas.

002273D

66889000

CÓDIGO IDENTIFICATIVO

(Página 6 de 13)

ANEXO V b)

3 DESCRIPCIÓN DE LAS INSTALACIONES DE EVACUACIÓN Y ELEMENTOS DE CONTROL							
3.1 CARACTERÍSTICAS DE LOS PUNTOS DE CONTROL DE VERTIDO <sup>(1)</sup>							
Nº Punto de Control	Identificación	Identificación fiscal <sup>(2)</sup>	Tipo de Vertido <sup>(3)</sup>	Nº Habitantes equivalentes	Coordenadas UTM ETRS 89 <sup>(4)</sup>		
					Punto de control	Punto vertido final	
					X:	X:	
					Y:	Y:	
					Huso:	Huso:	
					X:	X:	
					Y:	Y:	
					Huso:	Huso:	
					X:	X:	
					Y:	Y:	
					Huso:	Huso:	
3.2 CARACTERÍSTICAS DE LAS CONDUCCIONES DE VERTIDO <sup>(1)</sup>							
Nº vertido	Tipo Conducción	Tipo de Vertido <sup>(3)</sup>	Coordenadas UTM ETRS 89 (Punto de descarga) <sup>(4)</sup>	Diámetro	Longitud	Dilución	Nº Difusores
	<input type="checkbox"/> Emisario submarino (>500m y dilución > 1/100) <input type="checkbox"/> Conducción de vertido totalmente sumergida y dilución > 1/10 <input type="checkbox"/> Resto de casos (especificar): .....		X: Y: Huso:				
	<input type="checkbox"/> Emisario submarino (>500m y dilución > 1/100) <input type="checkbox"/> Conducción de vertido totalmente sumergida y dilución > 1/10 <input type="checkbox"/> Resto de casos (especificar): .....		X: Y: Huso:				
	<input type="checkbox"/> Emisario submarino (>500m y dilución > 1/100) <input type="checkbox"/> Conducción de vertido totalmente sumergida y dilución > 1/10 <input type="checkbox"/> Resto de casos (especificar): .....		X: Y: Huso:				
	<input type="checkbox"/> Emisario submarino (>500m y dilución > 1/100) <input type="checkbox"/> Conducción de vertido totalmente sumergida y dilución > 1/10 <input type="checkbox"/> Resto de casos (especificar): .....		X: Y: Huso:				
3.3 DESTINO DEL VERTIDO <sup>(1)</sup>							
Nº vertido	DPMT <sup>(5)</sup>		DPH <sup>(6)</sup>				
		<input type="checkbox"/>		<input type="checkbox"/>			
		<input type="checkbox"/>		<input type="checkbox"/>			
		<input type="checkbox"/>		<input type="checkbox"/>			
		<input type="checkbox"/>		<input type="checkbox"/>			

<sup>(1)</sup> Incluir tantas filas como sean necesarias.  
<sup>(2)</sup> Sólo para vertidos sometidos a la Ley 18/2003 por la que se aprueban medidas fiscales y administrativas (Vertidos al Dominio Público Marítimo-Terrestre)  
<sup>(3)</sup> Indicar Tipo de Vertido (Proceso, Principal, Red separativa pluviales, Desbordamiento de sistemas de saneamiento ...).  
<sup>(4)</sup> Indicar: UTM X (6 dígitos); UTM Y (7 dígitos); Referidas al HUSO 30.  
<sup>(5)</sup> Dominio Público Marítimo-Terrestre.  
<sup>(6)</sup> Dominio Público Hidráulico.

002273D

00068899

CÓDIGO IDENTIFICATIVO

(Página 7 de 13)

ANEXO V b)

<b>4 SISTEMA DE TRATAMIENTO Y DEPURACIÓN</b>						
<b>4.1 INSTALACIONES DE DEPURACIÓN</b> <sup>(1)</sup>						
Nº Instalación	Nombre Instalación (EDAR)	Año construcción	Situación actual <sup>(2)</sup>	Ubicación: Coordenadas UTM ETRS 89 <sup>(3)</sup>		
				X	Y	Huso
<b>4.2 SISTEMAS DE DEPURACIÓN</b> (para cada EDAR) <sup>(4)</sup>						
Nº Instalación:						
<input type="checkbox"/> Sin tratamiento	<input type="checkbox"/> Pre-tratamiento	<input type="checkbox"/> Tratamiento primario	<input type="checkbox"/> Tratamiento biológico	<input type="checkbox"/> Especiales	<input type="checkbox"/> Otros (Especificar)	
	<input type="checkbox"/> Tanque regulación <input type="checkbox"/> Desarenado <input type="checkbox"/> Desengrasado <input type="checkbox"/> Desbaste <input type="checkbox"/> Otros	<input type="checkbox"/> Decantación primaria <input type="checkbox"/> Físico Químico <input type="checkbox"/> Otros	<input type="checkbox"/> Fangos activados <input type="checkbox"/> Lechos bacterianos o biofiltros <input type="checkbox"/> Lagunaje <input type="checkbox"/> Otros	<input type="checkbox"/> Desinfección (Cloración) <input type="checkbox"/> Nitrificación-Desnitrificación <input type="checkbox"/> Eliminación de fósforo <input type="checkbox"/> Ozonización <input type="checkbox"/> Ultravioleta <input type="checkbox"/> Ultrafiltración/Ósmosis inversa <input type="checkbox"/> Otros	<input type="checkbox"/> <input type="checkbox"/> <input type="checkbox"/>	
Capacidad máxima depuración	(m <sup>3</sup> /h): h-eq:	Régimen de funcionamiento			<input type="checkbox"/> Continuo <input type="checkbox"/> Estacional	
<b>4.3 DIAGRAMA PROCESO DE DEPURACIÓN</b> <sup>(4)</sup>						
Nº Instalación:						
(Diagrama del proceso de depuración indicando las fases y etapas del mismo. Señalar los puntos de control de vertido).						
<sup>(1)</sup> Incluir tantas filas como sean necesarias. <sup>(2)</sup> Indicar: Funcionamiento normal, parada temporalmente, en desuso. <sup>(3)</sup> Indicar: UTM X (6 dígitos); UTM Y (7 dígitos); Referidas al HUSO 30. <sup>(4)</sup> Repetir para cada instalación (EDAR).						
<b>4.4 RENDIMIENTO EFECTIVO</b>						
Justificar los rendimientos medios reales obtenidos para cada uno de los parámetros característicos del vertido.						

002273D

66889000



CÓDIGO IDENTIFICATIVO
-----------------------

(Página 8 de 13)

ANEXO V b)

<b>4</b>	<b>SISTEMA DE TRATAMIENTO Y DEPURACIÓN</b> (Continuación)
<b>4.5</b>	<b>DESVÍOS (BY-PASS)</b>
Explicar brevemente por qué se realizan los desvíos y bajo qué circunstancias.	
<b>4.6</b>	<b>MEDIDAS DE SEGURIDAD</b>
Indicar brevemente medidas de seguridad previstas para evitar vertidos accidentales (tanques de retención, cubeta de recogida de reboses, ....)	
<b>4.7</b>	<b>DESTINO DE LOS FANGOS</b>
Indicar brevemente el destino de los fangos (gestor autorizado, vertedero municipal, ....)	
<b>4.8</b>	<b>ELEMENTOS DE CONTROL</b>
Indicar elementos de control y ubicación (arqueta de toma de muestras, facilidades de acceso, aforo de caudales ....)	

002273D

00068899

CÓDIGO IDENTIFICATIVO

(Página 9 de 13)

ANEXO V b)

<b>5</b>	<b>VIGILANCIA Y CONTROL DE LAS NORMAS DE EMISIÓN</b>											
<b>5.1</b>	<b>VOLUMENES Y CAUDALES VERTIDOS</b>											
<b>Identificación Punto Vertido: <sup>(1)</sup></b>												
	<b>MES</b>	<b>Volumen vertido (m<sup>3</sup>)</b>					<b>Caudal vertido (m<sup>3</sup>/h)</b>					
	Enero											
	Febrero											
	Marzo											
	Abril											
	Mayo											
	Junio											
	Julio											
	Agosto											
	Septiembre											
	Octubre											
	Noviembre											
	Diciembre											
	<b>VOLUMEN ANUAL (m<sup>3</sup>)</b>											
	<b>VOLUMEN ANUAL AUTORIZADO (m<sup>3</sup>)</b>											
	<b>Desviación (%)</b>											
	<b>CAUDAL MEDIO MENSUAL (m<sup>3</sup>/h)</b>											
	<b>CAUDAL PARA REUTILIZACIÓN (m<sup>3</sup>/h) (en su caso)</b>											
<b>5.2</b>	<b>CONTROL NORMAS DE EMISIÓN (RESUMEN ANUAL)</b>											
Los resultados analíticos del plan de control de las normas de emisión se deberán presentar a través de la correspondiente herramienta informática.												
<b>5.3</b>	<b>CONTROL NORMAS DE EMISIÓN (RESUMEN ANUAL)</b>											
<b>Identificación Punto Vertido: <sup>(1)</sup></b>												
	<b>FECHA MUESTRA NO CONFORME<sup>(3)(2)</sup></b>	<b>SS</b>		<b>DQO</b>		<b>DBO<sub>5</sub></b>		<b>P<sub>TOTAL</sub></b>		<b>N<sub>TOTAL</sub></b>		<b>Superación valor máximo permitido <sup>(4)</sup></b>
		mg/l	%red	mg/l	%red	mg/l	%red	mg/l	%red	mg/l	%red	<input type="checkbox"/>
												<input type="checkbox"/>
												<input type="checkbox"/>
												<input type="checkbox"/>
												<input type="checkbox"/>
												<input type="checkbox"/>
												<input type="checkbox"/>
<sup>(1)</sup> Incluir una tabla por cada punto de vertido analizado. El análisis de cada parámetro será realizado por laboratorio acreditado que garantice el cumplimiento de los requisitos establecidos en la norma UNE-EN ISO/IEC 17025 o equivalente, o la que en el futuro la sustituya. <sup>(2)</sup> Se considera muestras no conformes aquellas muestras que para uno o varios parámetros se haya superado tanto el límite de concentración como el % de reducción. <sup>(3)</sup> Incluir tantas filas como muestras no conformes haya. <sup>(4)</sup> Se marcará con una X en caso de superarse para alguno de los parámetros los valores máximos permitidos en concentración de acuerdo con el Anexo III, apartado A.2.2° del RD 509/1996 (desviación máxima permitida del 100 por 100 para los parámetros DBO <sub>5</sub> y DQO, y del 150 por 100 para los SS).												
<b>5.4</b>	<b>CONTROL NORMAS DE EMISIÓN (RESUMEN ANUAL)</b>											
<b>Identificación Punto Vertido: <sup>(1)</sup></b>												
	<b>PARÁMETRO</b>											
		<b>SS</b>	<b>DQO</b>	<b>DBO<sub>5</sub></b>	<b>P<sub>TOTAL</sub></b>	<b>N<sub>TOTAL</sub></b>						
	<b>Nº ANÁLISIS PRECEPTIVOS</b>											
	<b>Nº ANÁLISIS REALIZADOS</b>											
	<b>LÍMITE DIARIO AUTORIZACIÓN</b>											
	<b>LÍMITE DIARIO R.D. 509/1996</b>											
	<b>Nº DE SUPERACIONES EN CONCENTRACIÓN</b>											
	<b>Nº DE SUPERACIONES EN % DE REDUCCIÓN</b>											
	<b>Nº SUPERACIONES DEL VALOR MÁXIMO PERMITIDO<sup>(2)</sup></b>											
	<b>Nº MUESTRAS NO CONFORMES<sup>(3)</sup></b>											
	<b>Nº MUESTRAS NO CONFORMES PERMITIDAS<sup>(4)</sup></b>											
<sup>(1)</sup> Incluir una tabla por cada punto de vertido analizado. <sup>(2)</sup> Número de superaciones de los valores paramétricos máximos permitidos de acuerdo con el Anexo III del RD 509/1996. <sup>(3)</sup> Se considera muestras no conformes aquellas muestras que para uno o varios parámetros se ha superado tanto el límite de concentración como el % de reducción. <sup>(4)</sup> Calculado en función del número de muestras realizadas, de acuerdo con el Anexo III, apartado A.2.1° del Real Decreto 509/1996, de 15 de marzo.												

002273D

66889000

CÓDIGO IDENTIFICATIVO

(Página 10 de 13)

ANEXO V b)

<b>5</b>	<b>VIGILANCIA Y CONTROL DE LAS NORMAS DE EMISIÓN</b> (Continuación)								
<b>5.5</b>	<b>CONTROL NORMAS DE EMISIÓN DE OTROS PARÁMETROS (RESUMEN ANUAL)</b>								
<b>Identificación Punto Vertido:</b> <sup>(1)</sup>									
<b>MEDIA MENSUAL</b>	<b>PARÁMETRO</b> <sup>(2)</sup>								
	<b>pH</b>	<b>COT</b>	<b>Aceites y Grasas</b>						
		<b>mg/l</b>	<b>mg/l</b>						
Enero									
Febrero									
Marzo									
Abril									
Mayo									
Junio									
Julio									
Agosto									
Septiembre									
Octubre									
Noviembre									
Diciembre									
<b>Nº ANÁLISIS PRECEPTIVOS</b>									
<b>Nº ANÁLISIS REALIZADOS</b>									
<b>LÍMITE DIARIO AUTORIZACIÓN</b>									
<b>LÍMITE DIARIO NORMATIVA(3)</b>									
<b>LÍMITE MENSUAL AUTORIZACIÓN</b>									
<b>LÍMITE MENSUAL NORMATIVA(3)</b>									
<b>CUMPLIMIENTO DIARIO AUTORIZACIÓN (%)</b>									
<b>CUMPLIMIENTO MENSUAL AUTORIZACIÓN (%)</b>									
<b>CUMPLIMIENTO DIARIO NORMATIVA (%) (3)</b>									
<b>CUMPLIMIENTO MENSUAL NORMATIVA (%) (3)</b>									
<sup>(1)</sup> Incluir una tabla por cada punto de vertido analizado. El análisis de cada parámetro será realizado por laboratorio acreditado que garantice el cumplimiento de los requisitos establecidos en la norma UNE-EN ISO/IEC 17025 o equivalente, o la que en el futuro la sustituya. <sup>(2)</sup> Añadir todos los parámetros reflejados en los planes de control de vertidos de la Autorización que no estén recogidos en la tabla 5.4. <sup>(3)</sup> Límites establecidos en su caso en la Normativa Sectorial de Aplicación.									
<b>5.6</b>	<b>MÉTODOS DE ANÁLISIS EMPLEADOS</b>								
La información relativa a los métodos analíticos empleados se deberá presentar a través de la correspondiente herramienta informática.									
<b>5.7</b>	<b>FUNCIONAMIENTO DE EQUIPOS DE CONTROL EN CONTINUO</b>								
Los datos de los equipos de control en continuo que no se estén transmitiendo a la Consejería competente en materia de agua, deberán ser presentados a través de la correspondiente herramienta informática. Además de lo indicado anteriormente, en este apartado hay que indicar brevemente las incidencias acaecidas en el funcionamiento de los equipos de control en continuo (funcionamiento anormal, tareas de mantenimiento, calibraciones, etc).									

002273D

00068899

CÓDIGO IDENTIFICATIVO
-----------------------

(Página 11 de 13)

ANEXO V b)

<b>5</b>	<b>VIGILANCIA Y CONTROL DE LAS NORMAS DE EMISIÓN</b> (Continuación)
<b>5.8</b>	<b>FUNCIONAMIENTO DE LOS ALIVIADEROS O PUNTOS DE DESBORDAMIENTO DE SISTEMAS DE SANEAMIENTO EN EPISODIOS DE LLUVIA</b>
<p>Indicar brevemente el número de horas (ó días) de funcionamiento, aportando los registros en continuo de tiempo de funcionamiento (en su caso) y justificar el cumplimiento de lo establecido en este sentido en el artículo 5.3.1. y, en su caso, en el 6.1 de la Orden del 13 de julio de 1993, o en el Real Decreto 849/1986, de 11 de abril, según corresponda.</p>	
<b>5.9</b>	<b>INCIDENCIAS RELEVANTES / MEJORAS INTRODUCIDAS</b>
<p>Indicar brevemente las incidencias acaecidas y actuaciones ejecutadas referente a: valores anormales de parámetros controlados; descargas accidentales; rotura de conducciones; modificaciones de procesos; fallos en los equipos; pluviometría; paradas de planta... Justificar además que la frecuencia de análisis y de presentación de informes se corresponde con lo exigido en la Autorización de Vertido.</p>	
<b>6</b>	<b>VIGILANCIA DEL MEDIO RECEPTOR</b> (En su caso)
<p>Resumen de los datos obtenidos en el Plan de Vigilancia y Control del Medio Receptor (puntos de muestreo, frecuencia de muestreo, parámetros analizados (agua, sedimento y organismos), datos analíticos, métodos de análisis utilizados, entidad que los ha realizado, ...). Evaluación de los efectos del vertido en el medio, Evolución temporal de los parámetros analizados y Valoración sobre cumplimiento de los objetivos de calidad de las aguas establecidos en el Plan Hidrológico de la Demarcación Hidrográfica. El Plan de Vigilancia y Control del Medio Receptor deberá presentarse como anexo a esta declaración y deberá reflejarse en el apartado 9.</p>	

002273D

66889000

CÓDIGO IDENTIFICATIVO
-----------------------

(Página 12 de 13)

ANEXO V b)

<b>7</b>	<b>VIGILANCIA ESTRUCTURAL DE LAS CONDUCCIONES DE VERTIDO</b> (En su caso)
<p>Resumen de las inspecciones realizadas en tramo terrestre y tramo submarino. Valoración de resultados y actuaciones realizadas, en su caso. El Plan de Vigilancia y Control Estructural deberá presentarse como anexo a esta declaración y deberá reflejarse en el apartado 9.</p>	

<b>8</b>	<b>GRADO DE CUMPLIMIENTO DE LA AUTORIZACIÓN</b>
<p>Se deberá incluir una tabla en la que se relacione cada una de las condiciones establecidas en la autorización (condiciones descriptivas, sometidas a plazos periódicos (Planes de control) o sometidas a plazos concretos y condiciones de límites u otras condiciones) indicando para cada una de ellas el grado de cumplimiento, fecha de cumplimiento y justificación, en su caso, de los incumplimientos.</p>	

002273D

00068899

CÓDIGO IDENTIFICATIVO
-----------------------

(Página 13 de 13)

ANEXO V b)

<b>9</b>	<b>DOCUMENTACIÓN ANEXA</b>
<p>Relacionar la documentación anexa aportada con esta Declaración Anual que complete o amplíe la información contenida en la misma: Plan de Vigilancia del Medio Receptor, Plan de vigilancia y Control Estructural de las conducciones... (en formato texto, hojas de cálculo, imágenes, video, ...) indicando el soporte en el que se presenta (CD, DVD, ...)</p>	

<b>10</b>	<b>LUGAR, FECHA Y FIRMA</b>
<p>En ..... a ..... de ..... de .....</p> <p style="text-align: center;">EL/LA TITULAR DE LA INSTALACIÓN</p> <p>Fdo.: .....</p>	

**ÓRGANO ANTE EL QUE SE PRESENTA:**  
**ILMO/A. SR./A. DELEGADO/A TERRITORIAL DE AGRICULTURA, PESCA Y MEDIO AMBIENTE EN .....**

**PROTECCIÓN DE DATOS**  
 En cumplimiento de lo dispuesto en la Ley Orgánica 15/1999, de 13 de diciembre, de Protección de Datos de Carácter Personal, Consejería de Medio Ambiente y Ordenación del Territorio le informa que los datos personales obtenidos mediante la cumplimentación de este documento/impreso/formulario y demás que se adjuntan van a ser incorporados, para su tratamiento, en un fichero automatizado. Asimismo, se le informa que la recogida y tratamiento de dichos datos tienen como finalidad proceder a la gestión y tramitación de los servicios que presta la Consejería de Medio Ambiente y Ordenación del Territorio de la Junta de Andalucía.  
 De acuerdo con lo previsto en la citada Ley Orgánica, puede ejercitar los derechos de acceso, rectificación, cancelación y oposición dirigiendo un escrito a la Consejería de Medio Ambiente y Ordenación del Territorio. Avda, Manuel Siurot, 50, 41071 Sevilla o a través de la dirección de correo electrónico arco.cma@juntadeandalucia.es

002273D

66889000

**Anexo VI. Métodos analíticos de referencia.**

## METODOS ANALÍTICOS DE REFERENCIA

Parametro	CAS Nº	Método	Unidades	LC (1)	Incertidumbre (%)
<b>Propiedades globales y físicas</b>					
Alcalinidad	No aplica	Volumetría	mg CaCO <sub>3</sub> / l	20	25
Aldehídos	No aplica	Espectrofotometría de absorción molecular	mg/l	0,3	25
AOX	No aplica	Coulombimetría	mg Cl/l	0,01	40
Caudal Instantáneo	No aplica	Caudalímetro	m <sup>3</sup> /s	0,01	30
Color	No aplica	Espectrofotometría de absorción molecular	mg Pt-Co/l	5	25
Conductividad eléctrica	No aplica	Electrometría	mS/cm	0,02	20
Dureza Total	No aplica	Volumetría	mg CaCO <sub>3</sub> /L	20	25
		Cálculo			
Olor a 25°C	No aplica	Examen Olfativo	Factor dilución		
		Electrometría	mg O <sub>2</sub> /l	1	20
		Winkler			
pH	No aplica	Electrometría	ud pH	1	0,1 Und pH
Residuos de alquitrán y flotantes	No aplica	Examen visual	Ausencia/presencia		
Saturación de oxígeno (3)	No aplica	Electrometría	% sat O <sub>2</sub>	5	20
		Winkler			
Sólidos en Suspensión	No aplica	Filtración con filtros de fibra de vidrio y gravimetría	mg/l	5	25
Temperatura agua	No aplica	Termometría	°C		0,5°C
Toxicidad	No aplica	Bioluminiscencia vibrio Fischeri	Equitox	2	40
Transparencia de disco de Secchi	No aplica	Disco de Secchi	m		
Turbidez	No aplica	Turbidimetría	NTU	10	25
<b>Constituyentes inorgánicos no metálicos</b>					
Amoniaco no ionizado (3)	7664-41-7	Cálculo	mg NH <sub>3</sub> /l	0,025	40
Amonio total	14798-03-9	Espectrofotometría de absorción molecular	mg NH <sub>4</sub> /l	0,05	25
		Electrometría			
		Cromatografía iónica			
Bicarbonato	71-52-3	Volumetría	mg CaCO <sub>3</sub> / l	20	25
Carbonato	No aplica	Volumetría	mg CaCO <sub>3</sub> / l	20	25
Cianuros libres	74-90-8	Espectrofotometría de absorción molecular	mg/l	0,02	25
		Electrometría			
Cianuros totales	74-90-8	Espectrofotometría de absorción molecular, previa destilación	mg/l	0,02	30
		Electrometría, previa destilación			
Cloro libre (3)	7782-50-5	Espectrofotometría de absorción molecular	mg HClO/l	0,1	25
Cloro total (3)					
Cloruros	16887-00-6	Espectrofotometría de absorción molecular	mg/l	10	25
		Volumetría			
		Cromatografía iónica			
Fluoruros	16984-48-8	Espectrofotometría de absorción molecular	mg/l	0,5	25
		Electrometría			
		Cromatografía iónica			
Fosfatos	14265-44-2	Espectrofotometría de absorción molecular	mg PO <sub>4</sub> /l	0,05	25
		Cromatografía iónica			
Nitratos	14797-55-8	Espectrofotometría de absorción molecular	mgNO <sub>3</sub> /l	1	25
		Cromatografía iónica			
		Cálculo			
Nitritos	14797-65-0	Espectrofotometría de absorción molecular	mgNO <sub>2</sub> /l	0,02	25
		Cromatografía iónica			
Nitrógeno total oxidado	No aplica	Espectrofotometría de absorción molecular	mg N /l	1	25
		Cálculo			
Sílice	7631-86-9	Espectrofotometría de absorción molecular	mg SiO <sub>2</sub> /l	1	25
Sulfatos	14808-79-8	Espectrofotometría de absorción molecular	mg/l	10	25
		Cromatografía iónica			



**METODOS ANALÍTICOS DE REFERENCIA**

Parametro	CAS Nº	Método	Unidades	LC (1)	Incertidumbre (%)
		Gravimetría			
Sulfitos	15181-46-1	Volumetría	mg/ l	0,2	30
Sulfuros	18496-25-8	Espectrofotometría de absorción molecular	mg/ l	0,13	30
		Electrometría			
<b>Indicadores globales contaminación orgánica</b>					
Aceites y grasas	No aplica	Espectrofotometría infrarroja	mg/l	0,5	35
		Gravimetría			
Carbono orgánico disuelto	No aplica	Espectrofotometría infrarroja	mg/l	5	30
Carbono orgánico total					
Clorofila a	479-61-8	Espectrofotometría de absorción molecular	µg/l	1	40
Demanda Bioquímica de Oxígeno 5 días (2)	No aplica	Electrometría	mg O2/l	2	40
		Respirometría			
Demanda química de oxígeno	No aplica	Espectrofotometría de absorción molecular	mg O2/l	15	30
		Volumetría			
Fósforo Total	No aplica	Espectrofotometría UV-Vis	mg P/l	0,1	30
		Espectroscopia de plasma, previa digestión			
Hidrocarburos totales	No aplica	Espectrofotometría infrarroja	mg/l	0,05	35
		Gravimetría			
Hidrocarburos visibles	No aplica	Examen visual	Ausencia/presencia		
Índice de fenoles	No aplica	Espectrofotometría de absorción molecular	mg C6H5OH /l	0,2	30
Índice de hidrocarburos (C7-C40)	No aplica	Cromatografía de gases	mg/l	0,05	30
Índice de Permanganato	No aplica	Volumetría	mg O2/l	2	25
Nitrógeno Kjeldahl	No aplica	Espectrofotometría de absorción molecular	mg/l	1	30
		Volumetría			
		Cálculo			
Nitrógeno total	No aplica	Espectrofotometría UV-Vis	mg N /l	2	30
		Dumas			
		Quimioluminiscencia			
		Cálculo			
Tensoactivos aniónicos	No aplica	Espectrofotometría UV-Vis	mg LAS/l	0,1	30
<b>Metales</b>					
Aluminio	7429-90-5	Espectrofotometría de absorción atómica, previa digestión.	mg/l	0,5	30
		Espectroscopia de plasma, previa digestión			
Antimonio	7440-36-0	Espectrofotometría de absorción atómica, previa digestión.	mg/l	0,1	30
		Espectroscopia de plasma, previa digestión			
		Fluorescencia atómica, previa digestión			
Arsénico	7440-38-2	Espectrofotometría de absorción atómica, previa digestión.	mg/l	0,005	30
		Espectroscopia de plasma, previa digestión			
		Fluorescencia atómica, previa digestión			
Bario	7440-39-3	Espectrofotometría de absorción atómica, previa digestión.	mg/l	0,05	30
		Espectroscopia de plasma, previa digestión			
Berilio	7440-41-7	Espectrofotometría de absorción atómica, previa digestión.	mg/l	0,01	30
		Espectroscopia de plasma, previa digestión			
Boro	7440-42-8	Espectrofotometría de absorción atómica, previa digestión.	mg/l	0,1	30
		Espectroscopia de plasma, previa digestión			
Cadmio	7440-43-9	Espectrofotometría de absorción atómica, previa digestión.	mg/l	0,0005	30
		Espectroscopia de plasma, previa digestión			
Calcio	7440-70-2	Espectrofotometría de absorción atómica	mg/l	15	25

## METODOS ANALÍTICOS DE REFERENCIA

Parametro	CAS Nº	Método	Unidades	LC (1)	Incertidumbre (%)
		Espectroscopia de plasma			
		Volumetría			
		Cromatografía iónica			
Cobalto	7440-48-4	Espectrofotometría de absorción atómica, previa digestión.	mg/l	0,1	30
		Espectroscopia de plasma, previa digestión			
Cobre	7440-50-8	Espectrofotometría de absorción atómica, previa digestión.	mg/l	0,001	30
		Espectroscopia de plasma, previa digestión			
Cromo	7440-47-3	Espectrofotometría de absorción atómica, previa digestión.	mg/l	0,02	30
		Espectroscopia de plasma, previa digestión			
Cromo hexavalente	18540-29-9	espectrofotometría de absorción molecular	mg Cr VI/l	0,003	35
		Cromatografía iónica			
Estaño	7440-31-5	Espectrofotometría de absorción atómica, previa digestión.	mg/l	0,5	30
		Espectroscopia de plasma, previa digestión			
Hierro	7439-89-6	Espectrofotometría de absorción atómica, previa digestión.	mg/l	0,05	30
		Espectroscopia de plasma, previa digestión			
Magnesio	7439-95-4	Espectrofotometría de absorción atómica	mg/l	2	25
		Espectroscopia de plasma			
		Volumetría			
		Cromatografía iónica			
Manganeso	7439-96-5	Espectrofotometría de absorción atómica, previa digestión.	mg/l	0,01	30
		Espectroscopia de plasma, previa digestión			
Mercurio	7439-97-6	Espectrofotometría de absorción atómica, previa digestión.	mg/l	0,0001	30
		Espectroscopia de plasma, previa digestión			
		Fluorescencia atómica, previa digestión			
Níquel	7440-02-0	Espectrofotometría de absorción atómica, previa digestión.	mg/l	0,002	30
		Espectroscopia de plasma, previa digestión			
Plomo	7439-92-1	Espectrofotometría de absorción atómica, previa digestión.	mg/l	0,002	30
		Espectroscopia de plasma, previa digestión			
Potasio	7440-09-7	Espectrofotometría de absorción atómica	mg/l	1	25
		Espectroscopia de plasma			
		Volumetría			
		Cromatografía iónica			
		Espectrofotometría de emisión atómica			
Selenio	7782-49-2	Espectrofotometría de absorción atómica, previa digestión.	mg/l	0,0003	30
		Espectroscopia de plasma, previa digestión			
		Fluorescencia atómica, previa digestión			
Sodio	7440-23-5	Espectrofotometría de absorción atómica	mg/l	5	25
		Espectroscopia de plasma			
		Volumetría			
		Cromatografía iónica			
		Espectrofotometría de emisión atómica			
Titania	7440-32-6	Espectrofotometría de absorción atómica, previa digestión.	mg/l	0,1	30
		Espectroscopia de plasma, previa digestión			
Vanadio	7440-62-2	Espectrofotometría de absorción atómica, previa digestión.	mg/l	0,1	30
		Espectroscopia de plasma, previa digestión			

**METODOS ANALÍTICOS DE REFERENCIA**

Parametro	CAS Nº	Método	Unidades	LC (1)	Incertidumbre (%)
Zinc	7440-66-6	Espectrofotometría de absorción atómica, previa digestión.	mg/l	0,01	30
		Espectroscopia de plasma, previa digestión			
<b>Compuestos orgánicos</b>					
1,1,1-Tricloroetano (3)	71-55-6	Cromatografía de gases	µg/l	10	40
1,2 dicloroetano (3)	107-06-2	Cromatografía de gases	µg/l	5	40
1,2,3-Triclorobenceno (3)	87-61-6	Cromatografía de gases	µg/l	0,004	40
1,2,4-Triclorobenceno (3)	120-82-1	Cromatografía de gases	µg/l	0,004	40
1,3,5-Triclorobenceno (3)	108-70-3	Cromatografía de gases	µg/l	0,004	40
3,4 - Dicloroanilina	95-76-1	Cromatografía de gases	µg/l	0,01	40
4-Isopropilanilina	99-88-7	Cromatografía de gases	µg/l	0,01	40
4-n-Nonilfenol	104-40-5	Cromatografía de gases	µg/l	0,1	40
4-n-Nonilfenol monoetoxilado	104-35-8	Cromatografía de gases	µg/l	0,1	40
4-n-Nonilfenol dietoxilado	20427-84-3	Cromatografía de gases	µg/l	0,1	40
4-n-octilfenol	1806-26-4	Cromatografía de gases	µg/l	0,003	40
4-n-octilfenol monoetoxilado	51437-89-9	Cromatografía de gases	µg/l	0,1	40
4-n-octilfenol dietoxilado	51437-90-2	Cromatografía de gases	µg/l	0,1	40
4-t-Nonilfenol	25154-52-3	Cromatografía de gases	µg/l	0,1	40
4-t-octilfenol	140-66-9	Cromatografía de gases	µg/l	0,003	40
Alacloro	15972-60-8	Cromatografía de gases	µg/l	0,01	40
Aldrín	309-00-2	Cromatografía de gases	µg/l	0,01	40
alfa-HCH	319-84-6	Cromatografía de gases	µg/l	0,005	40
Antraceno	120-12-7	Cromatografía de gases	µg/l	0,01	40
		Cromatografía líquida de alta presión			
Atrazina	1912-24-9	Cromatografía de gases	µg/l	0,01	40
BDE-100	189084-64-8	Cromatografía de gases	µg/l	0,00005	40
BDE-153	68631-49-2	Cromatografía de gases	µg/l	0,00005	40
BDE-154	207122-15-4	Cromatografía de gases	µg/l	0,00005	40
BDE-28	41318-75-6	Cromatografía de gases	µg/l	0,00005	40
BDE-47	5436-43-1	Cromatografía de gases	µg/l	0,00005	40
BDE-99	60328-60-9	Cromatografía de gases	µg/l	0,00005	40
Benceno (3)	71-43-2	Cromatografía de gases	µg/l	10	40
Benzo(a)pireno	50-32-8	Cromatografía de gases	µg/l	0,003	40
		Cromatografía líquida de alta presión			
Benzo(b)fluoranteno	205-99-2	Cromatografía de gases	µg/l	0,003	40
		Cromatografía líquida de alta presión			
Benzo(g,h,i)perileno	191-24-2	Cromatografía de gases	µg/l	0,003	40
		Cromatografía líquida de alta presión			
Benzo(k)fluoranteno	207-08-9	Cromatografía de gases	µg/l	0,003	40
		Cromatografía líquida de alta presión			
beta-HCH	319-85-7	Cromatografía de gases	µg/l	0,005	40
Cipermetrinás	52315-07-8	Cromatografía de gases	µg/l	0,01	40
Clordano-cis	5103-71-9	Cromatografía de gases	µg/l	0,005	40
Clordano-trans	5103-74-2	Cromatografía de gases	µg/l	0,005	40
Clorfenvinfos	470-90-6	Cromatografía de gases	µg/l	0,01	40
Cloroalcanos C <sub>10-13</sub>	85535-84-8	Cromatografía de gases	µg/l	0,1	40
Clorobenceno (3)	108-90-7	Cromatografía de gases	µg/l	10	40
Cloroformo (3)	67-66-3	Cromatografía de gases	µg/l	7	40
Cloropirifos	2921-88-2	Cromatografía de gases	µg/l	0,01	40
Cloropirifos-metil	5598-13-0	Cromatografía de gases	µg/l	0,01	40
Cloruro de vinilo	75-01-4	Cromatografía de gases	µg/l	0,5	40
Criseno	218-01-9	Cromatografía de gases	µg/l	0,5	40
delta-HCH	319-86-8	Cromatografía de gases	µg/l	0,005	40
Desetilatrazina	6190-65-4	Cromatografía de gases	µg/l	0,01	40

## METODOS ANALÍTICOS DE REFERENCIA

Parametro	CAS Nº	Método	Unidades	LC (1)	Incertidumbre (%)
Desisopropilatrastina	1007-28-9	Cromatografía de gases	µg/l	0,01	40
Di(2-etilhexil)ftalato (DEHP)	117-81-7	Cromatografía de gases	µg/l	0,9	40
Diazinon	333-41-5	Cromatografía de gases	µg/l	0,01	40
Dibenzo[a,h]antraceno	53-70-3	Cromatografía de gases	µg/l	0,5	40
Dibutilestaño	1002-53-5	Cromatografía de gases	µg/l	0,001	40
Diclorometano (3)	75-09-2	Cromatografía de gases	µg/l	10	40
Dieldrín	60-57-1	Cromatografía de gases	µg/l	0,01	40
Difenilestaño	1135-99-5	Cromatografía de gases	µg/l	0,5	40
Dimetoato	60-51-5	Cromatografía de gases	µg/l	0,01	40
Diurón	330-54-1	Cromatografía de gases	µg/l	0,01	40
Endosulfán I	959-98-8	Cromatografía de gases	µg/l	0,00015	40
Endosulfan II	33213-65-9	Cromatografía de gases	µg/l	0,00015	40
Endosulfan sulfato	1031-07-8	Cromatografía de gases	µg/l	0,003	40
Endrín	72-20-8	Cromatografía de gases	µg/l	0,005	40
Etil-azinfos	2642-71-9	Cromatografía de gases	µg/l	0,01	40
Etilbenceno	100-41-4	Cromatografía de gases	µg/l	10	40
Etilparation	56-38-2	Cromatografía de gases	µg/l	0,01	40
Etofumesato	26225-79-6	Cromatografía de gases	µg/l	0,01	40
Fenantreno	85-01-8	Cromatografía de gases	µg/l	0,5	40
Fenitroton	122-14-5	Cromatografía de gases	µg/l	0,01	40
Fluoranteno	206-44-0	Cromatografía de gases	µg/l	0,04	40
		Cromatografía líquida de alta presión			
Heptacloro	76-44-8	Cromatografía de gases	µg/l	0,003	40
Heptacloro Epóxido	1024-57-3	Cromatografía de gases	µg/l	0,003	40
Hexaclorobenceno	118-74-1	Cromatografía de gases	µg/l	0,01	40
Hexaclorobutadieno (3)	87-68-3	Cromatografía de gases	µg/l	0,05	40
Imazalil	35554-44-0	Cromatografía de gases	µg/l	0,01	40
Indeno(1,2,3-cg)pireno	193-39-5	Cromatografía de gases	µg/l	0,003	40
		Cromatografía líquida de alta presión			
Isodrín	465-73-6	Cromatografía de gases	µg/l	0,01	40
Isoproturon	34123-59-6	Cromatografía de gases	µg/l	0,01	40
Lindano (gamma-HCH)	58-89-9	Cromatografía de gases	µg/l	0,005	40
m+p-Xileno (3)	No aplica	Cromatografía de gases	µg/l	20	40
m-Diclorobenceno (3)	541-73-1	Cromatografía de gases	µg/l	10	40
Metidation	950-37-8	Cromatografía de gases	µg/l	0,01	40
Metil- Azinfos	86-50-0	Cromatografía de gases	µg/l	0,01	40
Metolacloro	51218-45-2	Cromatografía de gases	µg/l	0,01	40
Metoxicloro	72-43-5	Cromatografía de gases	µg/l	0,01	40
Metribuzina	21087-64-9	Cromatografía de gases	µg/l	0,01	40
Mirex	2385-85-5	Cromatografía de gases	µg/l	0,001	40
Molinato	2212-67-1	Cromatografía de gases	µg/l	0,01	40
Monobutilestaño	78763-54-9	Cromatografía de gases	µg/l	0,001	40
Naftaleno	91-20-3	Cromatografía de gases	µg/l	5	40
o,p'-DDT	789-02-6	Cromatografía de gases	µg/l	0,005	40
o-Diclorobenceno (3)	95-50-1	Cromatografía de gases	µg/l	10	40
o-Xileno (3)	95-47-6	Cromatografía de gases	µg/l	10	40
p,p'-DDD	72-54-8	Cromatografía de gases	µg/l	0,005	40
p,p'-DDE	72-55-9	Cromatografía de gases	µg/l	0,005	40
p,p'-DDT	50-29-3	Cromatografía de gases	µg/l	0,005	40
p,p'-Dicofol	115-32-2	Cromatografía de gases	µg/l	0,01	40
p-Diclorobenceno (3)	106-46-7	Cromatografía de gases	µg/l	10	40
Pentacloro-anilina	527-20-8	Cromatografía de gases	µg/l	0,01	40
Pentaclorobenceno	608-93-5	Cromatografía de gases	µg/l	0,01	40
Pentaclorofenol	87-86-5	Cromatografía líquida de alta presión	µg/l	0,2	40

**METODOS ANALÍTICOS DE REFERENCIA**

Parametro	CAS Nº	Método	Unidades	LC (1)	Incertidumbre (%)
		Cromatografía de gases			
Percloroetileno (3)	127-18-4	Cromatografía de gases	µg/l	1	40
Pireno	129-00-0	Cromatografía de gases	µg/l	0,1	40
Pirimicarb	23103-98-2	Cromatografía de gases	µg/l	0,01	40
Procimidona	32809-16-8	Cromatografía de gases	µg/l	0,01	40
Propazina	139-40-2	Cromatografía de gases	µg/l	0,01	40
Propizamida	23950-58-5	Cromatografía de gases	µg/l	0,01	40
Simazina	122-34-9	Cromatografía de gases	µg/l	0,01	40
		Cromatografía líquida de alta presión			
Terbutilazina	5915-41-3	Cromatografía de gases	µg/l	0,01	40
		Cromatografía líquida de alta presión			
Terbutrina	886-50-0	Cromatografía de gases	µg/l	0,01	40
Tetracloruro de carbono (3)	56-23-5	Cromatografía de gases	µg/l	5	40
Tetradifon	116-29-0	Cromatografía de gases	µg/l	0,01	40
Tolueno (3)	108-88-3	Cromatografía de gases	µg/l	10	40
Tributilestaño	36643-28-4	Cromatografía de gases	µg/l	0,0005	40
		Cromatografía líquida de alta presión			
Tricloroetileno (3)	79-01-6	Cromatografía de gases	µg/l	5	40
Trifenilestaño	892-20-6	Cromatografía de gases	µg/l	0,5	40
Trifluralina	1582-09-8	Cromatografía de gases	µg/l	0,01	40
<b>Microbiología</b>					
Coliformes fecales	No aplica	Filtración y cultivo	µg/l	2	50
Coliformes totales 37°C	No aplica	Filtración y cultivo	µg/l	5	50
Enterococos intestinales	No aplica	Filtración y cultivo	µg/l	100	50
Escherichia coli	No aplica	Filtración y cultivo	µg/l	200	50
Estreptococos	No aplica	Filtración y cultivo	µg/l	2	50
Salmonelas	No aplica	Concentración por filtración en membrana	µg/l		
<b>Parámetros suma</b>					
Butilestaño Suma Máxima	No aplica	Sumar sustituyendo <LC por el LC del Monobutilestaño+Dibutilestaño+Tributilestaño	µg/l		
Butilestaño Suma Mínima	No aplica	Sumar sustituyendo <LC por 0 de Monobutilestaño +Dibutilestaño+Tributilestaño	µg/l		
Diclorobenceno Suma Máxima	No aplica	Sumar sustituyendo <LC por el LC de o-Diclorobenceno + m-Diclorobenceno + p-Diclorobenceno	µg/l		
Diclorobenceno Suma Mínima	No aplica	Sumar sustituyendo <LC por 0 de o-Diclorobenceno + m-Diclorobenceno + p-Diclorobenceno	µg/l		
DDTs Directiva 86/280/CEE Suma Máxima	No aplica	Sumar sustituyendo <LC por el LC de p,p'-DDT+o,p'-DDT+p,p'-DDE+p,p'-DDD	µg/l		
DDTs Directiva 86/280/CEE Suma Máxima	No aplica	Sumar sustituyendo <LC por 0 de p,p'-DDT+o,p'-DDT+p,p'-DDE+p,p'-DDD	µg/l		
Endosulfan Suma Máxima	No aplica	Sumar sustituyendo <LC por el LC de endosulfan I + endosulfan II	µg/l		
Endosulfan Suma Mínima	No aplica	Sumar sustituyendo <LC por 0 de endosulfan I + endosulfan II	µg/l		
HCH Suma Máxima	No aplica	Sumar sustituyendo por <LC por el LC del alfa-HCH + beta-HCH + gamma-HCH + delta-HCH	µg/l		
HCH Suma Mínima	No aplica	Sumar sustituyendo por <LC por 0 del alfa-HCH + beta-HCH + gamma-HCH + delta-HCH	µg/l		
PAHs D. 75/440/CEE Suma Maxima	No aplica	Sumar sustituyendo <LC por el LC de Fluoranteno+Benzo[a]pireno+Benzo[b]fluoranteno+Benzo[g,h,i]perileno+Benzo[k]fluoranteno+Indeno [1,2,3-c,d] pireno	µg/l	0,2	
PAHs D. 75/440/CEE Suma Mínima	No aplica	Sumar sustituyendo <LC por 0 de Fluoranteno+Benzo[a]pireno+Benzo[b]fluoranteno+Benzo[g,h,i]perileno+Benzo[k]fluoranteno+Indeno [1,2,3-c,d] pireno	µg/l	0,2	
PAHs Decreto 109/2015 Suma Máxima	No aplica	Sumar sustituyendo <LC por el LC de Indeno[1,2,3-c,d]pireno, beno (a) pireno, benzo (b) fluoranteno y	µg/l	-	

## METODOS ANALÍTICOS DE REFERENCIA

Parametro	CAS Nº	Método	Unidades	LC (1)	Incertidumbre (%)
		benzo (k) fluoranteno,			
PAHs Decreto 109/2015 Suma Mínima	No aplica	Sumar sustituyendo <LC por 0 de Indeno[1,2,3-c,d]pireno, beno (a) pireno, benzo (b) fluoranteno y benzo (k) fluoranteno,	µg/l	-	
Triclorobenceno Suma Máxima	No aplica	Sumar sustituyendo <LC por el LC de 1,2,3-Triclorobenceno + 1,2,4-Triclorobenceno + 1,3,5-Triclorobenceno	µg/l		
Triclorobenceno Suma Mínima	No aplica	Sumar sustituyendo <LC por 0 de 1,2,3-Triclorobenceno + 1,2,4-Triclorobenceno + 1,3,5-Triclorobenceno	µg/l		
Xileno Suma Máxima	No aplica	Sumar sustituyendo <LC por el LC de o-xileno + m-xileno + p-xileno	µg/l		
Xileno Suma Mínima	No aplica	Sumar sustituyendo <LC por 0 de o-xileno + m-xileno + p-xileno	µg/l		

(1) Se podrán emplear métodos analíticos con Límites de cuantificación superiores, siempre que estos sean iguales o inferiores a un 30% de los valores legislados para el fin empleado (autorización de vertido, índice de calidad, etc).

(2) Para el seguimiento de DBO<sub>5</sub> de vertidos cuyo límite sea 25mg/l, se podrá emplear un método cuyo Límite de cuantificación sea 10 mg/l.

(3) Para los compuestos que presentan propiedades volátiles (todo compuesto que tenga a 293,15 K una presión de vapor de 0,01 kPa o más, o que tenga una volatilidad equivalente en las condiciones particulares del vertido) los límites legislados se aplicaran sobre resultados de muestras puntuales, considerándose la media diaria como el promedio de, al menos, cuatro muestras puntuales tomadas durante el periodo de 24 horas repartidas en los periodos de actividad.

-En caso de existencia de otros métodos analíticos no incluidos en este anexo, estos podrán ser utilizados, previa autorización expresa por la Consejería competente.

- Los métodos analíticos a seguir para la determinación de cada uno de los parámetros estarán basados en normas aceptadas internacionalmente.

- Para el caso de aplicación de las Normas de Calidad Ambiental los requerimientos analíticos: límites de cuantificación, exactitud, precisión, incertidumbre, etc, serán los establecidos en la legislación de referencia.

- Los volúmenes mínimos, tratamientos de limpieza de envases, tiempos recomendados de análisis, procedimiento de conservación y temperatura de transporte y almacenaje de las muestras serán los incluidos en la edición en vigor de la norma UNE-EN-ISO 5667-3 o la que la sustituya.

- Para el seguimiento de la calidad de las aguas se analizarán los metales disueltos (filtrados y acidificados, sin digestión previa)

- Se entenderá, como muestra compuesta de 24 horas, la tomada por un dispositivo automático de toma de muestras en función del caudal o a intervalos regulares o, en su caso, la muestra compuesta igualmente en función del caudal o a intervalos regulares de al menos doce fracciones. En el transcurso de dicha toma han de mantenerse las mismas condiciones ambientales en el dispositivo de toma de muestras que las existentes en el punto de toma.

- Para el cálculo de valores medios, en los casos que existan sumandos inferiores al límite de cuantificación, los resultados de la medición se fijarán en la mitad este valor. Si el valor medio calculado es inferior al límite de cuantificación, el valor a considerar es inferior al límite de cuantificación, considerando este como el máximo de los límites de cuantificación de los sumandos utilizados en el cálculo.

-Para el cálculo de valores promedio, a efectos de cálculo de carga contaminante, se estimarán los resultados considerando el valor por defecto y por exceso. Una estimación por defecto es aquella en la que el valor por debajo del límite de cuantificación es igual a cero, y una estimación por exceso es aquella en la que el valor por debajo del límite de cuantificación es igual al límite de cuantificación.

- En los casos en los que los límites de vertidos se imponen como incremento entre la salida y la entrada o aporte, el valor por defecto se calculará, por fecha de muestreo, restando el valor por defecto de la salida menos el valor por exceso de la entrada. De igual forma para el cálculo del valor por exceso, se restará el valor por exceso de la salida menos el valor por defecto de la entrada.