

g) Una persona periodista, a propuesta de la Federación de Asociaciones de la Prensa de Andalucía.

2. Cuando un miembro del jurado esté relacionado profesionalmente con una entidad en la que haya sido editado o publicado un trabajo presentado al certamen, deberá abstenerse de participar en la evaluación y selección de los trabajos en cuya modalidad aquél se adscriba.

3. El jurado procederá a realizar la selección de las personas participantes premiadas y elevará, a través del acta correspondiente, una propuesta a la Consejera de Salud que resolverá mediante Orden, que se publicará en el Boletín Oficial de la Junta de Andalucía, comunicándose el fallo a las personas participantes premiadas.

Novena. Entrega de Premios.

La entrega de los premios se hará en un acto público convocado al efecto.

Décima. Difusión de los trabajos premiados.

La participación en el Premio comportará la cesión a la Consejería de Salud de los derechos de propiedad intelectual estrictamente imprescindibles para realizar, sin finalidad lucrativa, la difusión de los trabajos premiados en las diferentes modalidades.

Undécima. Retirada de trabajos no premiados.

Los trabajos no premiados podrán ser recogidos por las personas autoras en el plazo de treinta días tras la publicación del fallo del Premio. Los trabajos no retirados en este plazo serán destruidos.

Duodécima. Aceptación de las bases.

bases. La participación en esta convocatoria implica la aceptación de las presentes.

Disposición final segunda. Entrada en vigor.

La presente Orden entrará en vigor el día siguiente al de su publicación en el Boletín Oficial de la Junta de Andalucía.

Sevilla, 20 de julio de 2006

MARIA JESUS MONTERO CUADRADO
Consejera de Salud

CONSEJERIA DE MEDIO AMBIENTE

DECRETO 151/2006, de 25 de julio, por el que se establecen los valores límite y la metodología a aplicar en el control de las emisiones no canalizadas de partículas por las actividades potencialmente contaminadoras de la atmósfera.

El Decreto 833/1975, de 6 de febrero, por el que se desarrolla la Ley 38/1972, de 22 de diciembre, de protección del ambiente atmosférico, establecía valores límite de inmisión, tanto para partículas sedimentables, como para partículas en suspensión. El Real Decreto 1613/1985, de 1 de agosto, por el que se modifica parcialmente el Decreto 833/1975 y se establecen nuevas normas de calidad del aire en lo referente a contaminación por dióxido de azufre y partículas, modificado a su vez por el Real Decreto 1321/1992, de 30 de octubre, estableció nuevos valores límite para partículas en suspensión y dióxido de azufre.

El citado Decreto 833/1975 fue desarrollado por la Orden de 18 de octubre de 1976, de prevención y corrección de la contaminación atmosférica de origen industrial, que, en su artículo 16, establece que los niveles de emisión se medirán en chimenea o en canal de humos, salvo cuando los efluentes

no estén canalizados, en cuyo caso se medirán en el ambiente exterior, como si de inmisiones se tratara, situando los instrumentos de medida o toma de muestras a una distancia del foco emisor que se fijará en cada caso. Por tanto, las inspecciones realizadas a las instalaciones que emiten partículas fugitivas, se han venido realizando, hasta el momento, mediante la determinación de los niveles de inmisión en sus proximidades, tanto de partículas en suspensión, como de sedimentables, y su posterior comparación con los valores límite contemplados en la normativa citada en el párrafo anterior.

Posteriormente, el Real Decreto 1073/2002, de 18 de octubre, sobre evaluación y gestión de la calidad del aire ambiente en relación con el dióxido de azufre, dióxido de nitrógeno, óxidos de nitrógeno, partículas, plomo, benceno y monóxido de carbono, derogó los valores límite de partículas sedimentables, que establecía el Decreto 833/1975. Asimismo, este Real Decreto limita la vigencia de los valores límite de partículas en suspensión recogidos en el Real Decreto 1613/1985 hasta el 1 de enero de 2005, estableciendo a partir de esa fecha unos nuevos límites de inmisión para partículas en suspensión de tamaño inferior a diez micras, denominadas PM₁₀.

De todo lo expuesto, podría deducirse que las actividades industriales que emitan partículas a la atmósfera de forma no canalizada deben inspeccionarse mediante la determinación de los valores de PM₁₀ en las proximidades de la instalación, pero hay que tener en consideración que el Real Decreto 1073/2002 está destinado a la evaluación de la calidad del aire ambiente y que sus límites de PM₁₀ son valores para la protección de la salud humana.

La existencia en el ambiente o la deposición sobre las superficies de partículas de elevado diámetro no implica el mismo nivel de riesgo para la salud que cuando se trata de partículas PM₁₀, aunque ambas partículas pueden ocasionar molestias considerables en los receptores y, por tanto, deben ser objeto de control por parte de las administraciones competentes.

Como conclusión, puede afirmarse que la aplicación del Real Decreto 1073/2002 para el control de los niveles de emisión de partículas fugitivas en instalaciones industriales, no resulta un instrumento que cubra todos los posibles impactos de las mismas, ya que deja fuera de su ámbito a las partículas de mayor diámetro, cuyo vertido a la atmósfera en muchas actividades puede resultar considerable.

La presente norma tiene por objeto la regulación de las emisiones no canalizadas de partículas por las actividades potencialmente contaminadoras de la atmósfera, mediante el establecimiento de unos límites que, en la actualidad, no existen en la legislación vigente, así como de determinadas medidas para la inspección y control de estas emisiones.

En cualquier caso, la regulación que se establece en esta norma sólo se refiere a límites de emisión de partículas, y no a valores límite de calidad del aire ambiente, los cuales ya están establecidos en el Real Decreto 1073/2002.

La Comunidad Autónoma de Andalucía, de conformidad con lo previsto en el artículo 15.1.7 del Estatuto de Autonomía, es competente para el desarrollo y ejecución de la normativa estatal en materia de medio ambiente. Asimismo, en virtud de lo dispuesto en el artículo 149.1.23 de la Constitución puede dictar medidas adicionales de protección con respecto de la normativa básica estatal.

Por lo que se refiere a la normativa autonómica, el referente del presente Decreto se encuentra en la Ley 7/1994, de 18 de mayo, de Protección Ambiental, especialmente en los artículos 38 y 39 y en el Decreto 74/1996, por el que se aprueba el Reglamento de la Calidad del Aire.

En su virtud, y de conformidad con lo dispuesto en el artículo 39.2 de la Ley 6/1983, de 21 de julio, del Gobierno y la Administración de la Comunidad Autónoma, y en el Decreto 206/2004, de 11 de mayo, por el que se establece la estructura orgánica de la Consejería de Medio Ambiente, a propuesta de

la Consejera de Medio Ambiente, de acuerdo con el Consejo Consultivo de Andalucía, y previa deliberación del Consejo de Gobierno en su reunión del día 25 de julio de 2006,

DISPONGO

Artículo 1. Objeto.

La presente norma tiene por objeto el establecimiento de los valores límite de las emisiones no canalizadas de partículas por las actividades potencialmente contaminadoras de la atmósfera previstas en el Decreto 74/1996, de 20 de febrero, por el que se aprueba el reglamento de la calidad del aire, así como de la metodología a aplicar para la inspección y control de estas emisiones.

Artículo 2. Valores límite.

Los valores límite a aplicar en el control de las emisiones no canalizadas de partículas por las actividades potencialmente contaminadoras de la atmósfera serán los establecidos en el Anexo I de este Decreto.

Artículo 3. Plan de muestreo.

1. De acuerdo con el régimen de vigilancia del funcionamiento de las actividades potencialmente contaminadoras de la atmósfera regulado en el artículo 17 del Decreto 74/1996, de 20 de febrero, el titular de la instalación, cuando tenga que realizar un autocontrol, o la entidad colaboradora, cuando tenga que presentar un informe de inspección de dicha instalación, deberán elaborar un plan de muestreo y solicitar su aprobación a la Delegación Provincial correspondiente. Transcurrido el plazo de siete días hábiles desde la entrada del plan de muestreo en el registro de la Delegación Provincial sin que se haya dictado y notificado la correspondiente resolución, el interesado podrá entenderlo aprobado.

2. El plan de muestreo deberá incorporar, como mínimo, los siguientes aspectos:

a) Identificación de todos los puntos en los que se puedan originar emisiones fugaces de partículas.

b) Caracterización de los sistemas implantados para evitar, o en su defecto minimizar las emisiones de partículas fugitivas.

c) Tipo de vigilancia a aplicar: De partículas totales en suspensión, de partículas sedimentables o de ambas.

Artículo 4. Metodología para la realización de inspecciones y autocontroles.

1. Los niveles de partículas totales en suspensión se determinarán mediante un muestreo de una duración de 24 horas continuadas, con una tolerancia máxima de quince minutos, mediante el método recogido en el apartado A del Anexo II del presente Decreto. No se realizará muestreo en días de lluvia.

2. Los niveles de partículas sedimentables se determinarán mediante el método del apartado B del Anexo II de este Decreto, aplicado durante un período mínimo de 15 días.

3. Si en el plan de muestreo está previsto determinar tanto las partículas totales en suspensión como las sedimentables, el inicio de ambas tomas será simultáneo.

4. La actividad inspectora o de autocontrol se realizará en días de funcionamiento normal de la instalación.

5. Durante la inspección o el autocontrol se dispondrá un mínimo de tres puntos de muestreo situados alrededor de la instalación emisora, con atención preferente a la protección de los receptores humanos. En el informe de inspección se incluirá un apartado de descripción de las condiciones meteorológicas en el que se hará referencia a lluvia, velocidad y dirección del viento, así como justificación del aporte natural de partículas, como intrusiones de masas de aire de origen africano existentes durante el muestreo. Con el objeto de determinar la concentración de fondo de partículas, se podrá realizar

un muestreo sincrónico colocando otro captador fuera de la zona de influencia de la instalación inspeccionada.

6. Se podrán utilizar métodos distintos a los establecidos en los apartados 1 y 2 de este artículo, cuando el responsable de la inspección o del autocontrol en los términos previstos en el artículo 3.1 del presente Decreto acredite ante la Delegación Provincial de la Consejería competente en materia de medio ambiente que se obtienen resultados equivalentes.

Artículo 5. Medidas correctoras.

Cuando a través de una inspección o autocontrol se compruebe la inexistencia en la instalación de suficientes medidas correctoras o preventivas para evitar una situación de contaminación generada por la superación de los valores límites recogidos en el Anexo I del presente Decreto, la Consejería competente en materia de medio ambiente, de conformidad con lo dispuesto en el artículo 71 del Decreto 833/1975, de 6 de febrero, que desarrolla la Ley 38/1972, de protección del ambiente atmosférico, requerirá al titular de la instalación para que:

a) En el supuesto de que los niveles de partículas totales en suspensión sean superiores a $150 \mu\text{g}/\text{m}^3$, o los de partículas sedimentables sobrepasen los $300 \text{ mg}/\text{m}^2$ día, adopte en el plazo máximo de un mes desde la fecha de emisión del correspondiente informe de inspección las medidas correctoras necesarias para adecuarse a los valores límites, salvo que justifique ante la citada Consejería la inviabilidad de hacerlo en dicho plazo en cuyo caso se determinará el que razonadamente proceda.

b) Si los niveles de partículas totales en suspensión son superiores a $300 \mu\text{g}/\text{m}^3$, deberá adoptar en el plazo más breve que técnicamente sea posible, a contar desde la fecha de emisión del correspondiente informe de inspección, las medidas correctoras necesarias para evitar dicha situación.

Artículo 6. Disciplina ambiental.

El incumplimiento de lo dispuesto en el presente Decreto será sancionado de conformidad con el régimen establecido en el Título IV de la Ley 7/1994, de 18 de mayo, de Protección Ambiental.

Disposición final primera. Desarrollo, ejecución y actualización.

Se faculta a la Consejera de Medio Ambiente para dictar las normas que sean necesarias para el desarrollo y ejecución del presente Decreto, así como para actualizar el Anexo II.

Disposición final segunda. Entrada en vigor.

El presente Decreto entrará en vigor al mes de su publicación en el Boletín Oficial de la Junta de Andalucía.

Sevilla, 25 de julio de 2006

MANUEL CHAVES GONZALEZ
Presidente de la Junta de Andalucía

FUENSANTA COVES BOTELLA
Consejera de Medio Ambiente

ANEXO I

VALORES LIMITE A APLICAR EN EL CONTROL DE LAS EMISIONES NO CANALIZADAS DE PARTICULAS POR LAS ACTIVIDADES POTENCIALMENTE CONTAMINADORAS DE LA ATMOSFERA

Partículas totales en suspensión (valor medio de 24 horas): $150 \mu\text{g}/\text{m}^3$.

Partículas sedimentables (valor medio del período de muestreo): $300 \text{ mg}/\text{m}^2$.día.

ANEXO II

APARTADO A: DETERMINACION DE LA CONCENTRACION DE PARTICULAS TOTALES EN SUSPENSION

1. Principio del método.

Las partículas suspendidas en el aire, es decir, aquellas que no se precipitan fácilmente por la acción gravitatoria, encontrándose animadas en un movimiento browniano, se recogen haciendo pasar un volumen conocido de aire a través de un filtro de superficie conocida. La determinación se realiza por diferencia de peso del filtro antes y después de la toma de muestra.

2. Aparatos y equipos.

2.1. Equipo captador de alto volumen: Equipo que consiste en tres partes conectadas entre sí y por este orden:

2.1.1. Soporte para el filtro: Consistente en un cuerpo con forma troncocónica, en cuya base mayor se sitúa una fina rejilla metálica sobre otras dos para tener suficiente resistencia mecánica a la depresión que ha de soportar. El elemento filtrante se deposita sobre las rejillas, fijándose mediante una corona que queda unida al cuerpo del soporte. El ángulo de abertura de la forma troncocónica ha de ser tal que se asegure un régimen laminar y uniforme en el flujo de aire a través de la superficie filtrante. Debe de cumplir los siguientes requisitos:

- La superficie del filtro puede ser variable, pero su superficie útil no será inferior a 60 cm².

- Debe cumplir que la relación entre dicha superficie, en cm², y el caudal aspirado, expresado en m³/h, sea mayor o igual a 3 unidades.

2.1.2. Conjunto de aspiración: Consiste en una canalización que, partiendo de la base inferior del filtro, pone a éste en comunicación con la aspiración.

- Debe estar dotado de calderín de suficiente capacidad para regularizar el flujo pulsante causado por la bomba de vacío, en caso de que el sistema de aspiración sea éste.

- El sistema debe de ser capaz de alcanzar un caudal de 50 m³/h.

2.1.3. Contador: El captador debe estar dotado de un contador de gas seco, o cualquier otro medidor adecuado, con capacidad para medir hasta 60 m³/h, con una incertidumbre del ±3%.

- El caudal de aire aspirado no será inferior a 20 m³/h.

- La medida de flujo de aire desplazado, aproximadamente constante, se efectuará mediante un rotámetro o manómetro de precisión, calibrado para las condiciones de trabajo y dotado de regulación fina.

- Debe disponer de un conducto de salida del aire aspirado, dotado de un difusor, suficientemente alejado para evitar interferencias con la aspiración.

- Debe disponer de un totalizador, con una resolución de 0,001 m³.

- Con una periodicidad mínima trimestral, se procederá a la verificación del sistema de aspiración (captador con filtro en blanco). El caudal real de aspiración del sistema no debe de diferir en más del 10% del caudal programado.

2.2. Balanza analítica: Con una resolución de 0,1 mg, alojada en un recinto acondicionado para mantener temperatura constante (21 ±3°C) y humedad relativa constante (50 ± 10%).

2.3. Filtros: Filtro de fibra de vidrio apto para la toma de muestras ambientales; en el caso de que la muestra esté destinada a una posterior caracterización química, el filtro utilizado debe ser de fibra de cuarzo. En ambos casos, en lo que respecta a los filtros, se deben cumplir los siguientes requisitos:

- La capacidad de retención será al menos del 99%, para partículas de tamaño de 0,3 µm, calculada según el método DOP de la norma ASTM 2986.

- Se realizará una inspección ocular de los filtros, antes de su uso, desechando los que presentan imperfecciones frente a la luz.

- Deben estar expuestos, antes de su uso, a las condiciones ambientales del recinto acondicionado que aloja la balanza, por lo menos 24 horas antes de pesarse, comprobando que se mantiene una pesada constante en, al menos, tres repeticiones.

- Se pesarán dichos filtros con aproximación al miligramo, cuidando de no doblarlos antes de su uso.

- El filtro se coloca en el soporte en el aparato de toma de muestra y se hace pasar aire en las condiciones anteriormente descritas.

- El filtro se maneja con cuidado para evitar su deterioro o contaminación, usando para ello guantes de cirujano o pinzas, y se doblarán hacia dentro para evitar pérdida de la materia recogida.

- El traslado de los filtros hasta el laboratorio se realizará en cápsulas de petri o en sobres u otros soportes adecuados.

- Una vez los filtros en el laboratorio, se conservan expuestos a las condiciones ambientales del recinto acondicionado que aloja la balanza por lo menos 24 horas antes de pesarse, comprobando que se mantiene una pesada constante en, al menos, tres repeticiones. Se pesan los filtros con aproximación al miligramo.

- La diferencia obtenida entre las pesadas después y antes de la toma de muestra nos proporcionará la masa de partículas que se ha depositado sobre el filtro durante el muestreo.

3. Procedimiento.

El captador de alto volumen se situará en un lugar tal que:

- Entre el plano del filtro y el suelo exista una distancia de entre 1,5 y 4 metros.

- En horizontal no exista ningún obstáculo en un radio inferior a una distancia doble de la altura del mismo.

- La duración de la toma de muestra será de 24 horas, anotándose la fecha, hora y lectura del contador antes y después de la toma de muestra.

4. Valoración de los resultados.

Con la diferencia entre las lecturas del contador se calcula el volumen de aire que ha sido filtrado durante el período de 24 horas, expresado en metros cúbicos en condiciones ambientales.

Con la diferencia entre los valores de las pesadas final e inicial, se obtiene el valor de la masa de partículas filtradas, expresadas en mg.

Se empleará la siguiente ecuación:

$$P.S.T. = 1000 \times \frac{PF - PI}{VF - VI}$$

Donde:

P.S.T.: Partículas en Suspensión Totales ($\mu\text{g}/\text{m}^3$).
 PF: Pesada del filtro tras la toma de muestra (mg).
 PI: Pesada del filtro antes de la toma de muestra (mg).
 VF: Lectura del contador tras la toma de muestra (m^3).
 VI: Lectura del contador antes de la toma de muestra (m^3).
 1000: Factor de conversión de mg a μg .

Por tanto, los resultados de P.S.T. se expresarán en $\mu\text{g}/\text{m}^3$, expresados en condiciones ambientales.

APARTADO B: DETERMINACION DE LA CONCENTRACION DE PARTICULAS SEDIMENTABLES

1. Principio del método.

El método consiste en recoger y determinar gravimétricamente las partículas existentes en el aire que son depositadas por gravedad o arrastradas por la lluvia.

2. Aparatos y equipos.

2.1. Equipo captador de partículas sedimentables: Equipo colector cuyo conjunto está dibujado en la figura 1 y formado por las siguientes partes:

2.1.1. Soporte: Es un trípode con una plataforma inferior para contener el frasco colector (ver punto 2.1.3), y un ensanchamiento superior para alojar el embudo colector (ver punto 2.1.2). Las dimensiones están indicadas en las figuras. Este soporte debe estar construido en acero inoxidable o un material resistente a la corrosión.

Protegiendo al embudo, lleva un enrejado metálico o de plástico de 25 mm de luz de malla para evitar que entren en él hojas y materiales extraños a los que se desea determinar.

2.1.2. Depósito colector: De un material inatacable, cuyas dimensiones se expresan en la figura 2.

El depósito estará convenientemente identificado, y tendrá asignado un factor, que será utilizado en los cálculos. El factor se calcula según la siguiente fórmula:

$$F = \frac{127,3 \times 10^4}{D^2}$$

Siendo D, el valor medio del diámetro del depósito, resultante de realizar doce medidas de éste en distintos puntos de su circunferencia exterior.

2.1.3. Frasco Colector: Es un frasco de vidrio o de una materia plástica idónea, con una capacidad entre 10 y 20 litros, que se usará en función de la pluviometría de la zona. Sus dimensiones estarán adaptadas a las del soporte.

La conexión entre el depósito colector y el frasco está formada por un tubo de goma o plástico de diámetro apropiado, que en su extremo inferior inserta una tapa de material inatacable a modo de pequeño embudo invertido, para impedir la penetración del polvo líquido que no proceda de la captación del equipo.

La tubuladura de esta tapa se prolongará de modo que penetre en el cuello del frasco como se indica en la figura 3.

3. Procedimiento.

El captador de partículas sedimentables se situará de forma que:

- Se coloque en un espacio abierto alejado de muros verticales, edificios, árboles, etc., que puedan interferir la determinación. Como criterio de alejamiento, se puede considerar la distancia doble de la altura del objeto que interfiere.

- El equipo colector debe sujetarse al suelo por un medio asequible que evite su caída por el viento.
 - Quede protegido de acciones vandálicas.
 - La duración de la toma de muestra será, como mínimo, de 15 días.

4. Recogida de la muestra.

Una vez finalizado el período de muestreo, se procederá a la recogida de la muestra, para lo que se seguirá el siguiente procedimiento:

- Se arrastran las partículas adheridas en el depósito colector hasta el frasco, ayudándose para ello de una varilla u otro objeto apropiado, auxiliándose con el lavado de agua destilada (aproximadamente 1.000 ml).

- Se retira el frasco colector con el líquido, que se traslada al laboratorio, y se sustituye por otro.

- Antes de colocar el frasco limpio para la recogida de partículas, se le añaden 10 ml de sulfato de cobre 0,02N (2,5 gramos de sulfato de cobre cristalizado por litro) para prevenir la proliferación de algas y hongos que afectarían a la determinación. En caso de que la muestra vaya a ser sometida a una posterior caracterización química, se añadirán 2 ml de n-n-dimetil formamida pura.

5. Valoración de los resultados.

Una vez el frasco en el laboratorio, se deben separar las partículas groseras por una malla metálica y después filtrar. Ambas operaciones pueden simultanearse en una sola, utilizando para ello un tamiz de 20 mallas y filtrando por un papel de cenizas conocidas o de vidrio (en caso de posterior análisis químico, utilizar filtro de fibra de cuarzo) previamente tarado. Las partículas que existan en el frasco se arrastrarán lavando con agua destilada.

Se homogeneiza el líquido filtrado, incluyendo aguas de lavado y se mide el volumen total.

El filtro se seca a $105 \pm 5^\circ\text{C}$ en estufa y se pesa. La diferencia indica el residuo insoluble total. Una parte alícuota del líquido filtrado se evapora a sequedad en baño María en cápsula previamente tarada. El residuo seco a $105 \pm 5^\circ\text{C}$ se pesa y se refiere a volumen total del líquido, con lo que se obtiene el residuo soluble total.

La suma de los dos resultados anteriores representa el residuo total (al que hay que descontar el peso del sulfato de cobre en el caso de haberse añadido).

6. Cálculos y expresión de resultados.

6.1. Contenido partículas insolubles.

Para determinar el residuo insoluble total (R_{IT}) de la muestra, aplicar la siguiente ecuación:

$$R_{IT} = P_F - P_I$$

donde:

R_{IT} : Residuo insoluble total (mg).

P_I : Tara del filtro (mg).

P_F : Peso del filtro más muestra (mg).

6.2. Contenido partículas solubles.

Para determinar el residuo soluble total (R_{ST}) de la muestra, aplicar la siguiente ecuación:

$$R_{ST} = (C_F - C_I) \times \frac{V_T}{V_A}$$

donde:

R_{ST}: Residuo soluble total (mg).

C_I: Tara de la cápsula (mg).

C_F: Peso de la cápsula más muestra (mg).

V_T: Volumen total de líquido después del filtrado (ml).

V_A: Volumen de la alícuota tomada (ml).

6.3. Concentración de partículas sedimentables.

La concentración de partículas sedimentables (C_{PS}) se obtiene con la fórmula siguiente:

$$C_{PS} = \frac{(R_{ST} + R_{IT}) \times F}{d}$$

donde:

C_{PS}: Concentración de partículas sedimentables, en mg/(m² día).

R_{IT}: Residuo insoluble total (mg).

R_{ST}: Residuo soluble total (mg).

d: N.º de días de muestreo.

F: Factor del depósito colector.

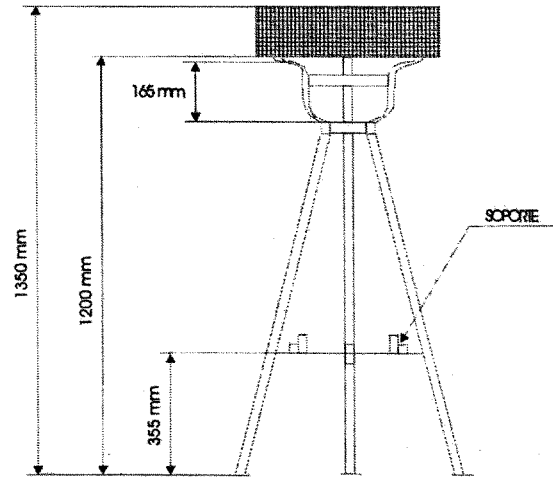


Figura 1

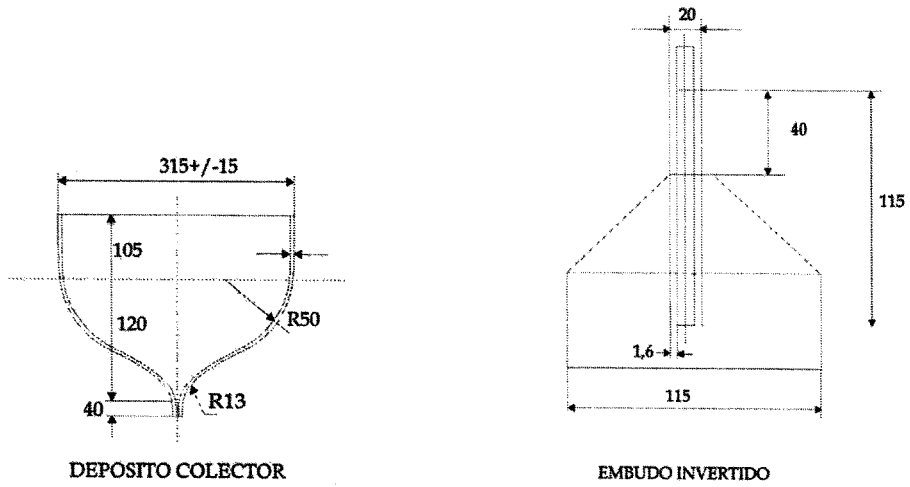


Figura 2

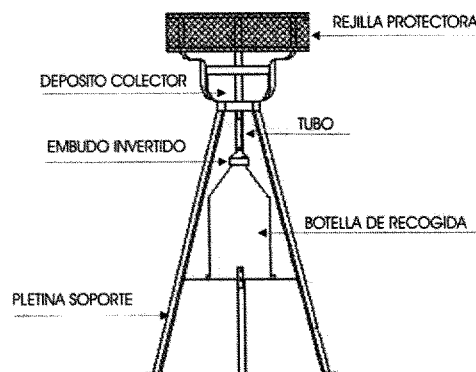


Figura 3

2. Autoridades y personal

2.2. Oposiciones y concursos

CONSEJERIA DE LA PRESIDENCIA

RESOLUCION de 21 de julio de 2006, de la Viceconsejería, por la que se anuncia convocatoria pública para cubrir puesto de trabajo de libre designación.

Conforme a lo dispuesto en el artículo 25.1 de la Ley 6/1985, de 28 de noviembre, de Ordenación de la Función Pública de la Junta de Andalucía, y el Decreto 56/1994, de 1 de marzo, de atribución de competencias en materia de personal (Boletín Oficial de la Junta de Andalucía núm. 50, de 15 de abril), esta Viceconsejería de la Presidencia, en virtud de las competencias que tiene delegadas por Orden de 31 de mayo de 1994 (Boletín Oficial de la Junta de Andalucía núm. 84, de 8 de junio de 1994), anuncia la provisión de puesto de trabajo de «Libre Designación», con sujeción a las siguientes bases:

Primera. Se convoca la provisión del puesto de trabajo de libre designación que se detalla en el Anexo de la presente Resolución.

Segunda. Podrá participar en la presente convocatoria el personal funcionario que reúna los requisitos señalados para el desempeño de los mismos en el Anexo que se acompaña y aquellos otros de carácter general exigidos por la legislación vigente.

Tercera. 1. Las solicitudes, dirigidas al Viceconsejero de la Presidencia, se presentarán dentro del plazo de quince días hábiles, contados a partir del siguiente al de la publicación de la presente Resolución en el Boletín Oficial de la Junta de Andalucía, en el Registro General de la Consejería de la Presidencia, en Sevilla, C/ Alfonso XII, núm. 17, sin perjuicio de lo establecido en el artículo 38.4 de la Ley 30/1992, de 26 de noviembre, de Régimen Jurídico de las Administraciones Públicas y del Procedimiento Administrativo Común.

2. En la instancia figurarán los datos personales y el puesto que se solicita, acompañando «curriculum vitae» en el que se hará constar el número de registro personal, cuerpo de pertenencia, grado personal consolidado, títulos académicos, puestos de trabajo desempeñados y cuantos otros méritos se relacionen con el contenido del puesto que se solicite.

3. Los méritos alegados deberán ser justificados con la documentación original o fotocopias debidamente compulsadas.

Sevilla, 21 de julio de 2006.- P.D. (Orden de 31.5.94), el Viceconsejero de la Presidencia, Juan Antonio Corticero Montijano.

ANEXO I

Número de orden: 1.
Centro directivo y localidad: Secretaría General Técnica (Sevilla).
Denominación del puesto: Coordinador General (1728310).
Núm. de plazas: 1.
Ads.: F.
Grupo: A.
Mod. accs.: PLD.
Nivel C.D.: 30.

C. específico RPT: XXXX-23.524,56.
Cuerpo: P-A11.
Area funcional/relacional: Administración Pública.

CONSEJERIA DE SALUD

RESOLUCION de 20 de julio de 2006, de la Dirección General de Personal y Desarrollo Profesional del Servicio Andaluz de Salud, por la que se anuncia convocatoria pública para cubrir puesto de trabajo de libre designación.

Conforme a lo dispuesto en los artículos 25.1 y 26.2 de la Ley 6/1985, de 28 de noviembre, de Ordenación de la Función Pública de la Junta de Andalucía, y el art. 60 del Reglamento General de Ingreso, Promoción Interna, Provisión de Puestos de Trabajo y Promoción Profesional de los Funcionarios de la Administración General de la Junta de Andalucía, aprobado por Decreto 2/2002, de 9 de enero (Boletín Oficial de la Junta de Andalucía núm. 8, de 19 de enero), esta Dirección General, en virtud de la competencia delegada por la Resolución de 15 de mayo de 2003 (BOJA núm. 112, de 13 de junio), anuncia la provisión de puesto de trabajo de libre designación, con sujeción a las siguientes

B A S E S

Primera. Se convoca la provisión de los puestos de trabajo de libre designación que se detallan en el Anexo de la presente Resolución.

Segunda. 1. Podrá participar en la presente convocatoria el personal funcionario que reúna los requisitos señalados para el desempeño de dicho puesto en el Anexo que se acompaña y aquellos otros de carácter general exigidos por la legislación vigente.

2. El personal docente y sanitario únicamente podrá participar en la provisión de aquellos puestos de trabajo para los que la Relación de Puestos de Trabajo del Servicio Andaluz de Salud establece el requisito de «Administración Educativa» o «Administración Sanitaria».

Tercera. 1. Los interesados dirigirán las solicitudes a la Dirección Gerencia del Servicio Andaluz de Salud (Dirección General de Personal y Desarrollo Profesional), Avenida de la Constitución, núm. 18, 41071, Sevilla, dentro del plazo de quince días hábiles, contados a partir del siguiente a la publicación de la presente Resolución en el Boletín Oficial de la Junta de Andalucía.

2. En la instancia figurarán los datos personales del solicitante, acompañándose «curriculum vitae», en el que se hará constar, al menos, el número de Registro de Personal, cuerpo de pertenencia, grado personal consolidado, títulos académicos, puestos de trabajo desempeñados y cuantos otros méritos se relacionen con el contenido del puesto que se solicita.

3. Los méritos alegados deberán ser justificados con la documentación original o fotocopia debidamente compulsada.

Cuarta. Una vez transcurrido el período de presentación de instancias, las solicitudes formuladas serán vinculantes para